

产品参数表

规格



Emergency stop switching off, Harmony XB4, metal, red mushroom 40mm, 22mm, trigger latching turn to release, 1NC

XB4BS8442

❗ 已退市

❗ 中断日期 18 五月 2020

❗ 停止服务日期 17 五月 2021

主要信息

产品系列	Harmony XB4
产品类型	Emergency switching off push-button Emergency stop push-button
产品短名	XB4
边框材料	镀镍金属
固定圈材料	Zamak
安装直径	22 mm
每件单独销售数量	1
信号单元头部形状	圆形
操作头类型	触发作用和机械锁定
操纵头类型	标准
复位	旋转复位
操纵杆外形	红色 蘑菇头 Ø 40 mm, 未标记
触点动作	慢断
接线能力	螺栓紧固, $\leq 2 \times 1.5 \text{ mm}^2$ 带箍线端子 符合 EN 60947-1 螺栓紧固, $\geq 1 \times 0.22 \text{ mm}^2$ 不带箍线端子 符合 EN 60947-1

补充信息

高度	47 mm
宽度	40 mm
深度	82 mm
ISO n°1端子	(21-22)NC
净重	0.118 kg
高压垫圈阻抗	7000000 Pa 在...上 55 °C, 距离: 0.1 m
触线使用	标准触头
强制打开	有 符合 EN/IEC 60947-5-1 附录 K
运作传播	1.5 mm (NC更改电气状态) 4.3 mm (总行程)
机械寿命	300000 次

紧固扭矩	0.8...1.2 N.m 符合 EN 60947-1
螺丝头形状	交叉 兼容 Philips no 1 螺丝刀 交叉 兼容 pozidriv No 1 螺丝刀 一字槽 兼容 平 Ø 4 mm 螺丝刀 一字槽 兼容 平 Ø 5.5 mm 螺丝刀
触点材料	银合金(银/镍)
短路保护	10 A 熔丝管 类型 gG 符合 EN/IEC 60947-5-1
约定发热电流 [Ith]	10 A 符合 EN/IEC 60947-5-1
额定绝缘电压 [Ui]	600 V (污染等级 3) 符合 EN 60947-1
额定冲击耐受电压 [Uimp]	6 kV 符合 EN 60947-1
额定工作电流 [Ie]	3 A 在...上 240 V, AC-15, A600 符合 EN/IEC 60947-5-1 6 A 在...上 120 V, AC-15, A600 符合 EN/IEC 60947-5-1 0.1 A 在...上 600 V, DC-13, Q600 符合 EN/IEC 60947-5-1 0.27 A 在...上 250 V, DC-13, Q600 符合 EN/IEC 60947-5-1 0.55 A 在...上 126 V, DC-13, Q600 符合 EN/IEC 60947-5-1 1.2 A 在...上 600 V, AC-15, A600 符合 EN/IEC 60947-5-1
电气寿命	1000000 次, AC-15, 2 A 在...上 230 V, 工作额定值 <3600 次/小时, 负载系数: 0.5 符合 EN/IEC 60947-5-1 附录 C 1000000 次, AC-15, 3 A 在...上 120 V, 工作额定值 <3600 次/小时, 负载系数: 0.5 符合 EN/IEC 60947-5-1 附录 C 1000000 次, AC-15, 4 A 在...上 24 V, 工作额定值 <3600 次/小时, 负载系数: 0.5 符合 EN/IEC 60947-5-1 附录 C 1000000 次, DC-13, 0.2 A 在...上 110 V, 工作额定值 <3600 次/小时, 负载系数: 0.5 符合 EN/IEC 60947-5-1 附录 C 1000000 次, DC-13, 0.5 A 在...上 24 V, 工作额定值 <3600 次/小时, 负载系数: 0.5 符合 EN/IEC 60947-5-1 附录 C
电气可靠性	$\Lambda < 10\exp(-6)$ 在...上 5 V 和 1 mA 清洁的环境中 符合 EN/IEC 60947-5-4 $\Lambda < 10\exp(-8)$ 在...上 17 V 和 5 mA 清洁的环境中 符合 EN/IEC 60947-5-4
设备简介	产品 (非零部件)
环境	
保护处理	TH
贮存环境温度	-40...70 °C
运行温度	-40...70 °C
电击保护级别	级别 I 符合 IEC 60536
IP 保护等级	IP66 符合 screwed IP67 IP69 IP69K
NEMA防护等级	NEMA 13 NEMA 4X
IK 保护等级	IK06 符合 IEC 50102
符合标准	EN/IEC 60947-5-1 UL 508 CSA C22.2 No 14 EN/ISO 13850 EN/IEC 60947-5-5 JIS C8201-5-1 EN/IEC 60947-1 EN/IEC 60947-5-4 EN/IEC 60204-1 IEC 60364-5-53 JIS C8201-1
产品认证	CSA BV 列出的 UL LROS (Lloyds register of shipping) GL DNV
抗振动	5 gn (f= 2...500 Hz) 符合 IEC 60068-2-6
抗冲击	30 gn (持续时间 = 18 ms) 适用 半正弦冲击 符合 IEC 60068-2-27 50 gn (持续时间 = 11 ms) 适用 半正弦冲击 符合 IEC 60068-2-27

包装单位

Unit Type of Package 1	PCE
Number of Units in Package 1	1
Package 1 Height	4.500 cm
Package 1 Width	5.500 cm
Package 1 Length	9.000 cm
Package 1 Weight	124.300 g
Unit Type of Package 2	S03
Number of Units in Package 2	80
Package 2 Height	30.000 cm
Package 2 Width	30.000 cm
Package 2 Length	40.000 cm
Package 2 Weight	10.369 kg
Unit Type of Package 3	P06
Number of Units in Package 3	640
Package 3 Height	75.000 cm
Package 3 Width	80.000 cm
Package 3 Length	60.000 cm
Package 3 Weight	90.949 kg

可持续性

	Green Premium 产品
REACH法规	REACH 声明
REACH (不含 SVHC)	是
欧盟ROHS指令	主动合规性 (超出欧盟 RoHS 法定范围的产品) 欧盟ROHS声明
无有毒重金属	是
无汞	是
中国 ROHS 管理办法	中国 ROHS 声明
RoHS 豁免信息	是
环境披露	产品环境文件
流通资料	产品使用寿命终期信息
WEEE	该产品必须经特定废物回收处理后弃置于欧盟市场，绝不可丢弃于垃圾桶中。

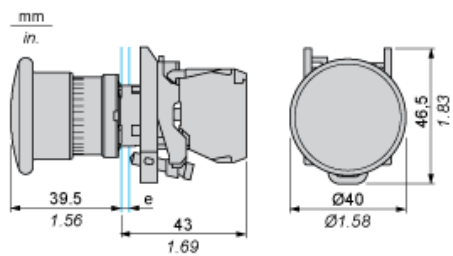
合同保修

保修单	18 个月
-----	-------

产品参数表 尺寸图

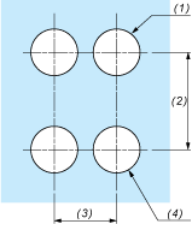
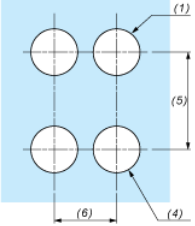
XB4BS8442

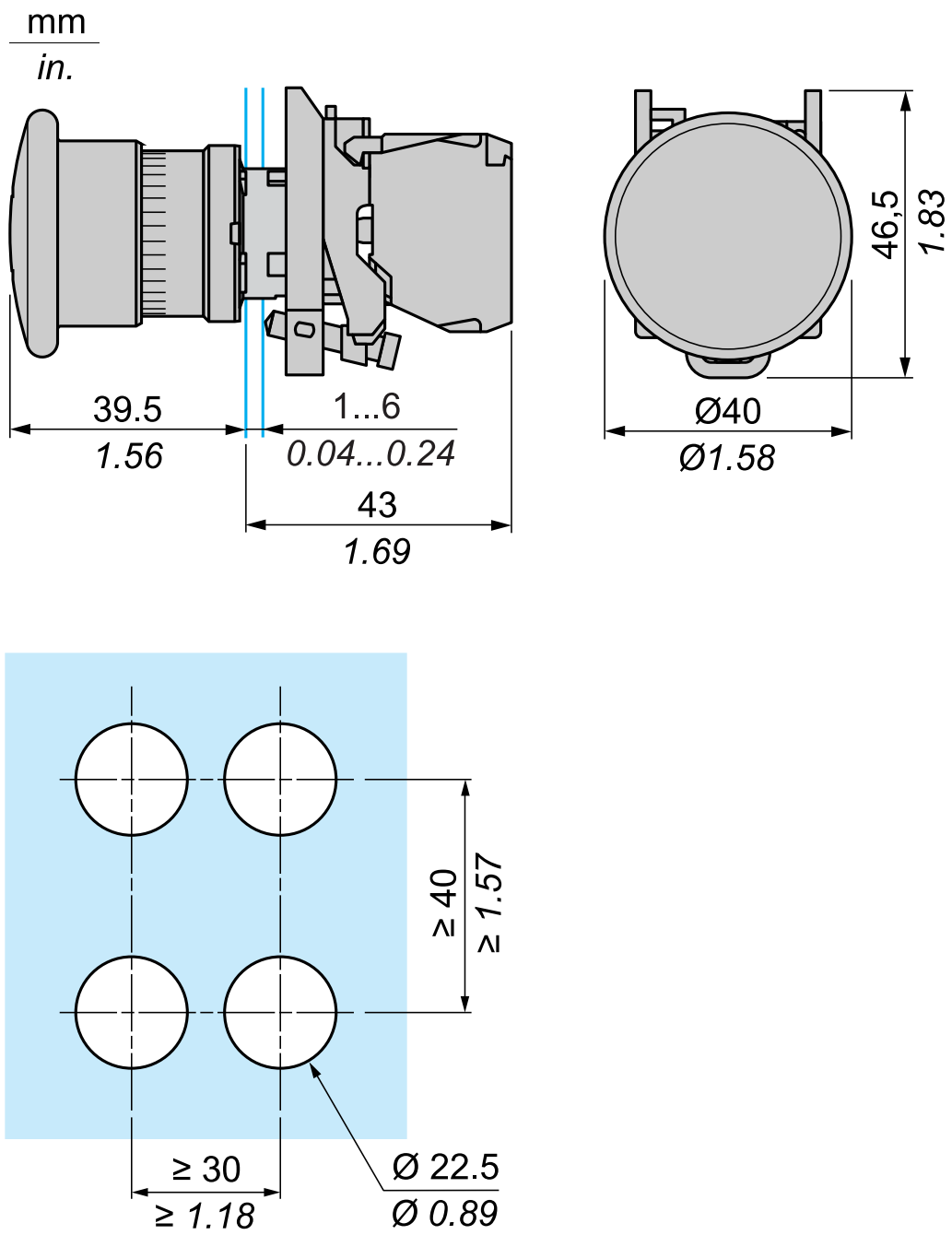
尺寸



e : 夹持厚度 : 1 至 6 毫米/0.04 至 0.24 英寸

用于按钮、开关和指示灯的面板开口 (成孔 , 供安装之用)

通过螺纹型夹持端子或插入式连接器进行的连接或在印刷电路板上进行的连接	通过 Faston 连接器进行的连接
	
<p>(1) 成品板或支架上的孔径 (2) 40 毫米 (最小值) / 1.57 英寸最小值 (3) 30 毫米 (最小值) / 1.18 英寸最小值 (4) $\text{Ø} 22.5 \text{ 毫米} / 0.89 \text{ 英寸}$ 推荐 ($\text{Ø} 22.3 \text{ 毫米} \text{ }_0^{+0.4} / 0.88 \text{ 英寸} \text{ }_0^{+0.016}$) (5) 45 毫米 (最小值) / 1.78 英寸 (最小值) (6) 32 毫米 (最小值) / 1.26 英寸 (最小值)</p>	



推荐的替代产品