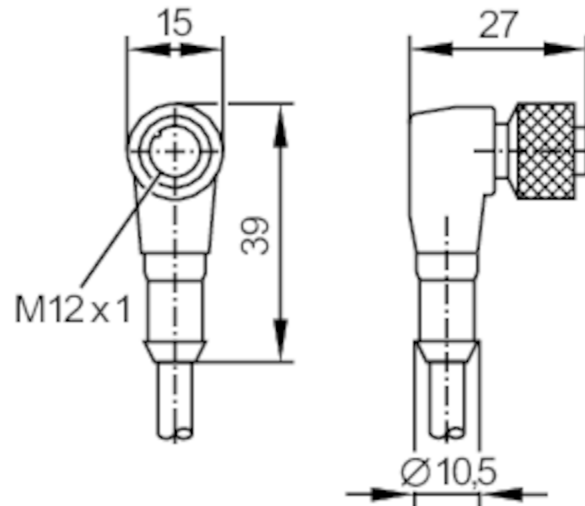


E10866



Câble avec prise femelle

ADOAH030MSS0005E03



Application

Application Applications industrielles / automatisation industrielle

Données électriques

Tension d'alimentation [V] < 250 AC / < 300 DC

Conditions d'utilisation

Température ambiante [°C] -25...90

Indice de protection IP 67

Données mécaniques

Poids [g] 200

Dimensions [mm] 27 x 15 x 39

Matière du corps TPU

Matière écrou moleté laiton, nickelé

Remarques

Unité d'emballage 1 pièces

E10866



Câble avec prise femelle

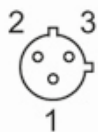
ADOAH030MSS0005E03

Raccordement électrique

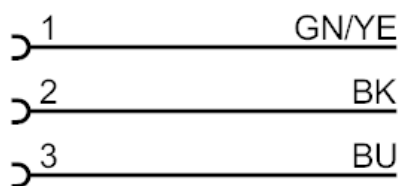
Câble: 5 m, PVC, orange, Ø 5 mm; 3 x 0,34 mm² (19 x Ø 0,16 mm) / AWG 22

Raccordement électrique - Connecteur femelle

Connecteur: 1 x M12, coudé; codage: C; Corps: TPU; Verrouillage: laiton, nickelé; Couple de serrage: 0,5 Nm



Raccordement



Couleurs des fils conducteurs :
BK = noir
BU = bleu
GN/YE = vert / jaune