

特点

- 重型压铸锌手柄
- 设计用于重复固定或夹紧
- 特别适用于小空间
- 黑化钢插件
- M5 至 M12 螺纹尺寸

RS Pro 夹紧杆、 M10 x 12mm

RS 号: 478-535



RS 认证产品为您提供所有产品类别的专业品质部件。我们的产品系列经过工程师测试、提供与领先品牌相当的质量、而无需支付高昂的价格。

产品说明

这些压铸锌压接离校生可使用 RS Pro 品牌提供的公制钢外螺纹、主要设计用于拧紧或拧松螺钉、无需任何特殊工具或扳手。夹紧把手特别适用于难以触及或受限的空间。夹紧把手可提供各种螺纹尺寸和把手长度，以适应各种应用。

一般规格

杠杆类型	夹紧杆
线程性别	母
螺纹尺寸	M10
手柄材料	压铸锌
插入材料	钢
颜色	黑色
应用	夹紧把手可用于需要螺钉反复拧紧或松动的应用。它们在必须定期更换、维护或调整机器高度时非常有用；高度调整 - 夹紧杆可用于调整三脚架或金属框架和支架的高度；机械维护 - 夹紧杆用于在执行关键机器维护时松开固定件。该省时设备可快速释放和重新拧紧螺钉、可节省宝贵的机器停机时间

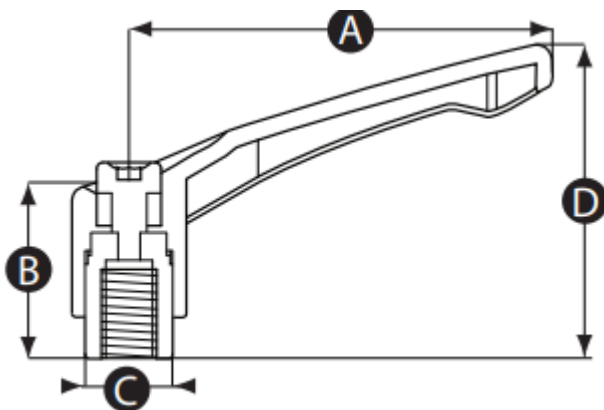
机械规格

螺纹 / 插件长度	12mm
长度	78mm

认证

合规性 / 认证

rohs 合规性证书



Part No.	A	B	C	D	Thread size	Insert material	Handle Colour
478191	42	25	10	37	M4	Steel	Black
478450	42	25	10	37	M5	Steel	Black
478529	42	25	10	37	M6	Steel	Black
478107	42	25	10	37	M6	Stainless Steel	Black
478539	65	31	14	49	M6	Steel	Black
478406	65	31	14	49	M6	Stainless Steel	Black
478494	65	31	14	49	M8	Steel	Black
478131	65	31	14	49	M8	Stainless Steel	Black
478456	78	36	16	57	M8	Steel	Black
478185	78	36	16	57	M8	Stainless Steel	Black
478535	78	36	16	57	M10	Steel	Black
478181	78	36	16	57	M10	Stainless Steel	Black
478602	92	43	19	65	M10	Steel	Black
478179	92	43	19	65	M10	Stainless Steel	Black
478579	92	43	19	65	M12	Steel	Black
478175	92	43	19	65	M12	Stainless Steel	Black