



DT50-P1123

Dx50

MID-RANGE-AFSTANDSENSOREN

SICK
Sensor Intelligence.



Bestelinformatie

Type	Artikelnr.
DT50-P1123	1047118

Meer apparaatuitvoeringen en accessoires → www.sick.com/Dx50



Gedetailleerde technische specificaties

Performance

Meetbereik	200 mm ... 10.000 mm, 90% remissie 200 mm ... 5.000 mm, 18% remissie 200 mm ... 2.500 mm, 6% remissie
Meetobject	Natuurlijke objecten
Resolutie	1 mm
Herhalingsprecisie	≥ 2,5 mm ^{1) 2) 3)}
Meetnauwkeurigheid	± 10 mm ⁴⁾
Responstijd	20 ms ... 30 ms, 20 ms / 30 ms ^{3) 5)}
Frequentie	≥ 4 ms ⁶⁾
Lichtbron	Laser, rood
Laserklasse	1 (IEC 60825-1:2014, EN 60825-1:2014) ⁷⁾
Typ. lichtvlekafmeting (afstand)	15 mm x 15 mm (10 m)
Aanvullende functie	Instelbare glijdende berekening gemiddelde waarde: snel/langzaam, Schakelmodus: afstand tot object (DtO), Teach-, parametreer- en omkeerbare schakeloutput, instelbare hysteresis, Teach-, parametreer- en inverteerbare analoge output, Multifunctionele input: laser uit / externe teach / gedeactiveerd, Uitschakelen van display, Resetten naar fabrieksinstellingen, Blokkeren van bedieningsinterface
Gemiddelde levensduur van laser (bij 25 °C)	100.000 h

¹⁾ Komt overeen met 1 σ.

²⁾ 6% ... 90% remissie.

³⁾ Afhankelijk van de ingestelde berekening gemiddelde waarde: snel/langzaam.

⁴⁾ 90% remissie.

⁵⁾ Zijdelings invoeren van object in het meetbereik.

⁶⁾ Continue wijziging van afstand tot het object in het meetbereik.

⁷⁾ Golfte: 658 nm; max. vermogen: 120 mW; pulsduur: 2,5 ns; impulsverhouding: 1/400.

Interfaces

Analoge output	1 x 4 mA ... 20 mA ($\leq 300 \Omega$)
Resolutie analoge output	16 bit
Schakeloutput	1 x PNP (100 mA) ^{1) 2)}
Multifunctionele input (MF)	1 x ^{3) 4)}
Hysteresis	10 mm ... 1.000 mm

1) Output Q beveiligd tegen kortsluiting.

2) PNP: HIGH = $U_V - (< 2,5 \text{ V})$ / LOW = 0 V.

3) Responstijd $\leq 15 \text{ ms}$.

4) PNP: HIGH = U_V / LOW = $\leq 2,5 \text{ V}$.

Mechanisch/Elektrisch

Voedingsspanning U_V	DC 10 V ... 30 V ^{1) 2)}
Rimpel	$\leq 5 \text{ V}_{\text{ss}}$ ³⁾
Opgenomen vermogen	$\leq 2,1 \text{ W}$ ⁴⁾
Initialisatietijd	$\leq 250 \text{ ms}$
Opstarttijd	$\leq 15 \text{ min}$
Materiaal behuizing	Gegoten zink (ZNAL4CU1) Acrylglas (PMMA)
Aansluitwijze	Stekker, M12, 5-pins
Weergave	LCD, 2 x LED
Gewicht	200 g
Isolatieklasse	IP65
Beschermingsklasse	III

1) Grenswaarden, beveiligd tegen ompolen. Gebruik in netwerk met korstluitbeveiliging max. 8 A.

2) Voor DT50-xxxx4: $U_V > 15 \text{ V}$.

3) Mag niet onder of boven de U_V -tolerantiewaarden komen.

4) Onbelast.

Omgevingsgegevens

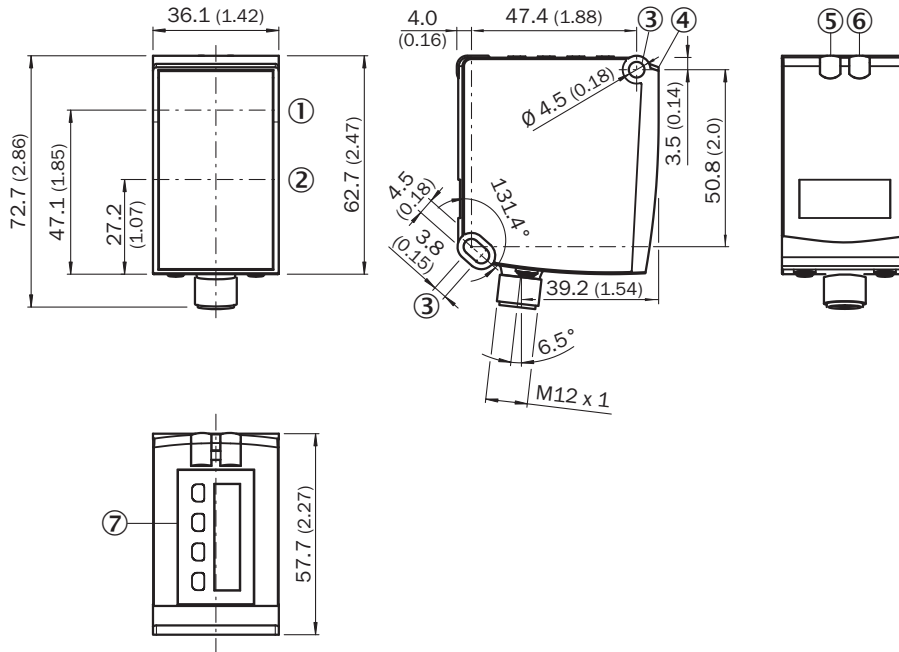
Omgevingstemperatuur bedrijf	$-30 \text{ }^\circ\text{C} \dots +65 \text{ }^\circ\text{C}$
Omgevingstemperatuur opslag	$-40 \text{ }^\circ\text{C} \dots +75 \text{ }^\circ\text{C}$
Max. rel. luchtvochtigheid (niet condenserend)	$\leq 95 \%$
Typ. Vreemdlichtonvoeligheid	40.000 lx
Schokbestendigheid	EN 60068-2-6, EN 60068-2-64
Schokbestendigheid	EN 60068-2-27

Classificaties

ECl@ss 5.0	27270801
ECl@ss 5.1.4	27270801
ECl@ss 6.0	27270801
ECl@ss 6.2	27270801
ECl@ss 7.0	27270801
ECl@ss 8.0	27270801

ECl@ss 8.1	27270801
ECl@ss 9.0	27270801
ETIM 5.0	EC001825
ETIM 6.0	EC001825
UNSPSC 16.0901	41111613

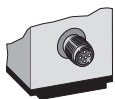
Maattekening (Afmetingen in mm (inch))



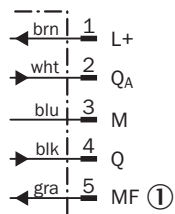
- ① Optische as, zender
- ② Optische as, ontvanger
- ③ Bevestigingsboring
- ④ Referentievlak = 0 mm
- ⑤ Statusindicatie schakeloutput Q₁ (oranje)
- ⑥ DT50/DT50 Hi/DL50: statusindicatie bedrijfsspanning actief (groen), DS50/DL50 Hi: statusindicatie van schakeloutput Q₂ (oranje)
- ⑦ Bedieningselementen en display

Aansluitwijze

Stekker M12, 5-pins



Aansluitschema



① Multifunctionele input (MF)

Aanbevolen accessoires

Meer apparaatuitvoeringen en accessoires → www.sick.com/Dx50

	Korte beschrijving	Type	Artikelnr.
Stekkers en kabels			
	Kop A: Contactdoos, M12, 5-pins, haaks, Met A-codering Kop B: Los leidingseinde Kabel: HIPERFACE®, PUR, halogeenvrij, Geïsoleerd, 5 m Sensor-actuatorkabel	DOL-1205-W05MAC	6041751
	Kop A: Contactdoos, M12, 5-pins, recht, Met A-codering Kop B: Los leidingseinde Kabel: Sensor-actuatorkabel, PUR, halogeenvrij, Niet geïsoleerd, 2 m	YF2A15-020UB5X-LEAX	2095617
	Kop A: Contactdoos, M12, 5-pins, recht, Met A-codering Kop B: Los leidingseinde Kabel: Sensor-actuatorkabel, PVC, Niet geïsoleerd, 2 m	YF2A15-020VB5X-LEAX	2096239
	Kop A: Contactdoos, M12, 5-pins, haaks, Met A-codering Kop B: Los leidingseinde Kabel: Sensor-actuatorkabel, PUR, halogeenvrij, Niet geïsoleerd, 2 m	YG2A15-020UB5X-LEAX	2095772
	Kop A: Contactdoos, M12, 5-pins, haaks, Met A-codering Kop B: Los leidingseinde Kabel: Sensor-actuatorkabel, PVC, Niet geïsoleerd, 2 m	YG2A15-020VB5X-LEAX	2096215

SICK IN ÉÉN OOGOPSLAG

SICK is één van de toonaangevende fabrikanten van intelligente sensoren en sensoroplossingen voor industriële toepassingen. Ons unieke aanbod van producten en services is de perfecte basis voor een veilige en efficiënte besturing van processen, voor de bescherming van mensen tegen ongevallen en het voorkomen van milieuverontreiniging.

Wij hebben uitgebreide ervaring in diverse uiteenlopende domeinen en kennen grondig de branchespecifieke processen en eisen. Zo kunnen wij met intelligente sensoren precies de oplossingen leveren die onze klanten nodig hebben. In onze testcentra in Europa, Azië en Noord-Amerika worden systeemoplossingen voor onze klanten getest en geoptimaliseerd. Dat alles maakt van ons een betrouwbare leverancier en R&D-partner.

Onze uitgebreide services vervolledigen ons aanbod. Met onze SICK LifeTime Services ondersteunen we u tijdens de gehele levenscyclus van de machine en zorgen we voor veiligheid en productiviteit.

Dat is voor ons “Sensor Intelligence”.

WERELDWIJD BIJ U IN DE BUURT:

Contactpersonen en andere vestigingen → www.sick.com