

CARACTERÍSTICAS

- Más brillante que las bombillas incandescentes estándar
- Instalación rápida y sencilla
- Luz brillante e intensa en el color
- Consumo de energía muy bajo: Muy bajo consumo de energía
- Rango de temperaturas
- Índice de protección IP65: Estanco al polvo y protegido contra chorros de agua a presión
- Vida útil: 30.000 horas

RS Pro, luz piloto LED roja de montaje en panel, abertura de 22mm mm, IP65, 24 V ac/dc

RS Código RS: 763-7909



Los productos con aprobación profesional RS le proporcionan piezas de calidad profesional en todas las categorías de productos. Nuestra gama de productos ha sido probada por ingenieros y proporciona una calidad comparable a las marcas

líderes sin pagar un precio superior.

Descripción del

La gama LEDtec de RS Pro de indicadores LED utiliza tecnología multichip que proporciona un color uniforme y brillante en rojo, verde, amarillo, azul y blanco. La fijación con tuerca de bloqueo en la parte posterior del panel y los terminales de abrazadera roscada de estas luces piloto permiten un montaje y conexión sencillos. Esta gama de indicadores LED ofrece un recambio moderno y eficiente para las luces piloto tradicionales de 22mm mm.

Especificaciones

| | |
|----------------------------|--|
| Color de luz piloto | Rojo |
| Tipo de lámpara | LED |
| Brillo | $\geq 60 \text{cd/m}^2$ |
| Aplicaciones | Equipos automáticos, teléfonos, paneles de estado, luces del tablero de instrumentos |

Especificaciones

| | |
|-----------------------------------|----------------------|
| Tipo de tensión | CA/CC |
| Tensión nominal | 24V ac/dc |
| Frecuencia | AC 50Hz-60Hz |
| Tipo terminal | Roscado |
| Resistencia de aislamiento | 2,5 kV (ac) 1minute |
| Resistencia de aislamiento | $> 2 \text{M}\Omega$ |
| Vida útil operativa | 30000 horas |

Especificaciones mecánicas

| | |
|-----------------------------|------------------|
| Diámetro de abertura | 22mm |
| Tipo de montaje | Montaje en panel |

Especificaciones del entorno de

| | |
|---|------------------|
| Rango de temperatura de funcionamiento | -25 °C a 155 °C. |
| Humedad relativa | <=98% |

Categoría de protección

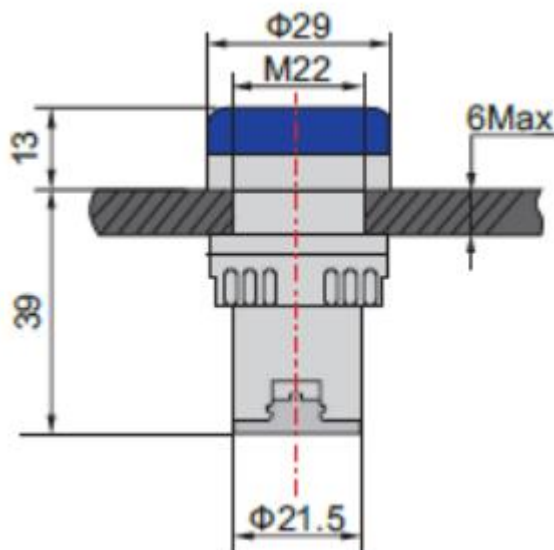
| | |
|--------------------------------|------|
| Índice de protección IP | IP65 |
|--------------------------------|------|

Aprobaciones

| | |
|-------------------------------------|------|
| Cumplimiento/Certificaciones | RoHS |
| Se cumplen los estándares | CE |







| RS Stock Number | Colour | Voltage | Cut out Diameter | Illumination Type | IP Rating | Terminal Type | Mounting Type |
|-----------------|--------|---------|------------------|-------------------|-----------|---------------|---------------|
| 791-8579 | White | 12V | 22mm | LED | IP65 | Screw | Panel Mount |
| 791-8573 | Red | 12V | 22mm | LED | IP65 | Screw | Panel Mount |
| 791-8582 | Green | 12V | 22mm | LED | IP65 | Screw | Panel Mount |
| 791-8585 | Blue | 12V | 22mm | LED | IP65 | Screw | Panel Mount |
| 791-8589 | Yellow | 12V | 22mm | LED | IP65 | Screw | Panel Mount |
| 763-7905 | White | 24V | 22mm | LED | IP65 | Screw | Panel Mount |
| 763-7909 | Red | 24V | 22mm | LED | IP65 | Screw | Panel Mount |
| 763-7918 | Green | 24V | 22mm | LED | IP65 | Screw | Panel Mount |
| 763-7911 | Blue | 24V | 22mm | LED | IP65 | Screw | Panel Mount |
| 763-7915 | Yellow | 24V | 22mm | LED | IP65 | Screw | Panel Mount |
| 763-7924 | White | 110V | 22mm | LED | IP65 | Screw | Panel Mount |
| 763-7927 | Red | 110V | 22mm | LED | IP65 | Screw | Panel Mount |
| 763-7921 | Green | 110V | 22mm | LED | IP65 | Screw | Panel Mount |
| 763-7930 | Blue | 110V | 22mm | LED | IP65 | Screw | Panel Mount |
| 763-7933 | Yellow | 110V | 22mm | LED | IP65 | Screw | Panel Mount |
| 763-7937 | White | 230V | 22mm | LED | IP65 | Screw | Panel Mount |
| 763-7946 | Red | 230V | 22mm | LED | IP65 | Screw | Panel Mount |
| 763-7949 | Green | 230V | 22mm | LED | IP65 | Screw | Panel Mount |
| 763-7943 | Blue | 230V | 22mm | LED | IP65 | Screw | Panel Mount |
| 763-7952 | Yellow | 230V | 22mm | LED | IP65 | Screw | Panel Mount |