



Hilfsschütz, 4 S, DC 24 V, Baugröße S00, Schraubanschluss

<b>Produkt-Markenname</b>	SIRIUS
<b>Produkt-Bezeichnung</b>	Hilfsschütz
<b>Produkttyp-Bezeichnung</b>	3RH2
<b>Allgemeine technische Daten</b>	
<b>Baugröße des Schützes</b>	S00
Produkterweiterung Hilfsschalter	Ja
Isolationsspannung bei Verschmutzungsgrad 3 bei AC Bemessungswert	690 V
<b>Verschmutzungsgrad</b>	3
<b>Stoßspannungsfestigkeit Bemessungswert</b>	6 kV
<b>Schockfestigkeit bei Rechteckstoß</b>	
• bei DC	10g / 5 ms, 5g / 10 ms
<b>Schockfestigkeit bei Sinusstoß</b>	
• bei DC	15g / 5 ms, 8g / 10 ms
<b>mechanische Lebensdauer (Schaltspiele)</b>	
• des Schützes typisch	30 000 000
• des Schützes mit aufgesetztem elektronikgerechtem Hilfsschalterblock typisch	5 000 000
• des Schützes mit aufgesetztem Hilfsschalterblock typisch	10 000 000
<b>Referenzkennzeichen gemäß IEC 81346-2:2009</b>	K
<b>RoHS-Richtlinie (Datum)</b>	01.10.2009
<b>Umgebungsbedingungen</b>	
Aufstellungshöhe bei Höhe über NN maximal	2 000 m
<b>Umgebungstemperatur</b>	
• während Betrieb	-25 ... +60 °C
• während Lagerung	-55 ... +80 °C
<b>relative Luftfeuchte minimal</b>	10 %
<b>relative Luftfeuchte bei 55 °C gemäß IEC 60068-2-30 maximal</b>	95 %
<b>Hauptstromkreis</b>	
<b>Leerschalthäufigkeit</b>	
• bei AC	10 000 1/h
• bei DC	10 000 1/h
<b>Steuerstromkreis/ Ansteuerung</b>	
<b>Spannungsart der Speisespannung</b>	DC
<b>Speisespannung bei DC</b>	
• Bemessungswert	24 V
<b>Arbeitsbereichsfaktor Speisespannung Bemessungswert der Magnetspule bei DC</b>	

• Anfangswert	0,8
• Endwert	1,1
<b>Anzugsleistung der Magnetspule bei DC</b>	4 W
<b>Halteleistung der Magnetspule bei DC</b>	4 W
<b>Schließverzögerung</b>	
• bei DC	30 ... 100 ms
<b>Öffnungsverzögerung</b>	
• bei DC	7 ... 13 ms
<b>Lichtbogendauer</b>	10 ... 15 ms
<b>Hilfsstromkreis</b>	
<b>Anzahl der Schließer für Hilfskontakte</b>	4
• unverzögert schaltend	4
<b>Kennzahl und Kennbuchstabe für Schaltglieder</b>	40 E
Betriebsstrom bei AC-12 maximal	10 A
<b>Betriebsstrom bei AC-15</b>	
• bei 230 V Bemessungswert	10 A
• bei 400 V Bemessungswert	3 A
• bei 500 V Bemessungswert	2 A
• bei 690 V Bemessungswert	1 A
<b>Betriebsstrom bei 1 Strombahn bei DC-12</b>	
• bei 24 V Bemessungswert	10 A
• bei 110 V Bemessungswert	3 A
• bei 220 V Bemessungswert	1 A
• bei 440 V Bemessungswert	0,3 A
• bei 600 V Bemessungswert	0,15 A
<b>Betriebsstrom bei 2 Strombahnen in Reihe bei DC-12</b>	
• bei 24 V Bemessungswert	10 A
• bei 60 V Bemessungswert	10 A
• bei 110 V Bemessungswert	4 A
• bei 220 V Bemessungswert	2 A
• bei 440 V Bemessungswert	1,3 A
• bei 600 V Bemessungswert	0,65 A
<b>Betriebsstrom bei 3 Strombahnen in Reihe bei DC-12</b>	
• bei 24 V Bemessungswert	10 A
• bei 60 V Bemessungswert	10 A
• bei 110 V Bemessungswert	10 A
• bei 220 V Bemessungswert	3,6 A
• bei 440 V Bemessungswert	2,5 A
• bei 600 V Bemessungswert	1,8 A
<b>Schalzhäufigkeit bei DC-12 maximal</b>	1 000 1/h
<b>Betriebsstrom bei 1 Strombahn bei DC-13</b>	
• bei 24 V Bemessungswert	10 A
• bei 110 V Bemessungswert	1 A
• bei 220 V Bemessungswert	0,3 A
• bei 440 V Bemessungswert	0,14 A
• bei 600 V Bemessungswert	0,1 A
<b>Betriebsstrom bei 2 Strombahnen in Reihe bei DC-13</b>	
• bei 24 V Bemessungswert	10 A
• bei 60 V Bemessungswert	3,5 A
• bei 110 V Bemessungswert	1,3 A
• bei 220 V Bemessungswert	0,9 A
• bei 440 V Bemessungswert	0,2 A
• bei 600 V Bemessungswert	0,1 A
<b>Betriebsstrom bei 3 Strombahnen in Reihe bei DC-13</b>	
• bei 24 V Bemessungswert	10 A
• bei 60 V Bemessungswert	4,7 A
• bei 110 V Bemessungswert	3 A
• bei 220 V Bemessungswert	1,2 A
• bei 440 V Bemessungswert	0,5 A
• bei 600 V Bemessungswert	0,26 A

<b>Schalhäufigkeit bei DC-13 maximal</b>	1 000 1/h
Ausführung des Leitungsschutzschalters für Kurzschlusschutz des Hilfsstromkreises bis 230 V	C-Charakteristik: 6 A; 0,4 kA
<b>Kontaktzuverlässigkeit der Hilfskontakte</b>	Eine Fehlschaltung pro 100 Mio. (17 V, 1 mA)
<b>UL/CSA Bemessungsdaten</b>	
<b>Kontaktbelastbarkeit der Hilfskontakte gemäß UL</b>	A600 / Q600
<b>Kurzschluss-Schutz</b>	
Ausführung des Sicherungseinsatzes für Kurzschlusschutz des Hilfsschalters erforderlich	Sicherung gL/gG: 10 A
<b>Einbau/ Befestigung/ Abmessungen</b>	
<b>Einbaulage</b>	bei senkrechter Montageebene +/-180° drehbar, bei senkrechter Montageebene +/- 22,5° nach vorne und hinten kippbar
<b>Befestigungsart</b>	Schraub- und Schnappbefestigung auf Hutschiene 35 mm
<b>Höhe</b>	57,5 mm
<b>Breite</b>	45 mm
<b>Tiefe</b>	73 mm
<b>einzuhaltender Abstand</b>	
<ul style="list-style-type: none"> <li>• bei Reihenmontage <ul style="list-style-type: none"> <li>— vorwärts</li> <li>— aufwärts</li> <li>— abwärts</li> <li>— seitwärts</li> </ul> </li> <li>• zu geerdeten Teilen <ul style="list-style-type: none"> <li>— vorwärts</li> <li>— aufwärts</li> <li>— seitwärts</li> <li>— abwärts</li> </ul> </li> <li>• zu spannungsführenden Teilen <ul style="list-style-type: none"> <li>— vorwärts</li> <li>— aufwärts</li> <li>— abwärts</li> <li>— seitwärts</li> </ul> </li> </ul>	10 mm 10 mm 10 mm 0 mm  10 mm 10 mm 6 mm 10 mm  10 mm 10 mm 10 mm 6 mm
<b>Anschlüsse/ Klemmen</b>	
Ausführung des elektrischen Anschlusses für Hilfs- und Steuerstromkreis	Schraubanschluss
<b>Art der anschließbaren Leiterquerschnitte</b>	
<ul style="list-style-type: none"> <li>• für Hilfskontakte <ul style="list-style-type: none"> <li>— eindrätig oder mehrdrätig</li> <li>— feindrätig mit Aderendbearbeitung</li> </ul> </li> <li>• bei AWG-Leitungen für Hilfskontakte</li> </ul>	2x (0,5 ... 1,5 mm <sup>2</sup> ), 2x (0,75 ... 2,5 mm <sup>2</sup> ), 2x 4 mm <sup>2</sup> 2x (0,5 ... 1,5 mm <sup>2</sup> ), 2x (0,75 ... 2,5 mm <sup>2</sup> ) 2x (20 ... 16), 2x (18 ... 14), 2x 12
<b>Sicherheitsrelevante Kenngrößen</b>	
B10-Wert bei hoher Anforderungsrate gemäß SN 31920	1 000 000; bei 0,3 x Ie
<b>Anteil gefährbringender Ausfälle</b>	
<ul style="list-style-type: none"> <li>• bei niedriger Anforderungsrate gemäß SN 31920</li> <li>• bei hoher Anforderungsrate gemäß SN 31920</li> </ul>	40 % 73 %
Ausfallrate [FIT] bei niedriger Anforderungsrate gemäß SN 31920	100 FIT
<b>T1-Wert für Proof-Test Intervall oder Gebrauchsdauer gemäß IEC 61508</b>	20 y
<b>Schutzart IP frontseitig gemäß IEC 60529</b>	IP20
<b>Berührungsschutz frontseitig gemäß IEC 60529</b>	fingersicher bei senkrechter Berührung von vorne
<b>Approbationen/ Zertifikate</b>	
<b>allgemeine Produktzulassung</b>	



[Bestätigungen](#)



[KC](#)



genetische Verträglichkeit)	cherheit/Maschinensicherheit				
-----------------------------	------------------------------	--	--	--	--



RCM

[Baumusterprüfbescheinigung](#)



EG-Konf.

[UK-Konformitätserklärung](#)

[Typprüfbescheinigung/Werkszeugnis](#)

[spezielle Prüfbescheinigungen](#)

Prüfbescheinigungen	Marine / Schiffbau
---------------------	--------------------

[Sonstige](#)



ABS



BUREAU VERITAS



DNV



URS



PRS

Marine / Schiffbau	Sonstige	Gefahrgut
--------------------	----------	-----------



RINA



RMRS

[Bestätigungen](#)



VDE

[Transport Information](#)

### Weitere Informationen

Information- and Downloadcenter (Kataloge, Broschüren,...)

<https://www.siemens.de/ic10>

Industry Mall (Online-Bestellsystem)

<https://mall.industry.siemens.com/mall/de/de/Catalog/product?mlfb=3RH2140-1BB40>

CAX-Online-Generator

<http://support.automation.siemens.com/WW/CAXorder/default.aspx?lang=de&mlfb=3RH2140-1BB40>

Service&Support (Handbücher, Betriebsanleitungen, Zertifikate, Kennlinien, FAQs,...)

<https://support.industry.siemens.com/cs/ww/de/ps/3RH2140-1BB40>

Bilddatenbank (Produktfotos, 2D-Maßzeichnungen, 3D-Modelle, Geräteschaltpläne, EPLAN Makros, ...)

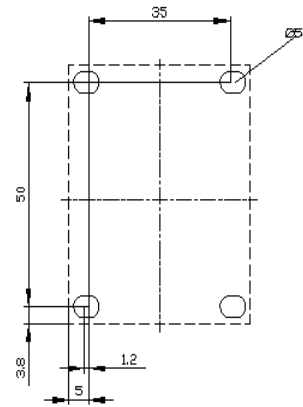
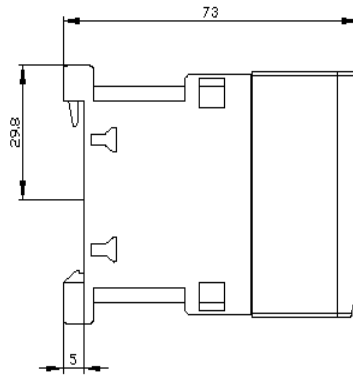
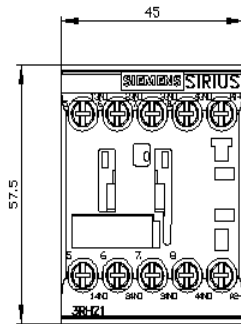
[http://www.automation.siemens.com/bilddb/cax\\_de.aspx?mlfb=3RH2140-1BB40&lang=de](http://www.automation.siemens.com/bilddb/cax_de.aspx?mlfb=3RH2140-1BB40&lang=de)

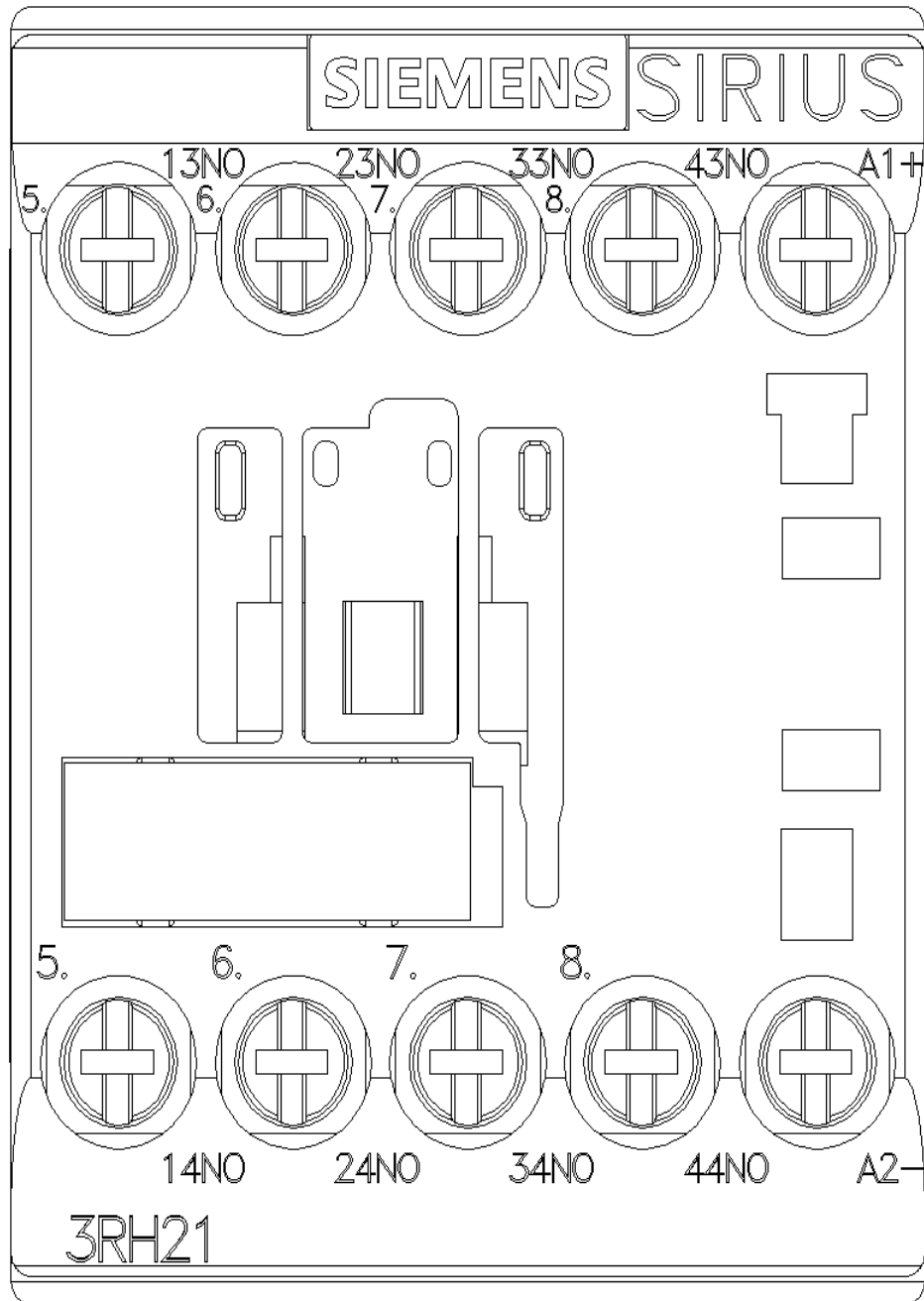
Kennlinien: Auslöseverhalten, I<sup>2</sup>t, Durchlassstrom

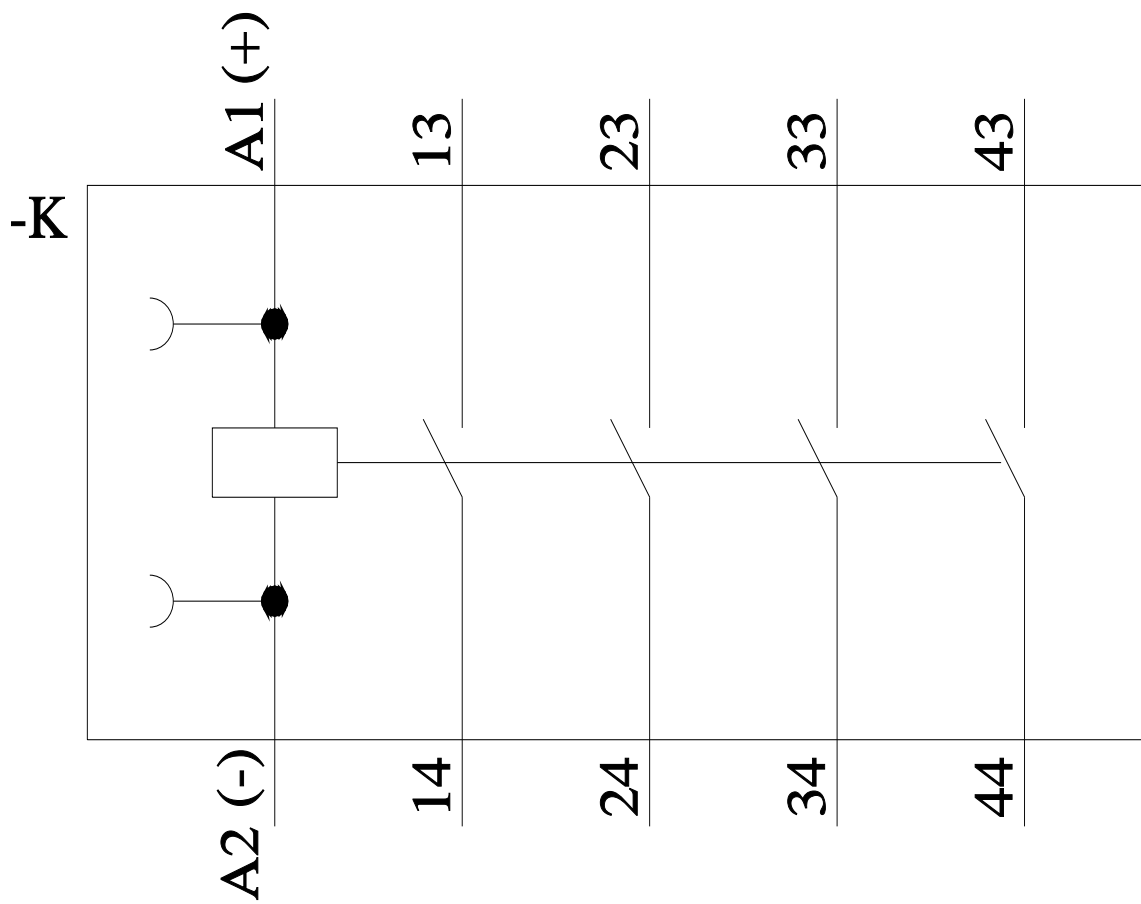
<https://support.industry.siemens.com/cs/ww/de/ps/3RH2140-1BB40/char>

Weitere Kennlinien (z. B. Elektrische Lebensdauer, Schalzhäufigkeit)

<http://www.automation.siemens.com/bilddb/index.aspx?view=Search&mlfb=3RH2140-1BB40&objecttype=14&gridview=view1>







letzte Änderung:

10.11.2021 