

MC 1,5/12-G-3,81 - Leiterplatten-Grundleiste



1803374

<https://www.phoenixcontact.com/de/produkte/1803374>

Bitte beachten Sie, dass die in diesem PDF-Dokument angezeigten Daten aus unserem Online-Katalog generiert wurden. Bitte finden Sie die vollständigen Daten in der Benutzer-Dokumentation. Es gelten unsere Allgemeinen Nutzungsbedingungen für Downloads.



Leiterplatten-Grundleiste, Nennquerschnitt: 1,5 mm², Farbe: grün, Nennstrom: 8 A, Bemessungsspannung (III/2): 160 V, Kontaktoberfläche: Sn, Kontaktart: Stift, Anzahl der Potenziale: 12, Anzahl der Reihen: 1, Polzahl: 12, Anzahl der Anschlüsse: 12, Artikelfamilie: MC 1,5/..-G, Rastermaß: 3,81 mm, Montage: Wellenlöten, Pin-Layout: Lineares Pinning, Pinlänge [P]: 3,4 mm, Anzahl der Lötpins pro Potenzial: 1, Stecksystem: COMBICON MC 1,5, Ausrichtung Steckgesicht: Standard, Verriegelung: ohne, Befestigungsart: ohne, Verpackungsart: verpackt im Karton

Ihre Vorteile

- Bekanntes Montageprinzip erlaubt weltweiten Einsatz
- Höchste Flexibilität im Gerätedesign - eine Grundleiste für Steckverbinder mit unterschiedlichen Anschlusstechniken

Kaufmännische Daten

| | |
|--|---------------------------|
| Artikelnummer | 1803374 |
| Verpackungseinheit | 50 Stück |
| Mindestbestellmenge | 50 Stück |
| Verkaufsschlüssel | E1 - Leiterplattenanschl. |
| Produktschlüssel | AABSBA |
| GTIN | 4017918045685 |
| Gewicht pro Stück (inklusive Verpackung) | 3,306 g |
| Gewicht pro Stück (exklusive Verpackung) | 2,921 g |
| Zolltarifnummer | 85366930 |
| Ursprungsland | DE |

MC 1,5/12-G-3,81 - Leiterplatten-Grundleiste



1803374

<https://www.phoenixcontact.com/de/produkte/1803374>

Technische Daten

Artikeleigenschaften

| | |
|------------------------------|---------------------------|
| Produkttyp | Leiterplatten-Grundleiste |
| Produktfamilie | MC 1,5/..-G |
| Produktlinie | COMBICON Connectors S |
| Bauform | Standard |
| Polzahl | 12 |
| Rastermaß | 3,81 mm |
| Anzahl der Anschlüsse | 12 |
| Anzahl der Reihen | 1 |
| Anzahl der Potenziale | 12 |
| Befestigungstyp | ohne |
| Pinlayout | Lineares Pinning |
| Anzahl Lötpins pro Potenzial | 1 |

Elektrische Eigenschaften

Eigenschaften

| | |
|--------------------------------|----------------|
| Nennstrom I_N | 8 A |
| Nennspannung U_N | 160 V |
| Durchgangswiderstand | 1,3 m Ω |
| Bemessungsspannung (III/3) | 160 V |
| Bemessungsstoßspannung (III/3) | 2,5 kV |
| Bemessungsspannung (III/2) | 160 V |
| Bemessungsstoßspannung (III/2) | 2,5 kV |
| Bemessungsspannung (II/2) | 250 V |
| Bemessungsstoßspannung (II/2) | 2,5 kV |

Montage

| | |
|------------|------------------|
| Montageart | Wellenlöten |
| Pinlayout | Lineares Pinning |

Materialangaben

Materialangaben - Kontakt

| | |
|---|--|
| Hinweis | WEEE/RoHS konform, whisker-frei nach IEC 60068-2-82/JEDEC JESD 201 |
| Material Kontakt | Cu-Legierung |
| Oberflächenbeschaffenheit | galvanisch verzinkt |
| Metalloberfläche Kontaktbereich (Deckschicht) | Zinn (3 - 5 μ m Sn) |
| Metalloberfläche Kontaktbereich (Zwischenschicht) | Nickel (1,3 - 3 μ m Ni) |
| Metalloberfläche Lötbereich (Deckschicht) | Zinn (3 - 5 μ m Sn) |
| Metalloberfläche Lötbereich (Zwischenschicht) | Nickel (1,3 - 3 μ m Ni) |

MC 1,5/12-G-3,81 - Leiterplatten-Grundleiste

1803374

<https://www.phoenixcontact.com/de/produkte/1803374>

Materialangaben - Gehäuse

| | |
|--------------------------------|-------------|
| Farbe (Gehäuse) | grün (6021) |
| Isolierstoff | PBT |
| Isolierstoffgruppe | IIIa |
| CTI nach IEC 60112 | 225 |
| Brennbarkeitsklasse nach UL 94 | V0 |

Maße

| | |
|-------------------|--|
| Maßzeichnung |  |
| Rastermaß | 3,81 mm |
| Breite [w] | 47,11 mm |
| Höhe [h] | 10,65 mm |
| Länge [l] | 9,2 mm |
| Bauhöhe | 7,25 mm |
| Lötstiftlänge [P] | 3,4 mm |
| Stiftabmessungen | 0,8 x 0,8 mm |

Leiterplatten-Design

| | |
|---------------------|--------|
| Bohrlochdurchmesser | 1,2 mm |
|---------------------|--------|

Mechanische Prüfungen

Sichtprüfung

| | |
|-------------------|--------------------------|
| Prüfspezifikation | DIN EN 60512-1-1:2003-01 |
| Ergebnis | Prüfung bestanden |

Maßprüfung

| | |
|-------------------|--------------------------|
| Prüfspezifikation | DIN EN 60512-1-2:2003-01 |
| Ergebnis | Prüfung bestanden |

Beständigkeit von Aufschriften

| | |
|-------------------|---------------------------|
| Prüfspezifikation | DIN EN 60068-2-70:1996-07 |
| Ergebnis | Prüfung bestanden |

Polarisation und Kodierung

| | |
|-------------------|---------------------------|
| Prüfspezifikation | DIN EN 60512-13-5:2006-11 |
| Ergebnis | Prüfung bestanden |

Kontakthalterung im Einsatz

| | |
|--|---------------------------|
| Prüfspezifikation | DIN EN 60512-15-1:2009-03 |
| Kontakthalterung im Einsatz Anforderung >20 N | Prüfung bestanden |

Steck- und Ziehkräfte

| Ergebnis | Prüfung bestanden |
|-----------------------|-------------------|
| Anzahl der Zyklen | 25 |
| Steckkraft je Pol ca. | 6 N |
| Ziehkraft je Pol ca. | 4 N |

Elektrische Prüfungen

Thermische Prüfung | Prüfgruppe C

| | |
|-------------------|--------------------------|
| Prüfspezifikation | DIN EN 60512-5-1:2003-01 |
| Geprüfte Polzahl | 20 |

Isolationswiderstand

| | |
|---------------------------------------|--------------------------|
| Prüfspezifikation | DIN EN 60512-3-1:2003-01 |
| Isolationswiderstand benachbarte Pole | > 5 MΩ |

Luft- und Kriechstrecken |

| | |
|--|-------------------------------------|
| Prüfspezifikation | DIN EN 60664-1 (VDE 0110-1):2008-01 |
| Isolierstoffgruppe | IIIa |
| Kriechstromfestigkeit (DIN EN 60112 (VDE 0303-11)) | CTI 225 |
| Bemessungsisolationsspannung (III/3) | 160 V |
| Bemessungsstoßspannung (III/3) | 2,5 kV |
| Mindestwert der Luftstrecke - inhomogenes Feld (III/3) | 1,5 mm |
| Mindestwert der Kriechstrecke (III/3) | 2,5 mm |
| Bemessungsisolationsspannung (III/2) | 160 V |
| Bemessungsstoßspannung (III/2) | 2,5 kV |
| Mindestwert der Luftstrecke - inhomogenes Feld (III/2) | 1,5 mm |
| Mindestwert der Kriechstrecke (III/2) | 1,6 mm |
| Bemessungsisolationsspannung (II/2) | 250 V |
| Bemessungsstoßspannung (II/2) | 2,5 kV |
| Mindestwert der Luftstrecke - inhomogenes Feld (II/2) | 1,5 mm |
| Mindestwert der Kriechstrecke (II/2) | 2,5 mm |

Umwelt- und Lebensdauerbedingungen

Vibrationsprüfung

| | |
|-----------------------|---|
| Prüfspezifikation | DIN EN 60068-2-6 (VDE 0468-2-6):2008-10 |
| Frequenz | 10 - 150 - 10 Hz |
| Sweep-Geschwindigkeit | 1 Oktave/min |
| Amplitude | 0,35 mm (10 Hz ... 60,1 Hz) |
| Beschleunigung | 5g (60,1 Hz ... 150 Hz) |
| Prüfdauer je Achse | 2,5 h |
| Prüfrichtungen | X-, Y- und Z-Achse |

Lebensdauerprüfung

| | |
|-------------------|---|
| Prüfspezifikation | DIN EN 60512-9-1 (VDE 0687-512-9-1):2010-12 |
|-------------------|---|

MC 1,5/12-G-3,81 - Leiterplatten-Grundleiste



1803374

<https://www.phoenixcontact.com/de/produkte/1803374>

| | |
|---------------------------------------|---------|
| Stehstoßspannung auf Meereshöhe | 2,95 kV |
| Durchgangswiderstand R ₁ | 1,3 mΩ |
| Durchgangswiderstand R ₂ | 1,5 mΩ |
| Steckzyklen | 25 |
| Isolationswiderstand benachbarte Pole | > 5 MΩ |

Klimatische Prüfung

| | |
|-------------------------|---|
| Prüfspezifikation | DIN EN ISO 6988:1997-03 |
| Korrosionsbeanspruchung | 0,2 dm ³ SO ₂ auf 300 dm ³ /40 °C/1 Zyklus |
| Wärmebeanspruchung | 100 °C/168 h |
| Stehwechselspannung | 1,39 kV |

Umgebungsbedingungen

| | |
|---|--|
| Umgebungstemperatur (Betrieb) | -40 °C ... 100 °C (in Abhängigkeit der Derating-Kurve) |
| Umgebungstemperatur (Lagerung/Transport) | -40 °C ... 70 °C |
| Relative Luftfeuchte (Lagerung/Transport) | 30 % ... 70 % |
| Umgebungstemperatur (Montage) | -5 °C ... 100 °C |

Verpackungsangaben

| | |
|----------------|--------------------|
| Verpackungsart | verpackt im Karton |
|----------------|--------------------|

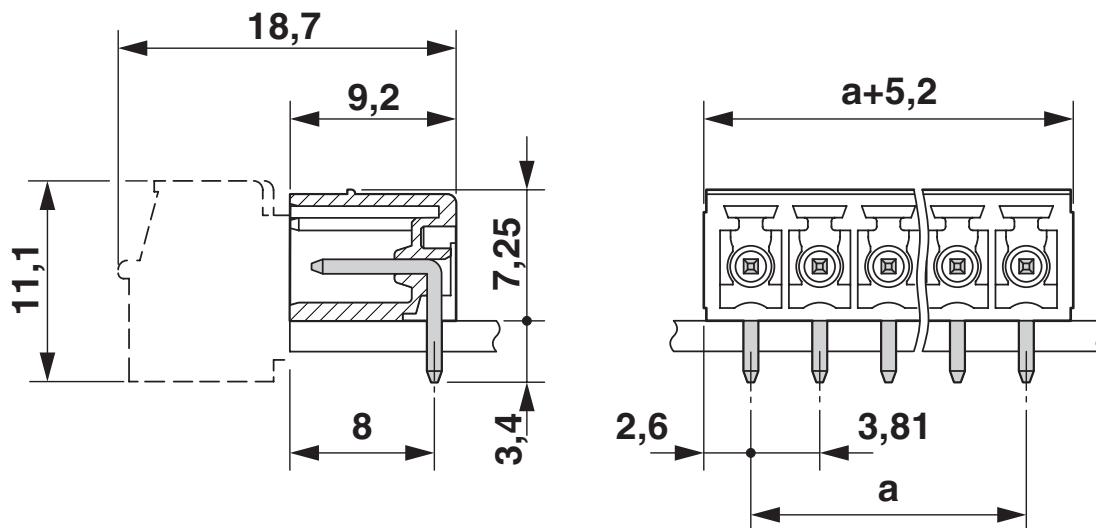
MC 1,5/12-G-3,81 - Leiterplatten-Grundleiste

1803374

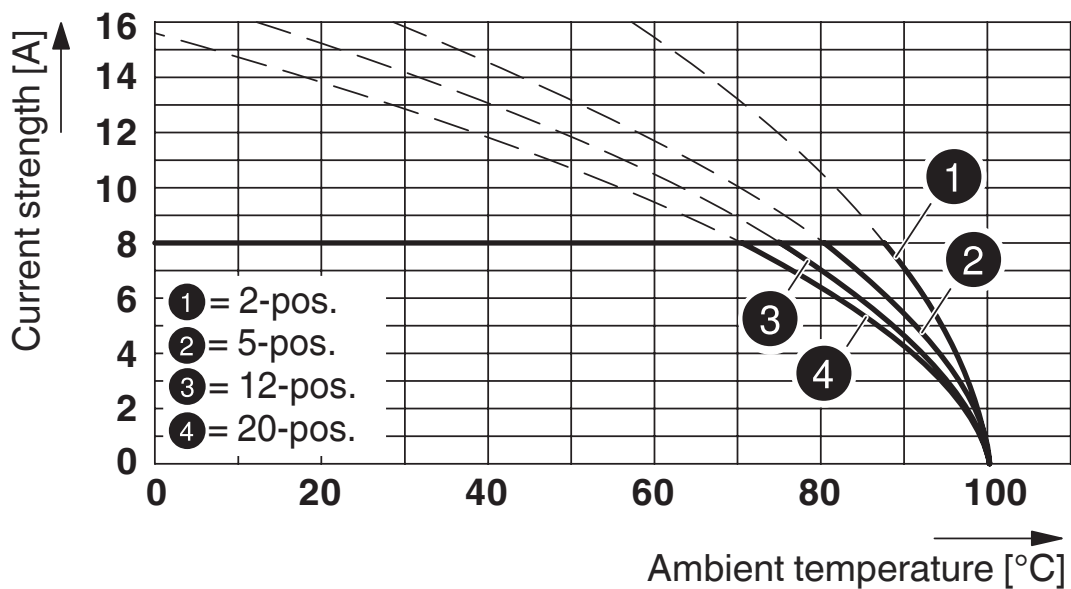
<https://www.phoenixcontact.com/de/produkte/1803374>

Zeichnungen

Maßzeichnung



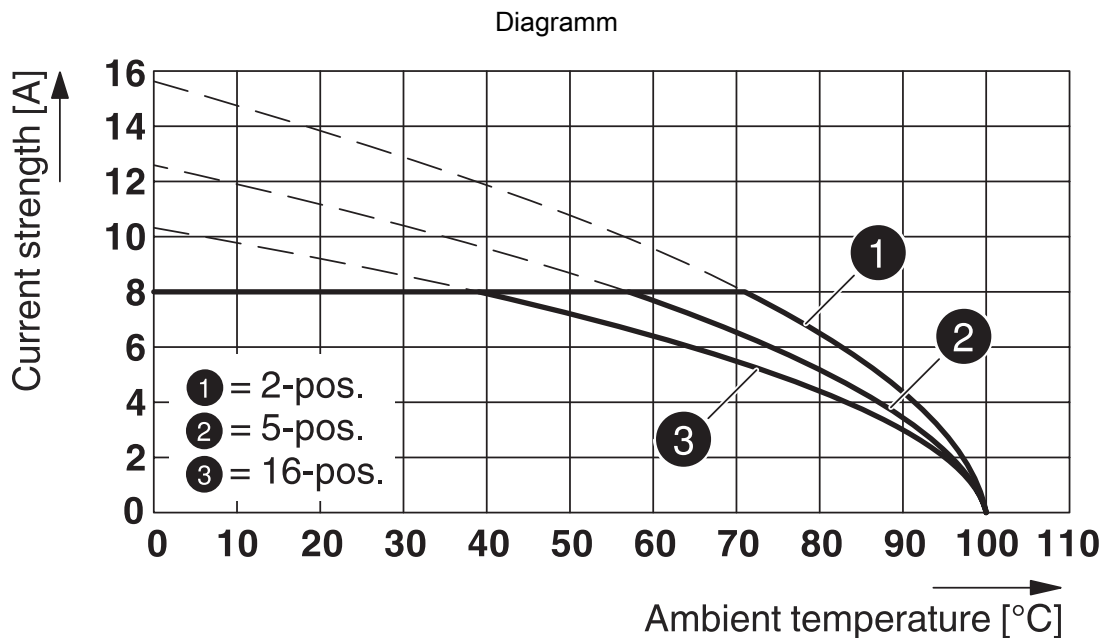
Diagramm



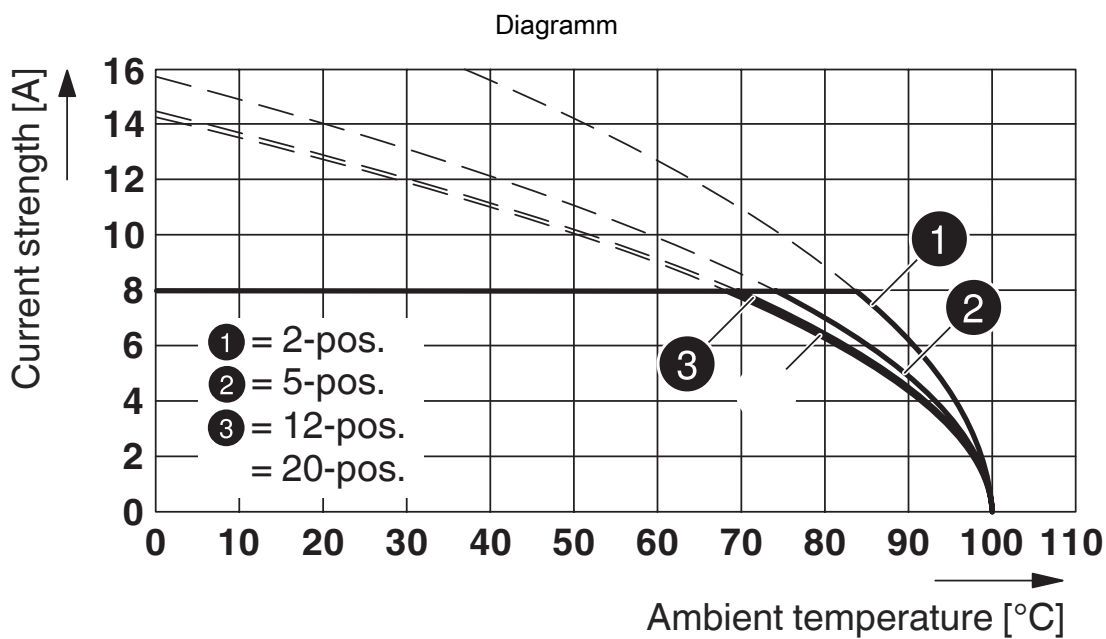
Typ: MC 1,5/...-ST-3,81 mit MC 1,5/...-G-3,81

1803374

<https://www.phoenixcontact.com/de/produkte/1803374>



Typ: MCVW 1,5/...-ST-3,81 mit MC 1,5/...-G-3,81



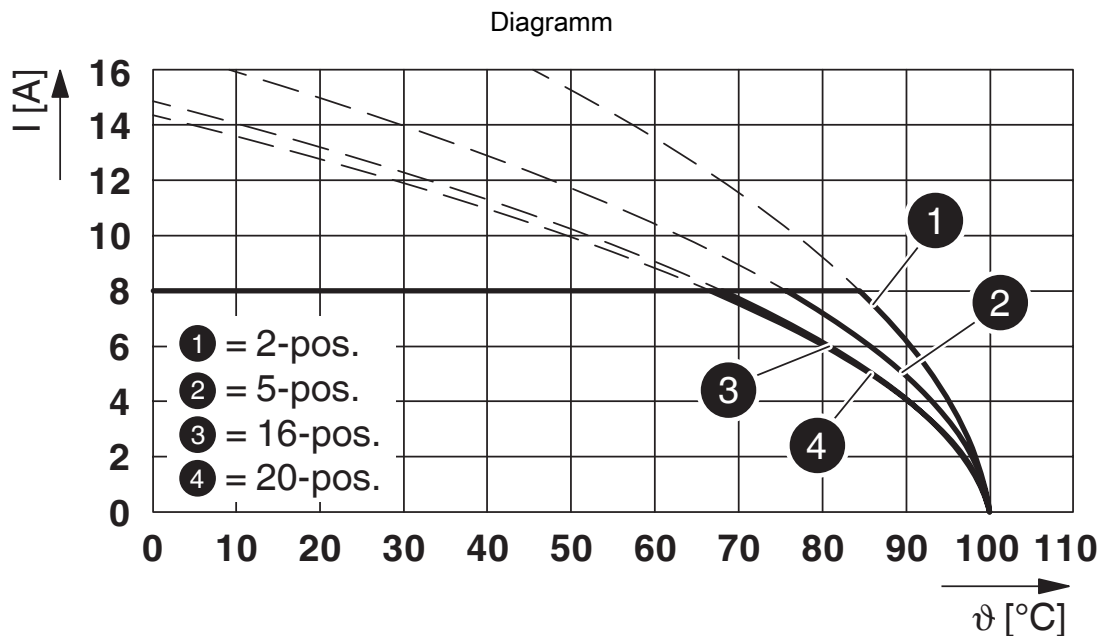
Typ: FMC 1,5/...-ST-3,81 mit MC 1,5/...-G-3,81

MC 1,5/12-G-3,81 - Leiterplatten-Grundleiste

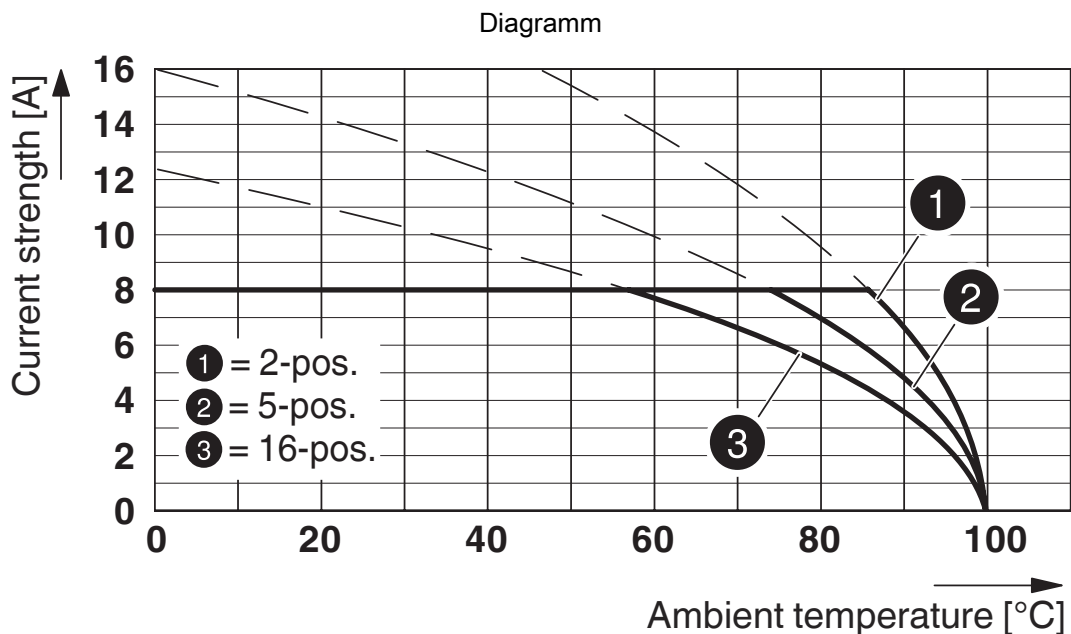


1803374

<https://www.phoenixcontact.com/de/produkte/1803374>



Typ: FRONT-MC 1,5/...-ST-3,81 mit MC 1,5/...-G-3,81

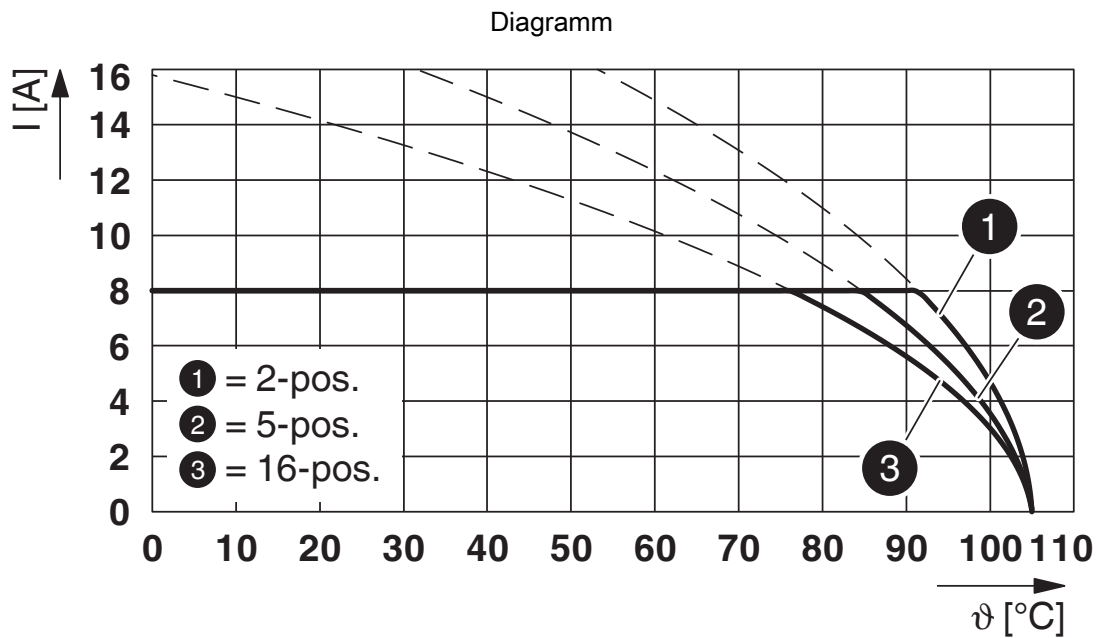


Typ: IMC 1,5/...-G-3,81 mit MC 1,5/...-G-3,81

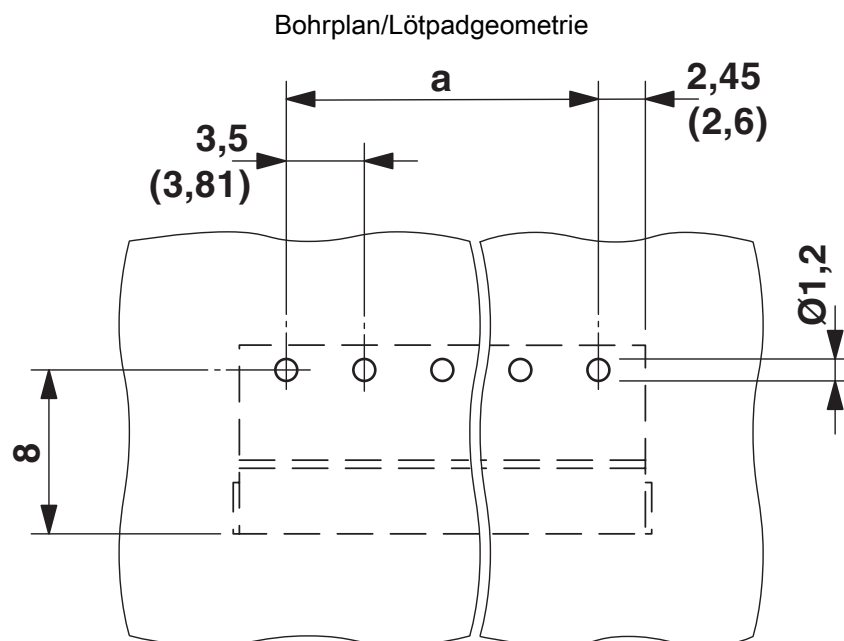
MC 1,5/12-G-3,81 - Leiterplatten-Grundleiste

1803374

<https://www.phoenixcontact.com/de/produkte/1803374>



Typ: LPC 1,5/...-ST-3,81 mit MC 1,5/...-G-3,81



MC 1,5/12-G-3,81 - Leiterplatten-Grundleiste





1803374


<https://www.phoenixcontact.com/de/produkte/1803374>


Zulassungen

☞ Zum Herunterladen von Zertifikaten besuchen Sie die Produktdetailseite: <https://www.phoenixcontact.com/de/produkte/1803374>

|  CSA Zulassungs-ID: 13631 | | | | |
|--|--------------------|-----------------|-----------------|---------------------------|
| | Nennspannung U_N | Nennstrom I_N | Querschnitt AWG | Querschnitt mm^2 |
| B | 300 V | 8 A | - | - |
| D | 300 V | 8 A | - | - |

|  cULus Recognized Zulassungs-ID: E60425-20110128 | | | | |
|---|--------------------|-----------------|-----------------|---------------------------|
| | Nennspannung U_N | Nennstrom I_N | Querschnitt AWG | Querschnitt mm^2 |
| B | 300 V | 8 A | - | - |
| D | 300 V | 8 A | - | - |

|  VDE Zeichengenehmigung Zulassungs-ID: 40011723 | | | | |
|--|--|--|--|--|
|--|--|--|--|--|

|  VDE Zeichengenehmigung Zulassungs-ID: 40011723 | | | | |
|--|--|--|--|--|
|--|--|--|--|--|

MC 1,5/12-G-3,81 - Leiterplatten-Grundleiste



1803374

<https://www.phoenixcontact.com/de/produkte/1803374>

Klassifikationen

ECLASS

| | |
|-------------|----------|
| ECLASS-13.0 | 27460201 |
| ECLASS-15.0 | 27460201 |

ETIM

| | |
|----------|----------|
| ETIM 9.0 | EC002637 |
|----------|----------|

UNSPSC

| | |
|-------------|----------|
| UNSPSC 21.0 | 39121400 |
|-------------|----------|

MC 1,5/12-G-3,81 - Leiterplatten-Grundleiste



1803374

<https://www.phoenixcontact.com/de/produkte/1803374>

Environmental product compliance

EU RoHS

| | |
|--|------------------------------|
| Erfüllt die Anforderungen nach RoHS-Richtlinie | Ja, Keine Ausnahmeregelungen |
|--|------------------------------|

China RoHS

| | |
|--|---|
| Environment friendly use period (EFUP) | EFUP-E |
| | Keine Gefahrstoffe über den Grenzwerten |

EU REACH SVHC

| | |
|---|--|
| Hinweis auf REACH-Kandidatenstoff (CAS-Nr.) | Kein Stoff mit einem Massenanteil von mehr als 0,1 % |
|---|--|

Phoenix Contact 2025 © - Alle Rechte vorbehalten
<https://www.phoenixcontact.com>

PHOENIX CONTACT Deutschland GmbH
Flachmarktstraße 8
D-32825 Blomberg
+49 52 35/3-1 20 00
info@phoenixcontact.de