

转换开关 可照明, 22 mm,圆形, 金属 高光, 黑色, 旋钮开关 长, 3 个开关位置 I-O-II, 锁定, 开关角度 2x45°, 10:30h/12h/13:30h



产品品牌名称	SIRIUS ACT
产品名称	旋转开关
产品的规格	操作/信令元件
产品类型名称	3SU1

## 箱体

指令位置数目	1
--------	---

## 操作装置

操作元件的结构形式	旋钮, 长
工作原理 操纵元件的	锁定, 2x45° (10:30h/12h/13:30h)
产品扩展 可选 发光元件	是的
颜色 操纵元件的	黑色的
材料 操纵元件的	塑料
形状 操纵元件的	锁紧手柄
外径 操纵元件的	44.8 mm
换档位置的数目	3
开关角度	
• 向右	45°
• 向左	45°

前环	
产品组件 正面固定环	是的
前置垫圈规格	标准.
材料 正面固定环的	高光泽金属
颜色 正面固定环的	银色

综合技术数据	
防护等级 IP	IP66 , IP67 , IP69 (IP69K)
防护等级 NEMA	NEMA 1, 2, 3, 3R, 4, 4X, 12, 13
耐冲击性	
<ul style="list-style-type: none"> <li>符合 IEC 60068-2-27</li> </ul>	正弦半波 50g / 11 ms
抗震强度	
<ul style="list-style-type: none"> <li>符合 IEC 60068-2-6</li> </ul>	10 ... 500 Hz : 5g
开关频率 最大值	1 800 1/h
机械式使用寿命 ( 转换周期 )	
<ul style="list-style-type: none"> <li>典型</li> </ul>	1 000 000
参考标示 符合 IEC 81346-2:2009	S
参考标示 符合 DIN EN 61346-2	S

安全	
B10 值	
<ul style="list-style-type: none"> <li>需求率较高 符合 SN 31920</li> </ul>	300 000
引起危险的停机故障比例	
<ul style="list-style-type: none"> <li>低需求率时 符合 SN 31920</li> </ul>	20 %
<ul style="list-style-type: none"> <li>需求率较高 符合 SN 31920</li> </ul>	20 %
失效率 [FIT]	
<ul style="list-style-type: none"> <li>低需求率时 符合 SN 31920</li> </ul>	100 FIT
T1 值 用于检测试验间隔时间或使用时间 符合 IEC 61508	20 y

环境条件	
环境温度	
<ul style="list-style-type: none"> <li>运行期间</li> </ul>	-25 ... +70 °C
<ul style="list-style-type: none"> <li>存放期间</li> </ul>	-40 ... +80 °C
气候级 运行期间 符合 IEC 60721	3M6、3S2、3B2、3C3、3K6 ( 相对空气湿度为 10 ... 95% 时 )

装入/固定/外廓尺寸	
高度	44.8 mm
宽度	44.8 mm
形状 安装配件的开口的	圆形的
装入直径	22.3 mm
装入直径的正向公差	0.4 mm
安装高度	28.8 mm
安装宽度	44.8 mm
安装深度	25.4 mm

正树/批准：

General Product Approval	Declaration of Conformity	Test Certificates
--------------------------	---------------------------	-------------------



CSA



UL



EG-Konf.

[Miscellaneous](#)

[Type Test Certificates/Test Report](#)

### Marine / Shipping



ABS



LRS



PRS



RINA



RMRS



DNVGL.COM/AF

### other

[Confirmation](#)

### 更多信息

Information- and Downloadcenter (产品目录, 产品介绍册, ...)

[www.siemens.com/sirius/catalogs](http://www.siemens.com/sirius/catalogs)

Industry Mall (网上订购系统)

<https://mall.industry.siemens.com/mall/zh/zh/Catalog/product?mlfb=3SU1052-2CL10-0AA0>

Cax 在线发生器

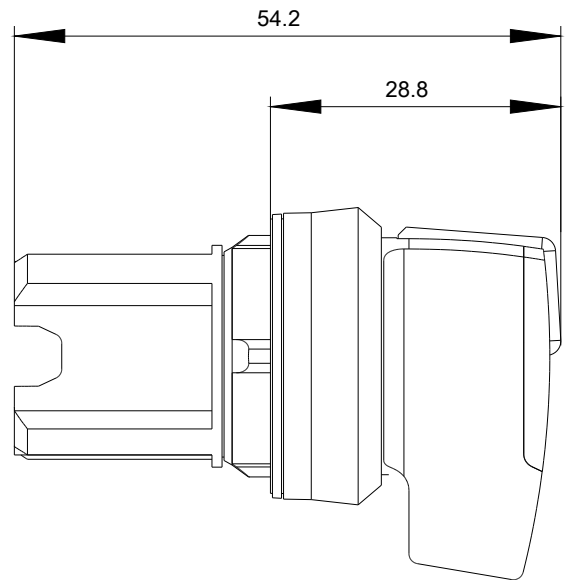
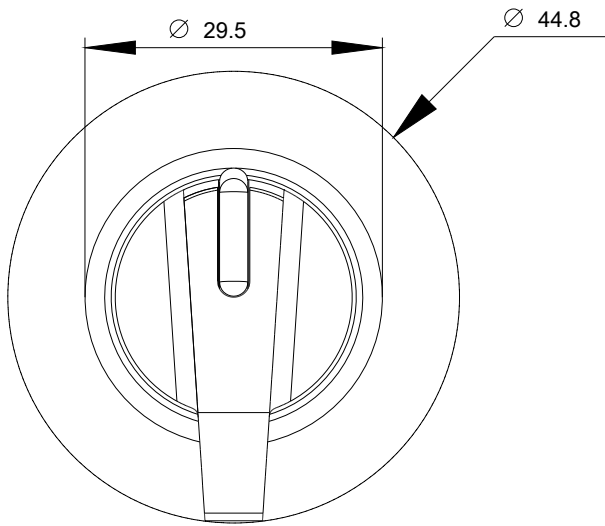
<http://support.automation.siemens.com/WW/CAXorder/default.aspx?lang=en&mlfb=3SU1052-2CL10-0AA0>

Service&Support (用户手册, 操作说明书, 认证证书, 特性曲线, 常见问题,...)

<https://support.industry.siemens.com/cs/ww/zh/ps/3SU1052-2CL10-0AA0>

图片数据库 (产品照片, 2D比例图, 3D模型, 设备电路图, EPLAN Makros, ...)

[http://www.automation.siemens.com/bilddb/cax\\_de.aspx?mlfb=3SU1052-2CL10-0AA0&lang=en](http://www.automation.siemens.com/bilddb/cax_de.aspx?mlfb=3SU1052-2CL10-0AA0&lang=en)



上一次修改：

2019/10/2