

Moules DLPlus.

Référence(s) : 30007/08/14/15/17/20/21/27/33,
30208/09/16/18/21/23/24/26/51/53/54/71/73/74/81/83/90/91/92/93,
30114, 30300/01/02/03/16/26, 30654/67, 31202/03/04/07/08/09/11,
33301/10/11/15/16/17, 33321/22/25 à 30, 33600 à 09, 30804


SOMMAIRE
PAGES

| | |
|---------------------------------------|--------------|
| 1. Gamme | 1 à 2 |
| 2. Accessoires | 2 à 7 |
| 3. Caractéristiques techniques | 8 à 9 |
| 4. Caractéristiques matières | 9 |

Le système de distribution DLPlus offre :

La distribution, la protection et la dérivation des différents fils et câbles dans une installation électrique.
Des profilés, des accessoires de finition et cheminement (embout, angle plat, angle intérieur, angle extérieur, dérivation, joint de couvercle, agrafe etc...)

-une fiabilité et une sécurité optimale par conformité à la norme NF EN 50085-2-1.

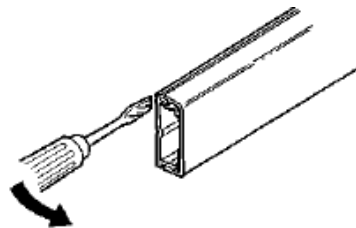
1. GAMME

| Sections | références | Colisage |
|-------------|------------|----------|
| 20x12.5 a/c | 30007 | 120m |
| 20x12.5 s/c | 30008 | 120m |
| 20x12.5 s/c | 33301 | 90m |
| 32x12.5 a/c | 30014 | 80m |
| 32x12.5 s/c | 30015 | 80m |
| 32x12.5 s/c | 33311 | 90m |
| 32x12.5 a/c | 33310 | 90m |
| 40x12.5 a/c | 30020 | 60m |
| 32x16 s/c | 30804 | 60m |
| 32x16 s/c | 33321 | 48m |
| 40x16 a/c | 30021 | 48m |
| 40x16 a/c | 33322 | 36m |
| 32x20 s/c | 30017 | 50m |
| 40x20 s/c | 30027 | 48m |
| 40x20 s/c | 33343 | 72m |
| 60x20 a/c | 30114 | 32m |
| 75x20 a/c | 30033 | 20m |

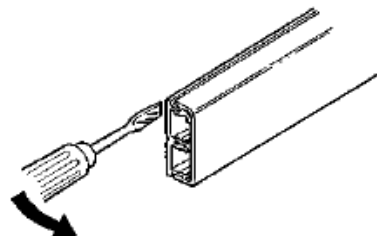
Pour info : a/c = avec cloison, s/c = sans cloison

1. GAMME (suite)
1.1. Moules sans cloison réf. 30008/15/17/27, 30804


Solidarisation du corps et du couvercle par clipsage (démontable à l'aide d'un outil par exemple : tournevis...)


1.2. Moules avec cloison réf.30007/14/20/21/33 et 30114


Solidarisation du corps et du couvercle par clipsage (démontable à l'aide d'un outil par exemple : tournevis...)



Présentées en longueur de 2.10m (ou 3m pour certaine réf)
Coloris blanc RAL 9003.

IP 40 et résistance aux chocs à 2 joules.

Fixation par :

- collage (colle Néoprène réf. 30949)
- chevilles (réf. 30898/99)
- chevilles plaque de plâtre (réf. 30897)
- vis, clous...

Moules DLPlus.

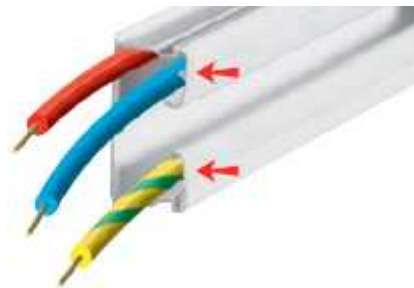
Référence(s) : 30007/08/14/15/17/20/21/27/33,
30208/09/16/18/21/23/24/26/51/53/54/71/73/74/81/83/90/91/92/93,
30114, 30300/01/02/03/16/26, 30654/67, 31202/03/04/07/08/09/11,
33301/10/11/15/16/17, 33321/22/25 à 30, 33600 à 09, 30804

1. GAMME (suite)

Info Membranes stop-fils :

Les moules DLPlus sont équipées d'un dispositif de maintien de câbles (membranes stop-fils)

Découper à l'aide d'une scie (type scie à métaux) et d'une boîte à coupe (réf. 30698)



Le maintien des câbles (membranes stop-fils) est intégré aux moules avec et sans cloison.



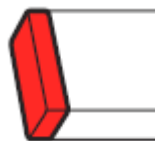
Livré sur toute la longueur des corps de moule.
En PVC souple blanc.

Permet :

- lors de l'installation que les conducteurs restent en place dans la moule.
- le positionnement aisé des conducteurs, des accessoires de finition et des couvercles.
- de ne pas avoir à ajouter d'agrafes.

2. ACCESSOIRES.

2.1. Embouts réf. 31202/03/04/07/08/09/11, 30290 et 30300.



Permet d'obstruer l'extrémité de la moule :

- respect de l'indice de protection
- amélioration de l'esthétique (recouvrement de la coupe)

Montage sur le corps de la moule par emboîtement et pointage.

Montage sur moule avec ou sans cloison.

Coloris blanc RAL 9003.

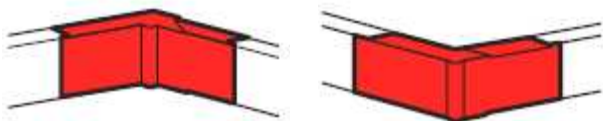
| Références | Embout pour moules | Colisage |
|------------|--------------------|----------|
| 31202 | 20x12.5 | 20 |
| 31203 | 32x12.5 | 20 |
| 31204 | 40x12.5 | 10 |
| 31207 | 32x16 | 10 |
| 31209 | 32x20 | 10 |
| 31211 | 40x20 | 10 |
| 30290 | 60x20 | 10 |
| 30300 | 75x20 | 10 |

Moules DLPlus.

Référence(s) : 30007/08/14/15/17/20/21/27/33,
30208/09/16/18/21/23/24/26/51/53/54/71/73/74/81/83/90/91/92/93,
30114, 30300/01/02/03/16/26, 30654/67, 31202/03/04/07/08/09/11,
33301/10/11/15/16/17, 33321/22/25 à 30, 33600 à 09, 30804

2. ACCESSOIRES (suite)

2.2. Angles intérieur/extérieur variable réf. 30221/51/71/81/91/92, 33315/25/26 et 30301/02.

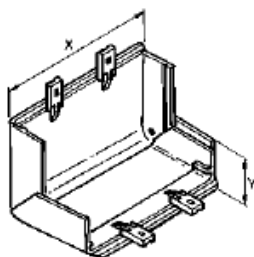


| Références | Angles inter/exter pour moules | Colisage |
|------------|--------------------------------|----------|
| 30221 | 20x12.5 | 10 |
| 30251 | 32x12.5 | 10 |
| 33315 | 40x12.5 | 10 |
| 33325 | 32x16 | 10 |
| 33326 | 40x16 | 10 |
| 30271 | 32x20 | 10 |
| 30281 | 40x20 | 10 |
| 30291/92 | 60x20 | 10 |
| 30301/02 | 75x20 | 10 |

A noter :
Concernant les moules réf. 30114 et 30033, les angles intérieurs/extérieurs ont des formes différentes que ceux des autres réf. de moules permettant le vissage dans les cloisons.

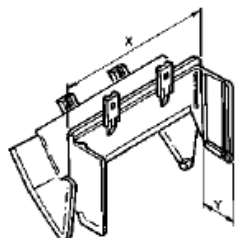
Les angles extérieurs sont spécifiques.

30292 angle extérieur pour moulure 60x20
30302 angle extérieur pour moulure 75x20



Les angles intérieurs sont spécifiques.

30291 angle intérieur pour moulure 60x20
30301 angle intérieur pour moulure 75x20



2. ACCESSOIRES (suite)

2.2. Angles intérieur/extérieur variable réf. 30221/51/71/81/91/92, 33315/25/26 et 30301/02.

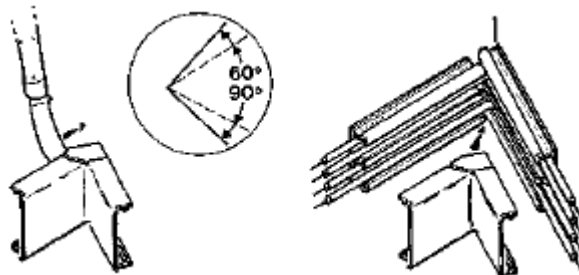
Permet la jonction en angle intérieur ou extérieur de deux morceaux de moules de même section :

- évite la coupe d'onglet sur la moulure.
- respect de l'indice de protection
- amélioration de l'esthétique (recouvrement de la coupe)
- montage sur la moulure par clipsage.
- permet de réaliser des angles intérieurs ou extérieurs de 60° à 120°.

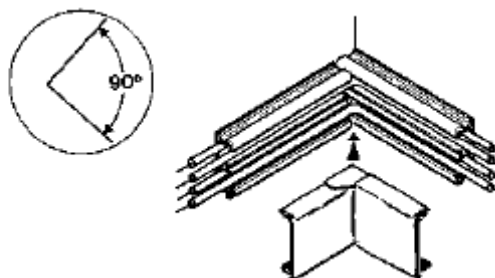
Coloris blanc RAL 9003.

Montage en angles intérieurs :

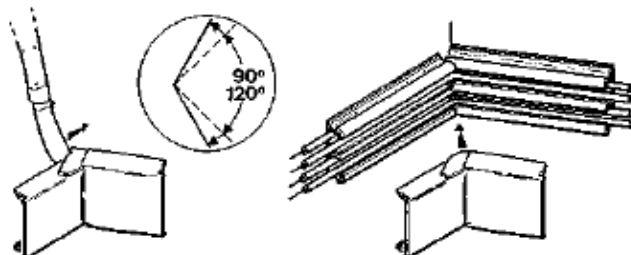
A 60°



A 90°



A 120°



Moules DLPlus.

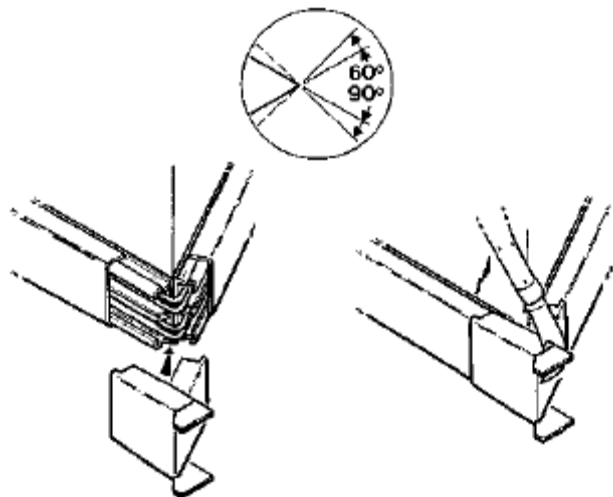
Référence(s) : 30007/08/14/15/17/20/21/27/33, 30208/09/16/18/21/23/24/26/51/53/54/71/73/74/81/83/90/91/92/93, 30114, 30300/01/02/03/16/26, 30654/67, 31202/03/04/07/08/09/11, 33301/10/11/15/16/17, 33321/22/25 à 30, 33600 à 09, 30804

2. ACCESSOIRES (suite)

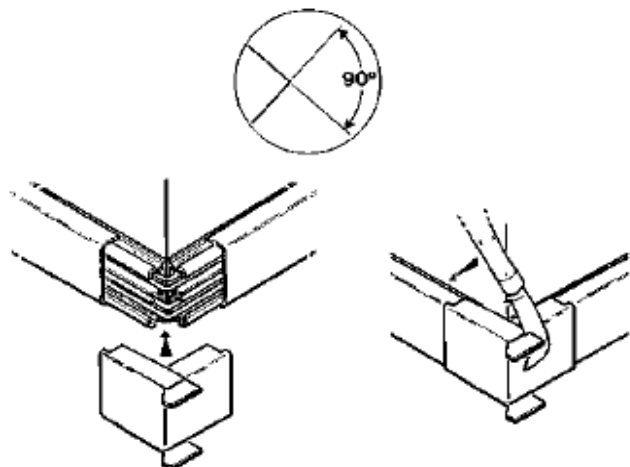
2.2. Angles intérieur/extérieur variable réf. 30221/51/71/81/91/92, 33315/25/26 et 30301/02 (suite)

Montage en angles extérieurs :

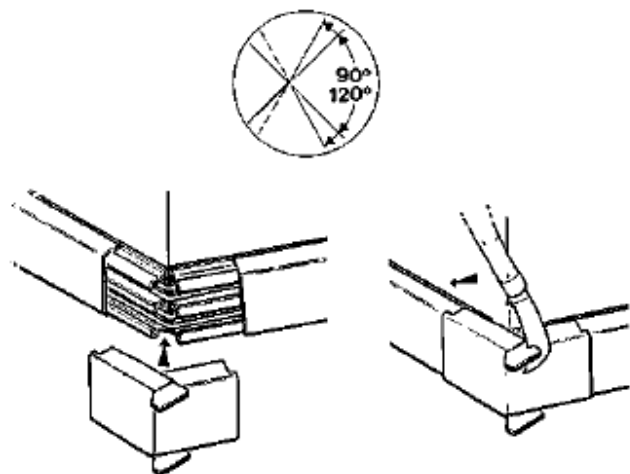
A 60°



A 90°

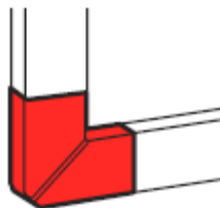


A 120°



2. ACCESSOIRES (suite)

2.3. Angle plat variable réf. 30223/53/73/83/93, 33316/27/28 et 30303.



Permet la jonction en angle plat de deux morceaux de moulure de même section :

- évite la coupe d'onglet sur la moulure.
 - respect de l'indice de protection
 - amélioration de l'esthétique (recouvrement de la coupe)
 - montage sur la moulure par clipsage après mise en place de la platine entre deux morceaux de moulure bord à bord.
 - permet de réaliser des angles plats variables de 85° à 95°.
- Coloris blanc RAL 9003.

| Références | Angle plat pour moulures | Colisage |
|------------|--------------------------|----------|
| 30223 | 20x12.5 | 10 |
| 30253 | 32x12.5 | 10 |
| 33316 | 40x12.5 | 10 |
| 33327 | 32x16 | 10 |
| 33328 | 40x16 | 10 |
| 30273 | 32x20 | 10 |
| 30283 | 40x20 | 10 |
| 30293 | 60x20 | 10 |
| 30303 | 75x20 | 10 |

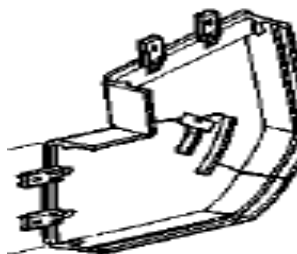
A noter :

Concernant les moules réf. 30114 et 30033, les angles plats réf. 30293 et 30333 ont des formes différentes que ceux des autres réf. de moules permettant le vissage dans les cloisons.

Les angles plats sont spécifiques pour 60x20/75x20

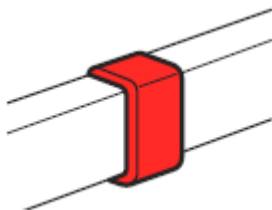
30293 angle plat pour moulure 60x20

30303 angle plat pour moulure 75x20



2. ACCESSOIRES (suite)

2.4. Joint de couvercle réf. 33602/03/04/08/09



Permet la jonction bout à bout de deux morceaux de couvercles de même section :

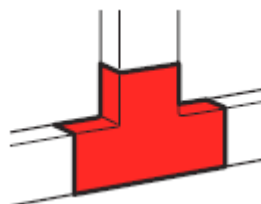
- respect de l'indice de protection
- amélioration de l'esthétique (recouvrement de la coupe)
- montage sur la mouleure par pliage et collage.

Coloris blanc RAL 9003.

| Références | Joint de couvercle pour moules | Colisage |
|------------|--------------------------------|----------|
| 33602 | 20x12.5 | 20 |
| 33603 | 32x12.5 | 20 |
| 33604 | 32x16/20 | 20 |
| 33606 | 40x12.5/16/20 | 20 |
| 33608 | 60x20 | 10 |
| 33609 | 75x20 | 20 |

2. ACCESSOIRES (suite)

2.5. Dérivation en Té réf. 30207/08/09/18/24/54/74 et 33330.



Permet la dérivation en T de deux morceaux de mouleure de même section.

- respect de l'indice de protection
- amélioration de l'esthétique (recouvrement de la coupe)
- montage sur la mouleure par clipsage.

Coloris blanc RAL 9003.

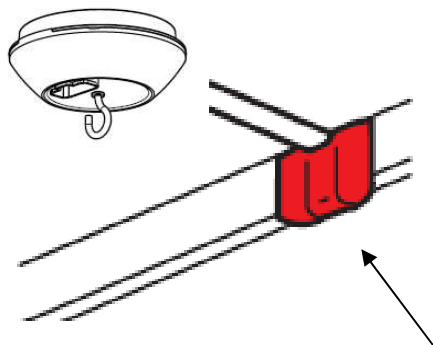
| Références | Dérivations en Té pour moules | Colisage |
|------------|-------------------------------|----------|
| 30207 | 40x12.5/16 | 10 |
| 30208 | 40x20 | 10 |
| 30209 | 60x20 | 10 |
| 30218 | 75x20 | 10 |
| 30224 | 20x12.5 | 10 |
| 30254 | 32x12.5 | 10 |
| 30274 | 32x20 | 10 |
| 33330 | 32x16 | 10 |

Moules DLPlus.

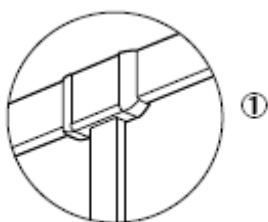
Référence(s) : 30007/08/14/15/17/20/21/27/33,
30208/09/16/18/21/23/24/26/51/53/54/71/73/74/81/83/90/91/92/93,
30114, 30300/01/02/03/16/26, 30654/67, 31202/03/04/07/08/09/11,
33301/10/11/15/16/17, 33321/22/25 à 30, 33600 à 09, 30804

2. ACCESSOIRES (suite)

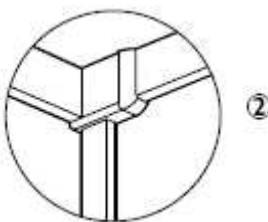
2.6. Dérivation de séparation réf. 30216/26 et 33317/29.



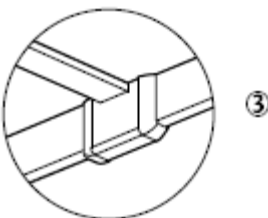
Trois cas de montage :



1. Jonction en T



2. Jonction en angle



3. Jonction en plafond

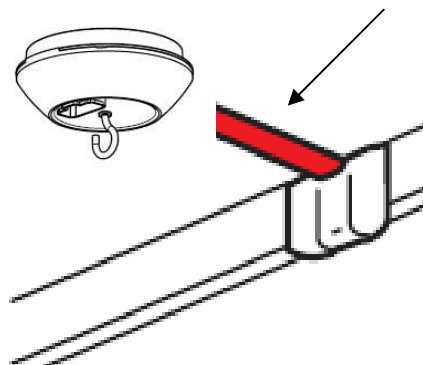
Conserve la séparation des différents types de courant (secteur, TV...)

- respect de l'indice de protection
 - amélioration de l'esthétique (recouvrement de la coupe)
 - montage sur le mur par vissage et sur la moulure par clipsage.
- Coloris blanc RAL 9003.

| Références Dérivation avec séparation | Utilisables avec moulure |
|--|-----------------------------|
| 30216 | 30017/27 |
| 30226 | 30033/30114 |
| 33317 | 30014/15/20 |
| 33329 | 30804/30021 |

2. ACCESSOIRES (suite)

2.7. Élément de liaison réf. 30667.



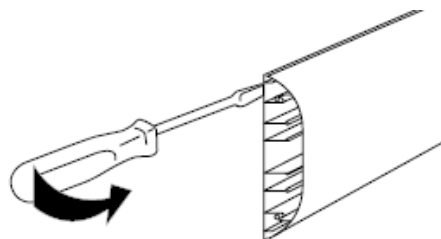
Présenté en 3m de long.
Permet la jonction entre la boîte DCL réf. 30654 et la dérivation de séparation.
Livré avec adhésif de pré-pose.

Fixation par :

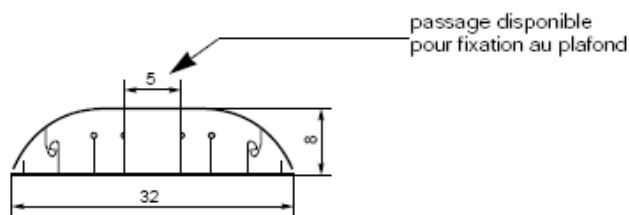
- collage (colle Néoprène réf. 30949)
- chevilles (réf. 30898/99)
- chevilles plaque de plâtre (réf. 30897)
- vis, clous...

Permet la retenue de 4 conducteurs (1.5²) par clipsage sur le corps avant la pose du couvercle.

Solidarisation du corps et du couvercle par clipsage (démontable à l'aide d'un outil par exemple : tournevis...)



Cote d'encombrement.

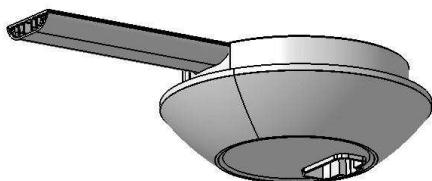


Moules DLPlus.

Référence(s) : 30007/08/14/15/17/20/21/27/33,
30208/09/16/18/21/23/24/26/51/53/54/71/73/74/81/83/90/91/92/93,
30114, 30300/01/02/03/16/26, 30654/67, 31202/03/04/07/08/09/11,
33301/10/11/15/16/17, 33321/22/25 à 30, 33600 à 09, 30804

2. ACCESSOIRES (suite)

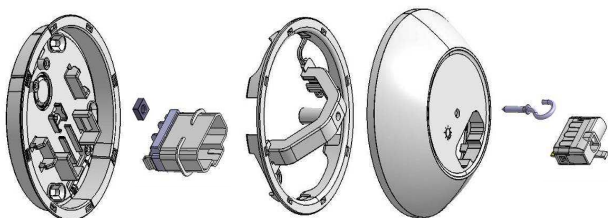
2.8. Boîte DCL réf. 30654.



Permet la connexion à un luminaire
Montage de la platine sur le plafond par vissage et de la pièce de finition par clipsage sur la platine.

- respect de l'indice de protection
 - amélioration de l'esthétique (recouvrement de la coupe)
- Coloris blanc RAL 9003.

Livrée avec :



- un crochet
- un écrou

Diamètre 100mm pour encastrement

Hauteur du produit 40mm

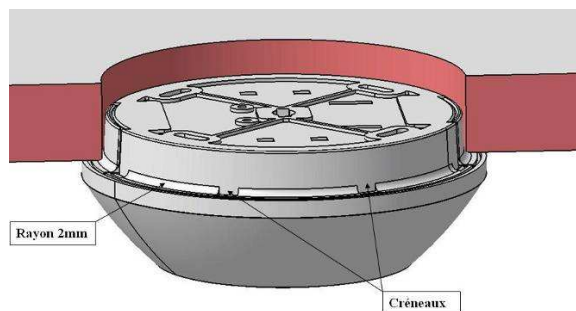
Jonction avec les éléments de liaison et certaines moules :

- moulure 20x10 DLPlus
- moulure 20x12.5 DLPlus
- élément de liaison 32x8 réf. 30667
- élément de liaison 32x9 réf. 19010

La boîte DCL peut supporter 25Kg de poids suspendu en utilisant la fixation adaptée aux différents supports (vis placo, vis bois etc...)

Colisage par 10 (en sachet individuel)

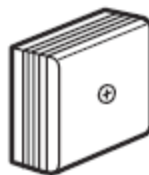
Plus grande accessibilité de câblage / Décentrage du point de connexion



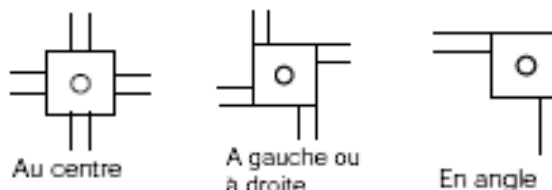
Trou de scie cloche diamètre 102mm, alimentation par le fond

2. ACCESSOIRES (suite)

2.9. Boîte de dérivation réf. 30316/26



Permet la dérivation sur les 4 faces de la boîte.



Grille de fixation à l'intérieur de la boîte, accepte les vis Ø 3 mini et Ø maxi.

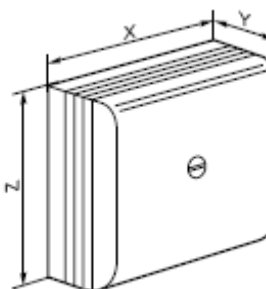
Cadre prédécoupé en hauteur (visible) correspondant aux hauteurs des moules.

Cadre prédécoupé en largeur (caché à l'intérieur) correspondant aux largeurs des moules.

- respect de l'indice de protection

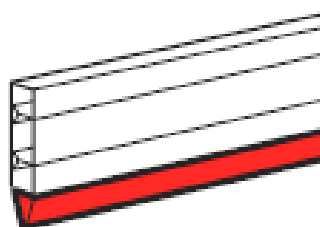
Coloris blanc RAL 9003.

Cotes d'encombrement.



| | X(mm) | Y(mm) | Z(mm) |
|-------|-------|-------|-------|
| 30316 | 75 | 35 | 75 |
| 30326 | 110 | 50 | 110 |

2.10. Rehausse réf. 30677.



Présentée en 2.10m de long.

Permet la pose en plinthe des moules (respect de la norme)

Coloris marron R 8014

Solidarisation avec la moulure par adhésif.

Peut être utilisée avec toutes les références de moulure.

3. CARACTERISTIQUES TECHNIQUES

Capacité de câblage :

Les capacités sont établies en utilisant des conducteurs rigides de types : HO7V-K (selon la norme NFC 35-201)

| Gamme | Nbre de compartiments | Dimensions | Compartiment N° | Capacité maxi. en mm ² | Diamètre maxi en mm |
|----------|-----------------------|------------|-----------------|-----------------------------------|---------------------|
| MOULURES | 1 comp. | 20*12.5 | 1 | 160 | 10 |
| | | 32*12.5 | | 285 | 2 x 10 |
| | | 32*16 | | 360 | 13 |
| | | 40*16 | | 400 | 14 |
| | | 32*20 | | 450 | 17 |
| | | 40*20 | | 580 | 17 |
| | 2 comp. | 20*12.5 | 1 | 70 | 6,5 |
| | | | 2 | 70 | 6,5 |
| | | 32*12.5 | 1 | 120 | 10 |
| | | | 2 | 120 | 10 |
| | | 40*12.5 | 1 | 150 | 10 |
| | | | 2 | 150 | 10 |
| | | 40*16 | 1 | 190 | 14 |
| | | | 2 | 190 | 14 |
| | 3 comp. | 60*20 | 1 | 200 | 12,5 |
| | | | 2 | 200 | 12,5 |
| | | | 3 | 320 | 17 |
| | | 75*20 | 1 | 290 | 17 |
| | | | 2 | 290 | 17 |
| | | | 3 | 445 | 2 x 12 |

3. CARACTERISTIQUES TECHNIQUES (suite)

Classification des systèmes Moules DLPlus suivant EN 50085-2-1.

| | |
|--|---|
| 6.2 Résistance aux chocs pendant l'installation et l'usage | 2.0J |
| 6.3 Température minimale de stockage et de transport | - 25°C |
| 6.3 Température minimale d'installation et d'usage | - 5°C |
| 6.3 Température maximale d'usage | + 60°C |
| 6.4 Résistance à la propagation de la flamme | Non propagateur |
| 6.5 Continuité électrique | Sans continuité |
| 6.6 Caractère électriquement isolant | Electriquement isolant |
| 6.7 Degré de protection de l'enveloppe | IP 40 |
| 6.9 Mode d'ouverture | Avec un outil |
| 6.101 Conditions d'installation | Saillie fixé au mur (15mm mini voir page 7) |
| 6.102 Fonctions procurées | Type 1 |
| Tension assignée | 500 V |
| Protection contre les chocs mécaniques | IK 07 |

Tableau de composition des systèmes Moules DLPlus suivant EN 50085-2-1 coloris Blanc :

| Moules | Références |
|-------------|------------|
| 20x12.5 a/c | 30007 |
| 20x12.5 s/c | 30008 |
| 20x12.5 s/c | 33301 |
| 32x12.5 a/c | 30014 |
| 32x12.5 s/c | 30015 |
| 32x12.5 s/c | 33311 |
| 32x12.5 a/c | 33310 |
| 40x12.5 a/c | 30020 |
| 32x16 s/c | 30804 |
| 32x16 s/c | 33321 |
| 40x16 a/c | 30021 |
| 40x16 a/c | 33322 |
| 32x20 s/c | 30017 |
| 40x20 s/c | 30027 |
| 40x20 s/c | 33343 |
| 60x20 a/c | 30114 |
| 75x20 a/c | 30033 |
| 40x16 s/c | 30022 |
| 60x16 a/c | 30026 |

4. CARACTERISTIQUES MATIERES

Moules DLPlus en PVC coloris blanc RAL 9003

Rehausse en PVC coloris marron RAL 8014

Elément de liaison coloris blanc RAL 9003

Les accessoires de finition (angle intérieur, angle extérieur, angle plat, embouts, dérivations, joints de couvercle) sont en :

ABS, PVC ou PP coloris blanc.

Les accessoires sont compatibles avec peinture de type glycérophtalique ou acrylique

Couleurs :
Blanc RAL 9003