



CLV631-6000

CLV63x

STATIONÄRA STRECKKODSLÄSARE

SICK
Sensor Intelligence.



Beställningsinformation

Typ	Artikel nr
CLV631-6000	1041986

Ytterligare enhetsutföranden och tillbehör → www.sick.com/CLV63x



Tekniska data i detalj

Kännetecken

Version	Mid Range
Anslutningstyp	Kabel
Läsfönster	Oscillerande spegel
Läsprocess	Linjescanner
Optiskt fokus	Fast fokus
Ljuskälla	
Ljuspunkt	Laser, synlig, röd, 655 nm
Ljuspunkt	Cirkelformig
Laserklass	2 (IEC 60825-1:2014, EN 60825-1:2014)
Öppningsvinkel	≤ 50°
Scanningsfrekvens	400 Hz ... 1.200 Hz
Kodupplösning	0,25 mm ... 0,5 mm
Läsavstånd	78 mm ... 397 mm ¹⁾
Funktioner för oscillerande spegel	Fast (inställbar position), oscillerande (variabel eller fast amplitud), One-shot
Oscilleringsfrekvens	0,5 Hz ... 6,25 Hz
Justeringsvinkel	-20° ... 20°

¹⁾ Detaljer, se läsfältsdiagrammet.

Mekanik/elektroteknik

Anslutningstyp	1 x 15-polig D-Sub-HD-kontakt (0,9 m)
Matningsspänning	18 V DC ... 30 V DC
Effektförbrukning	6 W
Hölje	Tryckgjuten aluminium
Kapslingsfärg	Ljusblå (RAL 5012)
Frontglas	Glas
IP-klassning	IP65 (EN 60529)

Skyddsklass	III (EN 61140)
Vikt	420 g, med anslutningskabel
Mått (L x B x H)	95 mm x 107 mm x 41 mm
MTBF	100.000 h

Prestanda

Läsbara kodstrukturer	1D-koder
Streckkodstyper	Alla vanliga kodtyper, Code 39, Code 128, Code 93, Codabar, GS1-128 / EAN 128, UPC / GTIN / EAN, 2/5 Interleaved, Pharmacode, GS1 DataBar, Telepen, MSI/Plessey
Ratio	2:1 ... 3:1
Antal koder per scanning	1 ... 20 (Standarddekoder) 1 ... 6 (SMART-dekoder)
Antal koder per läsfönster	1 ... 50 (autodiskriminerande)
Antal tecken per läsfönster	5.000 500 (vid CAN-multiplexerfunktion)
Antal omläsningar	1 ... 99

Gränssnitt

PROFINET	✓
Typ av fältbussintegration	Tillval via extern fältbussmodul CDF600-2
Funktion	PROFINET Single Port, PROFINET Dual Port
EtherCAT	✓
Typ av fältbussintegration	Tillval via extern fältbussmodul CDF600
Seriell	✓, RS-232, RS-422, RS-485
Funktion	Host, AUX
Dataöverföringshastighet	2.400 Baud ... 115,2 kBaud, AUX: 57,6 kBaud (RS-232)
CAN	✓
Funktion	SICK CAN-sensornätverk CSN (master/slave, multiplexer/server)
Dataöverföringshastighet	20 kbit/s ... 1 Mbit/s
CANopen	✓
Dataöverföringshastighet	20 kbit/s ... 1 Mbit/s
PROFIBUS DP	✓
Typ av fältbussintegration	Tillval via extern fältbussmodul CDF600-2
DeviceNet™	✓
Typ av fältbussintegration	Tillval via extern anslutningsmodul CDM + CMF
Digitala ingångar	4 ("sensor 1", "sensor 2", 2 ingångar via parameterminnet CMC600 (tillval) i CDB620/CDM420)
Digitala utgångar	4 ("result 1", "result 2", 2 utgångar via parameterminnet CMC600 (tillval) i CDB620/CDM420)
Triggpulser	Digitala ingångar, frigående, seriellt gränssnitt, autotrigger, CAN
Optiska indikeringar	6 LEDs (Ready) , Result , laser , Data , CAN , LNK TX , stapeldiagramindikering för att visa den procentuella läskvaliteten (10 LED)
Akustiska indikeringar	Ljudsignal/summer (kan stängas av, kan användas för att indikera läsresultat)
Manöverdon	2 knappar (välja, starta resp. avsluta funktioner)

Konfigurationsprogram	SOPAS ET
Minneskort	MicroSD-minneskort (flash-card), tillval

Omgivningsdata

Elektromagnetisk kompatibilitet (EMC)	EN 61000-6-3 (2001-10) / EN 61000-6-2:2005
Vibrationstålighet	EN 60068-2-6 (1995)
Omgivningstemperatur under drift	0 °C ... +40 °C
Lagringstemperatur	-20 °C ... +70 °C
Tillåten relativ luftfuktighet	90 %, ej kondenserande
Okänslighet mot störande omgivningsljus	2.000 lx, på streckkod
Streckkodstryckkontrast (PCS)	≥ 60 %

Allmänna anvisningar

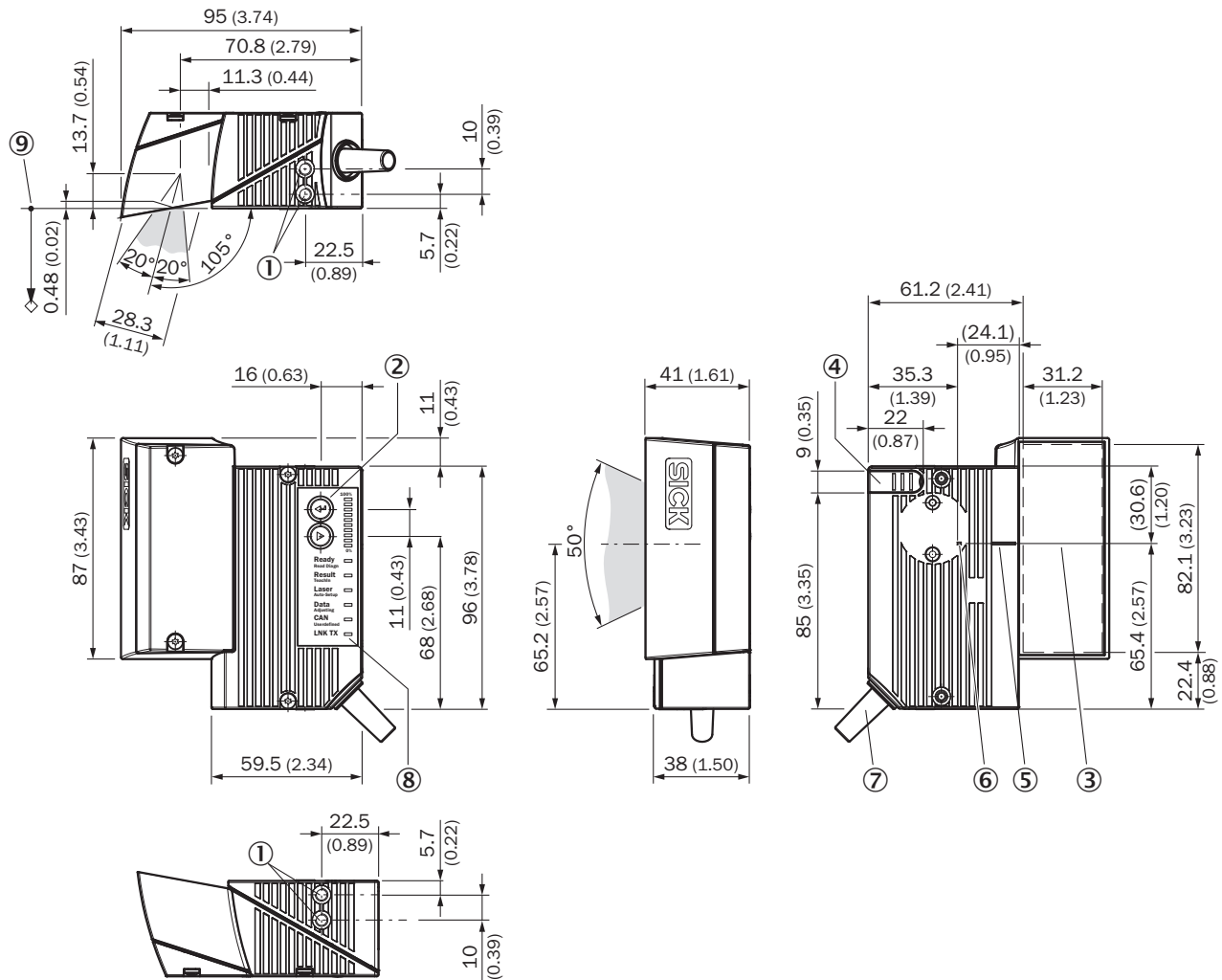
Anvisning för användningen	Använd Ethernetvarianten av CLV6xx för Ethernetanslutning
-----------------------------------	---

Klassificeringar

ECl@ss 5.0	27280102
ECl@ss 5.1.4	27280102
ECl@ss 6.0	27280102
ECl@ss 6.2	27280102
ECl@ss 7.0	27280102
ECl@ss 8.0	27280102
ECl@ss 8.1	27280102
ECl@ss 9.0	27280102
ECl@ss 10.0	27280102
ECl@ss 11.0	27280102
ETIM 5.0	EC002550
ETIM 6.0	EC002550
ETIM 7.0	EC002550
UNSPSC 16.0901	43211701

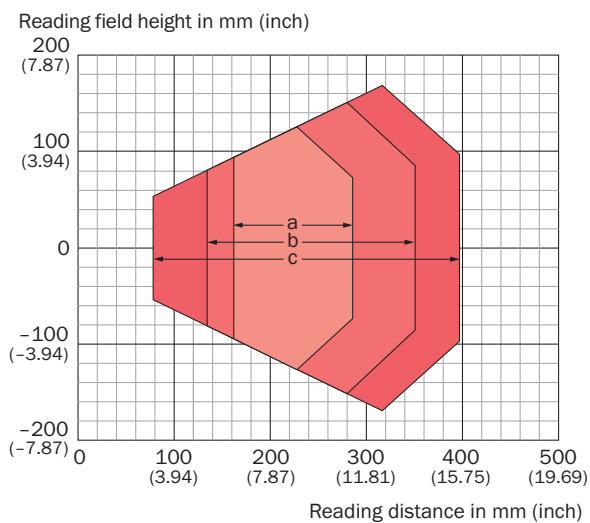
Måttritning (Mått i mm)

CLV63x/64x/65x Standard, oscillerande spegel



- ① Blindhålsgänga M5, 5 mm djup (2 x), för montering
- ② Funktionsknappar (2 x)
- ③ Läsfenster
- ④ Täckkåpa för MicroSD-minneskortsfack
- ⑤ Mittläge för avstörd laserstrål i V-formad öppningsvinkel
- ⑥ Intern träffpunkt: Vridpunkt för riktningssändrad laserstråle
- ⑦ Kabel med 15-polig D-Sub-HD-stickkontakt
- ⑧ LED-statusindikering (6x) och indikator
- ⑨ Referenspunkt för läsavstånd (från huskant till objekt)

Diagram avläsningsfält

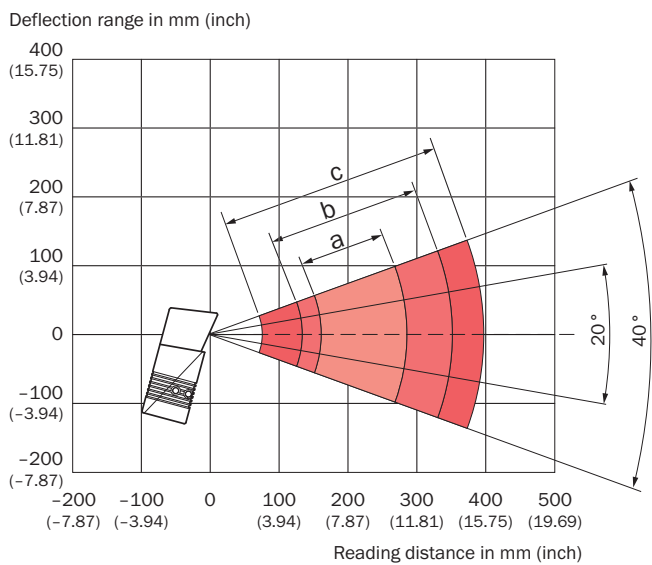


For devices with plastic reading window, the depth of field is reduced by approx. 10 %.

Resolution

- a: 0.25 mm (9.8 mil)
- b: 0.35 mm (13.8 mil)
- c: 0.50 mm (19.7 mil)

Utslag







Resolution

- a: 0.25 mm (9.8 mil)
- b: 0.35 mm (13.8 mil)
- c: 0.50 mm (19.7 mil)

Rekommenderat tillbehör

Ytterligare enhetsutföranden och tillbehör → www.sick.com/CLV63x

	Kortfattad beskrivning	Typ	Artikel nr
Fästvinklar och -plattor			
	Bygelformad fästvinkel, inkl. fästmaterial	Fästvinkel	2042800
Kloningsmoduler			
	Externt parameterminne för integrering i CDB620/CDB650/CDM42x	CMC600-101	1042259
Moduler			
	Liten anslutningsmodul för en sensor, 4 PG-förskruvningar, basenhet för CMC600	CDB620-001	1042256
Lagringsmedium			
	MicroSD-minneskort med 1 GB för industriell användning	MicroSD-minneskort	4051366

Rekommenderade tjänster

Ytterligare Services → www.sick.com/CLV63x

	Typ	Artikel nr
Garantiförlängning		
<ul style="list-style-type: none"> Produktområde: Identifieringslösningar, Vision, Avståndssensorer, Mät- och detekteringslösningar Tjänster: Tjänsterna motsvarar den lagstadgade tillverkargarantins omfattning (SICK:s allmänna affärsvillkor) Tid: Fem års garanti från leveransdatum. 	Garantiförlängning på totalt fem år från leveransdatum	1680671
Prestandakontroll		
<ul style="list-style-type: none"> Produktområde: Stationära streckkodsläsare Tjänster: Kontroll av bestämda funktioner, t.ex. läsprestanda Resekostnader: Priserna omfattar resekostnader, som exempelvis kostnader för hotell, flyg, resetider och traktamente. Tid: Ytterligare arbeten debiteras separat efter arbetsinsats 	Prestandakontroll CLV4xx/CLV6xx	1682028
Produkt-, system- och mjukvaruutbildning		
<ul style="list-style-type: none"> Tjänster: SICK erbjuder utbildning från grundnivå till expertnivå för ett stort antal målgrupper, utbildningsformat och -plats går att bestämma tillsammans med SICK 	Utbildning CLV6er-serien	1612231
Idrifttagning		
<ul style="list-style-type: none"> Produktområde: Stationära streckkodsläsare Tjänster: Kontroll av SICK-produktens uppkoppling, finjustering, optimering av parametrar och tester, Rigging av i förväg bestämda funktioner map. läs-, kodkonfigurering, databearbetning och nätverk, gränssnitt eller in- och utgångar Resekostnader: Priserna omfattar resekostnader, som exempelvis kostnader för hotell, flyg, resetider och traktamente. Tid: Ytterligare arbeten debiteras separat efter arbetsinsats 	Idrifttagning CLV61x ... CLV64x	1681925

SICK I ÖVERSIKT

SICK är en av de ledande tillverkarna av intelligenta sensorer och sensorlösningar för industriella användningar. Ett unikt program med produkter och tjänster skapar den perfekta basen för säker och effektiv styrning av processer, till skydd för människor mot olyckor och för att undvika att skada miljön.

Vi har omfattande erfarenhet inom många branscher och känner till dina processer och krav. Därmed kan vi leverera intelligenta sensorer, perfekt anpassade till kundens behov. Kundanpassade systemlösningar testas och optimeras vid applikationscentren i Europa, Asien och Nordamerika. Detta gör oss till en pålitlig leverantör och utvecklingspartner.

Omfattande tjänster avrundar vår program: SICK LifeTime Services stöder dig under maskinens kompletta livstid och ger både säkerhet och produktivitet.

Det betyder "Sensor Intelligence."

GLOBALT NÄRA DIG:

Kontaktpersoner och flera orter → www.sick.com