

L 22 W/840 G10Q

LUMILUX T9 C | Circular fluorescent lamps 29 mm, with G10Q base



Áreas de aplicación

- Edificios públicos
- Restaurantes
- Industria
- Comercios
- Supermercados y grandes almacenes
- Hoteles

Beneficios del producto

- Extremadamente económico
- Buena calidad de luz
- Excelente flujo luminoso
- Excelente iluminación uniforme sin sombras

Características del producto

- Buen grupo de reproducción cromática: 1B (R_a : 80...89)
- Buen promedio de vida útil
- Lámpara fluorescente redonda de un casquillo
- Regulable



Hoja de datos de producto

Datos técnicos

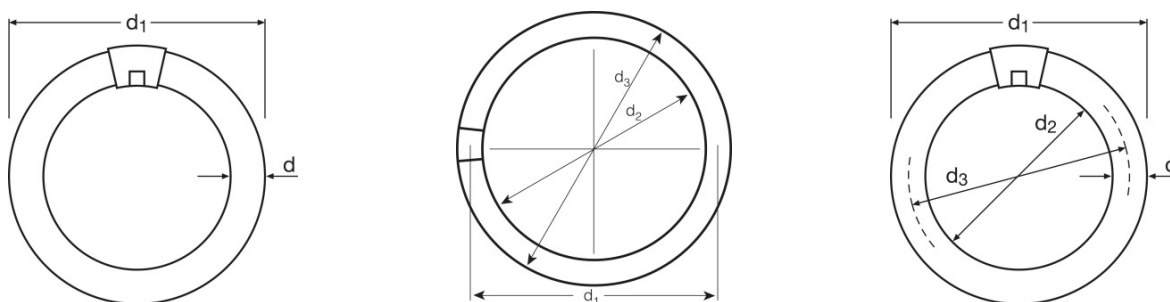
Datos eléctricos

Tensión nominal	62 V
Potencia nominal	22.00 W
Eficacia lámpara (condición estándar)	61 lm/W
Potencia de construcción	22.00 W

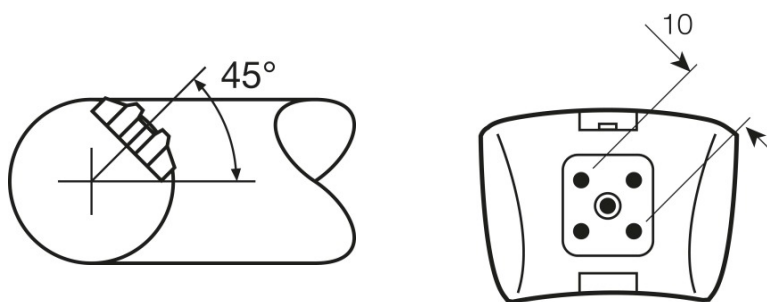
Datos Fotométricos

Índice de reproducción cromática Ra	80...89
Flujo luminoso	1350 lm
Flujo luminoso a 25 °C	1350 lm
Tono de luz	840
Temperatura de color	4000 K
Flujo luminoso nominal	1350 lm
Tono de luz según EN 12464-1	LUMILUX Cool White
Factor manten. lumen lámpara 2.000 h	0.80
Factor manten. lumen lámpara 4.000 h	0.74
Factor manten. lumen lámpara 6.000 h	0.72
Factor manten. lumen lámpara 8.000 h	0.70

Dimensiones y peso



Hoja de datos de producto



Diámetro del tubo	29 mm
Largo	216.0 mm
Diámetro	216.0 mm

Temperaturas

Temperatura ambiente máx.flujo luminoso	25.0 °C
--	---------

Duración de vida

Vida útil	5000 h ¹⁾
Duración	7500 h ¹⁾
Factor supervivencia 2.000 h	0.99
Factor supervivencia 4.000 h	0.95
Factor supervivencia 6.000 h	0.83
Factor supervivencia 8.000 h	0.62
Modo de operación LLMF/LSF	50 Hz
Vida útil lámpara	9000 h
Vida útil nominal lámpara	9000 h

¹⁾ ECE con arranque en caliente

Datos adicionales del producto

Casquillo (denominación estándar)	G10q
Contenido mercurio lámpara	9.0 mg
Elimin. residuos conf. directiva RAEE	Sí

Capacidades

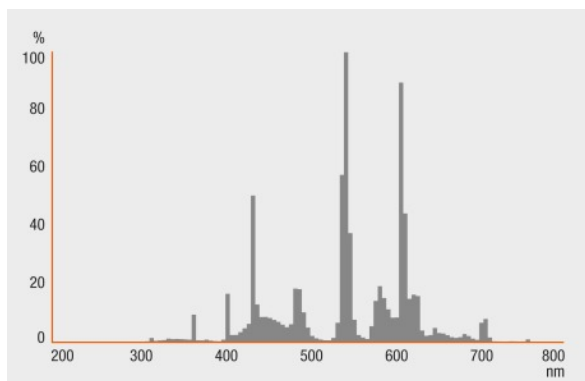
Apto para interiores	Sí
-----------------------------	----

Certificados & Normas

Clase de eficiencia energética	A
Consumo de energía	25 kWh/1000h

Hoja de datos de producto

Distribución de la luz



Distribución espectral



Garantía

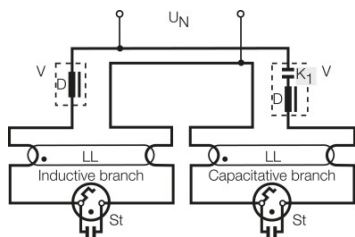
Equipamiento / Accesorios

- !Apto para funcionamiento en equipos de conexión electrónicos y en equipos de conexión convencionales

Instrucciones de seguridad

En caso de que se rompa la lámpara: www.osram.com/brokenlamp

Hoja de datos de producto



Esquema de conexiones

Logistical Data

Código del producto	Descripción del producto	Unidad de embalaje (Piezas/unidad)	Dimensiones (alto x ancho x largo)	Volúmen	Peso bruto
4008321581099	L 22 W/840 G10Q	Embalaje de envío 12	238 mm x 227 mm x 450 mm	24.31 dm ³	2708.60 g

El código del producto mencionado describe la unidad más pequeña de la cantidad que se puede pedir. Una unidad de envío puede contener uno o más productos individuales. Al cursar un pedido, introduzca la cantidad de la unidad de envío o su múltiplo.

Referencias / links

Para más información acerca del equipo de conexión electrónico QUICKTRONIC visite

▶ www.osram.com/QUICKTRONIC

Aviso

Sujeto a cambios sin aviso. Excepto errores y omisiones. Asegúrese de utilizar la emisión más reciente.

L 22 W/840 G10Q

LUMILUX T9 C | Circular fluorescent lamps 29 mm, with G10Q base

Nombre del producto	Nombre del producto ECE	EAN	Corriente nominal	Pérdida de potencia	Flujo luminoso a 35 °C	Número de fuentes de luz
L 22W/840 C G10Q	QT-ECO 1x18-24/220-240 L	4050300660417	0.14 A	20.00 W	1250 lm	1
	QT-ECO 1x18-24/220-240 S	4050300638560	0.14 A	20.00 W	1250 lm	1