



MPS-160TSTP0

MPS-T

POLOHOVÉ SENZORY

SICK
Sensor Intelligence.



Objednací informace

Typ	Výrobek č.
MPS-160TSTP0	1050685

Další provedení přístroje a příslušenství → www.sick.com/MPS-T



Technická data v detailu

Vlastnosti

Provedení tvaru válce	T-drážka
Provedení tvaru válce s adaptérem	Kruhový válec Pro válec s profilovou/tažnou tyčí Válec s rybinovou drážkou Lišta SMC CDQ2 Lišta SMC ECDQ2 Pro válec SMC s C-drážkou
Rozsah měření	160 mm ¹⁾
Délka pouzdra	173 mm
Funkce výstupu	Analogový
Elektrické provedení	DC 4 vodiče
Analogový výstup (napětí)	0 V ... 10 V ²⁾
Analogový výstup (elektrický proud)	4 mA ... 20 mA ²⁾
Teach-in	✓
Krytí	IP67 ³⁾
Kabelový vývod	Axiální

¹⁾ , ± 1 mm.

²⁾ Senzor aktivuje jen výstup, který je obsazený.

³⁾ Podle normy EN 60529.

Mechanika/elektrika

Napájecí napětí	15 V DC ... 30 V DC ¹⁾
------------------------	-----------------------------------

¹⁾ Mezní hodnoty, zajištěné proti přepólování. Provoz v síti s ochranou vůči zkratu: max. 8 A.

²⁾ Bez zatížení.

³⁾ Napěťový výstup.

⁴⁾ FSR: Full Scale Range; max. rozsah měření.

⁵⁾ Při 25 °C, chyba linearity (maximální odchylka) v závislosti na křivce odpovědi a funkci minimální odchylky.

⁶⁾ Při 25 °C, přesnost opakování při pohybu magnetu z jednoho směru.

⁷⁾ ± 20 % Provoz v síti chráněné proti zkratu: max. 8 A.

⁸⁾ Působením přechodných rušivých vlivů může dojít k odchylkám analogové měřené hodnoty.

⁹⁾ Při teplotě pod 0 °C kabel neohýbejte.

Odběr proudu	≤ 22 mA ²⁾
Max. zatěžovací odpor	500 Ω Výstup proudu, při 24 V
Min. zatěžovací odpor	≥ 2 kΩ ³⁾
Třída ochrany	III
Zpoždění po zapnutí	1,5 s
Potřebná intenzita magnetického pole typ.	3 mT
Rozlišení typ.	0,03 % FSR (max. ≥ 0,05 mm) ⁴⁾
Chyba linearitý typ.	0,3 mm ⁵⁾
Přesnost opakování typicky	0,06 % FSR (≥ 0,1 mm) ⁶⁾
Vzorkovací frekvence typ.	1 ms ⁷⁾
LED indikátor stavu sepnutí	✓
Ochrana proti přepólování	✓
Ochrana proti zkratu	✓
Teplota okolí provoz	-20 °C ... +70 °C
Odolnost vůči rázům / vibracím	30 g, 11 ms / 10 ... 55 Hz, 1 mm
EMC	Podle normy EN 60947-5-2 ⁸⁾
Materiál pouzdra	Umělá hmota
Druh připojení	Kabel s konektorem M8, 4pinovým, 0,3 m ⁹⁾
Materiál kabelu	PUR
Průřez vodiče	0,08 mm ²
UL-File č.	NRKH.E181493 & NRKH7.E181493

1) Mezní hodnoty, zajištěné proti přepólování. Provoz v síti s ochranou vůči zkratu: max. 8 A.

2) Bez zatížení.

3) Napěťový výstup.

4) FSR: Full Scale Range; max. rozsah měření.

5) Při 25 °C, chyba linearitý (maximální odchylka) v závislosti na křivce odpovědi a funkci minimální odchylky.

6) Při 25 °C, přesnost opakování při pohybu magnetu z jednoho směru.

7) ± 20 % Provoz v síti chráněné proti zkratu: max. 8 A.

8) Působením přechodných rušivých vlivů může dojít k odchylkám analogové měřené hodnoty.

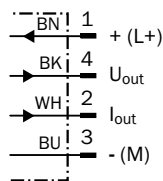
9) Při teplotě pod 0 °C kabel neohýbejte.

Klasifikace

ECl@ss 5.0	27270104
ECl@ss 5.1.4	27270104
ECl@ss 6.0	27270104
ECl@ss 6.2	27270104
ECl@ss 7.0	27270104
ECl@ss 8.0	27270104
ECl@ss 8.1	27270104
ECl@ss 9.0	27270104
ETIM 5.0	EC002544
ETIM 6.0	EC002544
UNSPSC 16.0901	39122230

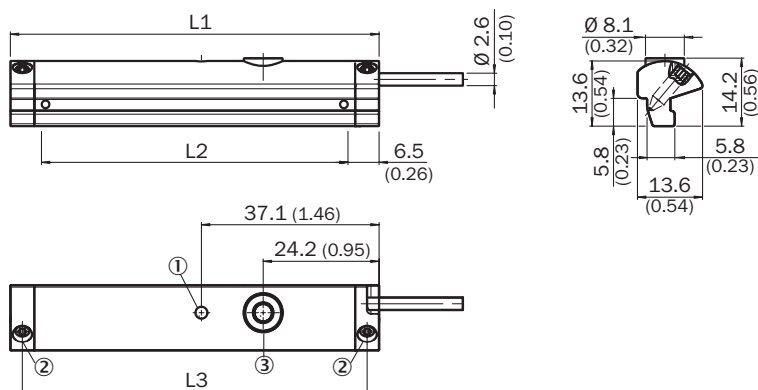
Schéma zapojení

cd-034



Výkres (Rozměry v mm)

Teach-in



- ① Indikátor funkce
- ② Upevňovací šroub
- ③ Tlačítko Teach-in

	Total length (L1) mm	Measuring range (L2) mm	Distance mounting screws (L3) mm
MPS-32	45	32	40
MPS-64	77	64	72
MPS-96	109	96	104
MPS-128	141	128	136
MPS-160	173	160	168
MPS-192	205	192	200
MPS-224	237	224	232
MPS-256	269	256	264

Doporučené příslušenství

Další provedení přístroje a příslušenství → www.sick.com/MPS-T

	Stručný popis	Typ	Výrobek č.
Držáky pro válcové senzory			
	1 kus, Montážní držák na kruhový válec s průměrem pístu 12 mm, teplota okolního prostředí 0 °C až 50 °C, Umělá hmota, Hliník	BEF-KHZ-RT-12	2077681
	1 kus, Montážní držák na kruhový válec s průměrem pístu 16 mm, teplota okolního prostředí 0 °C až 50 °C, Umělá hmota, Hliník	BEF-KHZ-RT-16	2077680
	1 kus, Montážní držák na kruhový válec s průměrem pístu 20 mm, teplota okolního prostředí 0 °C až 50 °C, Umělá hmota, Hliník	BEF-KHZ-RT-20	2077679
	1 kus, Montážní držák na kruhový válec s průměrem pístu 25 mm, teplota okolního prostředí 0 °C až 50 °C, Umělá hmota, Hliník	BEF-KHZ-RT-25	2077678
	1 kus, Montážní držák na kruhový válec s průměrem pístu 32 mm, teplota okolního prostředí 0 °C až 50 °C, Umělá hmota, Hliník	BEF-KHZ-RT-32	2077677
	1 kus, Montážní držák na kruhový válec s průměrem pístu 40 mm, teplota okolního prostředí 0 °C až 50 °C, Umělá hmota, Hliník	BEF-KHZ-RT-40	2077676
	1 kus, Montážní držák na kruhový válec s průměrem pístu 50 mm, teplota okolního prostředí 0 °C až 50 °C, Umělá hmota, Hliník	BEF-KHZ-RT-50	2077675

	Stručný popis	Typ	Výrobek č.
	1 kus, Montážní držák na kruhový válec s průměrem pístu 63 mm, teplota okolního prostředí 0 °C až 50 °C, Umělá hmota, Hliník	BEF-KHZ-RT-63	2077674
	1 kus, Montážní držák na kruhový válec s průměrem pístu 8 mm ... 130 mm, teplota okolního prostředí -30 °C až 80 °C, Nerezová ocel, Zinková litina	BEF-KHZ-RT1-130	2077684
	1 kus, Montážní držák na kruhový válec s průměrem pístu 8 mm ... 25 mm, teplota okolního prostředí -30 °C až 80 °C, Nerezová ocel, Zinková litina	BEF-KHZ-RT1-25	2077682
	1 kus, Montážní držák na kruhový válec s průměrem pístu 8 mm ... 63 mm, teplota okolního prostředí -30 °C až 80 °C, Nerezová ocel, Zinková litina	BEF-KHZ-RT1-63	2077683
	Montážní držák pro montáž na lištu SMC CDQ2 (T-drážka), Hliník, Bez upevňovacího materiálu	BEF-KHZ-TT2	2046440
	Montážní držák pro montáž na lištu SMC ECDQ2 (T-drážka), Hliník, Bez upevňovacího materiálu	BEF-KHZ-TT1	2046439
	Montážní držák pro válec s profilovou/tažnou tyčí, Zinkový tlakový odlitek, Vč. upevňovacího materiálu	BEF-KHZ-PT1	2022702
	Montážní držák pro válec s rybinovou drážkou, Hliník, Bez upevňovacího materiálu	BEF-KHZ-ST1	2022703
Ostatní montážní příslušenství			
	Kabelové spony, T-drážka, 10 ks/sáček	CABLE CLIPS	2059322
	10 kus, Držák popisovacích štítků, 2,5 mm až 3,5 mm, 10 ks, TPU	LABEL HOLDER	2086019
Konektory a kabely			
	Hlava A: Zásuvka, M8, 4-pinový, přímý, Kódování A Hlava B: Volný konec kabelu Kabel: Kabel senzoru/aktuátoru, PUR-bezhalogenový, nestíněno, 2 m	YF8U14-020UA3XLE-AX	2094791
	Hlava A: Zásuvka, M8, 4-pinový, přímý, Kódování A Hlava B: Volný konec kabelu Kabel: Kabel senzoru/aktuátoru, PUR-bezhalogenový, nestíněno, 5 m	YF8U14-050UA3XLE-AX	2094792
	Hlava A: Zásuvka, M8, 4-pinový, úhlový, Kódování A Hlava B: Volný konec kabelu Kabel: Kabel senzoru/aktuátoru, PUR-bezhalogenový, nestíněno, 2 m	YG8U14-020UA3XLE-AX	2095589
	Hlava A: Zásuvka, M8, 4-pinový, úhlový, Kódování A Hlava B: Volný konec kabelu Kabel: Kabel senzoru/aktuátoru, PUR-bezhalogenový, nestíněno, 5 m	YG8U14-050UA3XLE-AX	2095590
	Hlava A: Zásuvka, M8, 4-pinový, přímý Hlava B: - Kabel: nestíněno	DOS-0804-G	6009974
	Hlava A: Zásuvka, M8, 4-pinový, úhlový Hlava B: - Kabel: nestíněno	DOS-0804-W	6009975
	Hlava A: zástrčka, M8, 4-pinový, přímý Hlava B: - Kabel: nestíněno	STE-0804-G	6037323

STRUČNÝ PROFIL SPOLEČNOSTI SICK

Společnost SICK se řadí mezi přední výrobce inteligentních senzorů a sensorových řešení pro průmyslové využití. Jedinečné spektrum výrobků a služeb vytváří optimální základ pro bezpečné a efektivní řízení procesů, ochranu osob před úrazem a zamezení ekologickým škodám.

Získali jsme rozsáhlé zkušenosti v různých odvětvích a známe Vaše procesy a požadavky. Díky inteligentním senzorům jsme tak schopni nabídnout našim zákazníkům právě to, co potřebují. V aplikačních centrech v Evropě, Asii a Severní Americe jsou systémová řešení testována a optimalizována v souladu s požadavky zákazníků. To vše z nás dělá spolehlivého dodavatele a partnera v oblasti vývoje.

Naši nabídku doplňují rozsáhlé služby: SICK LifeTime Services poskytují podporu během celého cyklu životnosti stroje a zajišťují bezpečnost a produktivitu.

To je podstatou „Sensor Intelligence“.

JSME VÁM NABLÍZKU KDEKOLIV NA SVĚTĚ:

Kontaktní osoba a další pobočky → www.sick.com