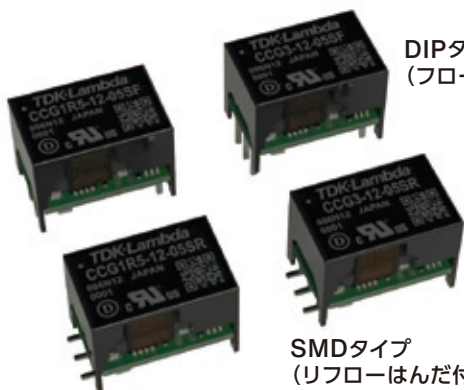


CCG series (1.5W/3W)

[CCG 6W/10Wはこちら▶](#)

[CCG 15W/30Wはこちら▶](#)



DIPタイプ
(フローはんだ付け対応)

SMDタイプ
(リフローはんだ付け対応)

用途

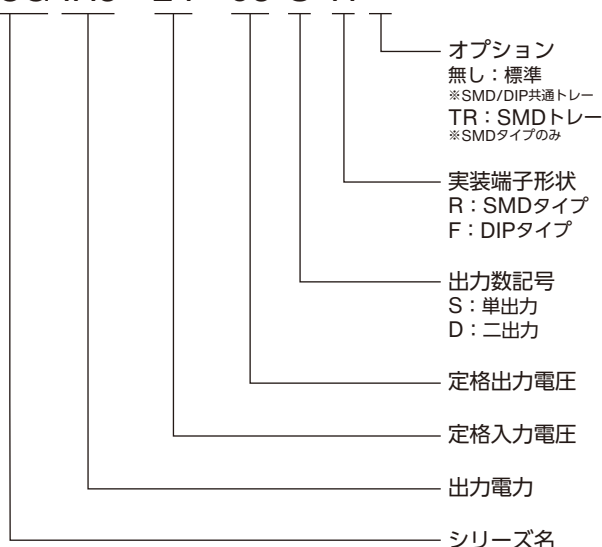


特長

- **超小型 & 実装面積の省スペース化**
 - ・15.7×11.5×10.4mm (W×H×D)
 - ・実装面積164mm²
- **広い入力電圧範囲**
 - ・4.5～18VDC/9～36VDC/18～76VDCの3タイプを用意
- **広い動作温度範囲：周囲温度 -40℃～+100℃**
 - ・負荷率100%で最大85℃
- **実装端子形状**
 - ・SMDタイプ(リフローはんだ付け対応機種)
 - ・DIPタイプ(フローはんだ付け対応機種)
- **耐電圧(入力 - 出力間、1分)**
 - ・1,500VDC or 1,000VAC
- **機能**
 - ・リモート ON/OFF コントロール(標準仕様)
 - ・外部出力可変(標準仕様 ※単出力のみ)
- **安全規格:IEC/UL/CSA/EN62368-1 各認定**

型名称呼方法

CCG 1R5 - 24 - 05 S R



製品仕様書・外觀図・取扱説明書・各種データ

ご使用前に取扱説明書を必ずお読みください。
注意事項を十分に留意の上、製品をご使用ください。

[<<詳細資料はこちら>>](#)

製品ラインアップ

出力電力	入力電圧	実装端子形状	出力電圧					
			3.3VDC 単出力	5VDC 単出力	12VDC 単出力	15VDC 単出力	±12VDC 二出力	±15VDC 二出力
1.5W	4.5～18VDC	SMDタイプ	CCG1R5-12-03SR	CCG1R5-12-05SR	CCG1R5-12-12SR	CCG1R5-12-15SR	CCG1R5-12-12DR	CCG1R5-12-15DR
		DIPタイプ	CCG1R5-12-03SF	CCG1R5-12-05SF	CCG1R5-12-12SF	CCG1R5-12-15SF	CCG1R5-12-12DF	CCG1R5-12-15DF
	9～36VDC	SMDタイプ	CCG1R5-24-03SR	CCG1R5-24-05SR	CCG1R5-24-12SR	CCG1R5-24-15SR	CCG1R5-24-12DR	CCG1R5-24-15DR
		DIPタイプ	CCG1R5-24-03SF	CCG1R5-24-05SF	CCG1R5-24-12SF	CCG1R5-24-15SF	CCG1R5-24-12DF	CCG1R5-24-15DF
	18～76VDC	SMDタイプ	CCG1R5-48-03SR	CCG1R5-48-05SR	CCG1R5-48-12SR	CCG1R5-48-15SR	CCG1R5-48-12DR	CCG1R5-48-15DR
		DIPタイプ	CCG1R5-48-03SF	CCG1R5-48-05SF	CCG1R5-48-12SF	CCG1R5-48-15SF	CCG1R5-48-12DF	CCG1R5-48-15DF

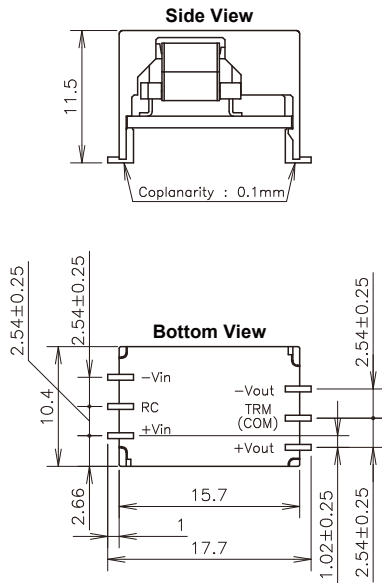
出力電力	入力電圧	実装端子形状	出力電圧					
			3.3VDC 単出力	5VDC 単出力	12VDC 単出力	15VDC 単出力	±12VDC 二出力	±15VDC 二出力
3W	4.5～18VDC	SMDタイプ	CCG3-12-03SR	CCG3-12-05SR	CCG3-12-12SR	CCG3-12-15SR	CCG3-12-12DR	CCG3-12-15DR
		DIPタイプ	CCG3-12-03SF	CCG3-12-05SF	CCG3-12-12SF	CCG3-12-15SF	CCG3-12-12DF	CCG3-12-15DF
	9～36VDC	SMDタイプ	CCG3-24-03SR	CCG3-24-05SR	CCG3-24-12SR	CCG3-24-15SR	CCG3-24-12DR	CCG3-24-15DR
		DIPタイプ	CCG3-24-03SF	CCG3-24-05SF	CCG3-24-12SF	CCG3-24-15SF	CCG3-24-12DF	CCG3-24-15DF
	18～76VDC	SMDタイプ	CCG3-48-03SR	CCG3-48-05SR	CCG3-48-12SR	CCG3-48-15SR	CCG3-48-12DR	CCG3-48-15DR
		DIPタイプ	CCG3-48-03SF	CCG3-48-05SF	CCG3-48-12SF	CCG3-48-15SF	CCG3-48-12DF	CCG3-48-15DF

外觀図及び取付寸法図

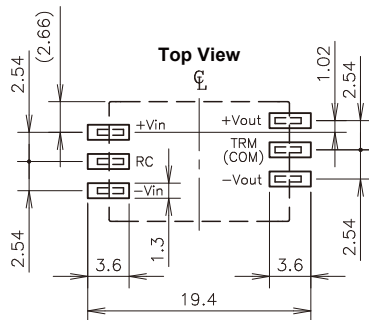
CCG1R5/CCG3 SMD タイプ

(単位: mm)

外觀図



取付寸法図



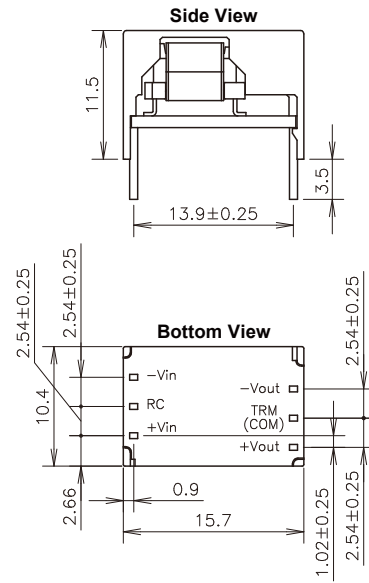
端子ピン形状及び推奨基板取り付けパッド

項目	寸法(mm)
端子ピン形状	2.25x0.5
パッドサイズ	3.60x1.30

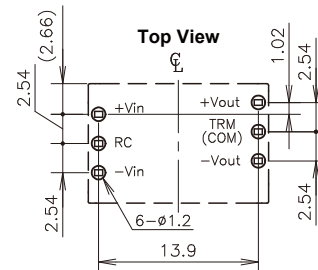
CCG1R5/CCG3 DIP タイプ

(単位: mm)

外觀図



取付寸法図



端子ピン形状及び推奨基板取り付け穴径・ランド

項目	寸法(mm)
端子ピン形状	0.7x0.5
穴径	Φ1.2
ランド径	Φ2.0

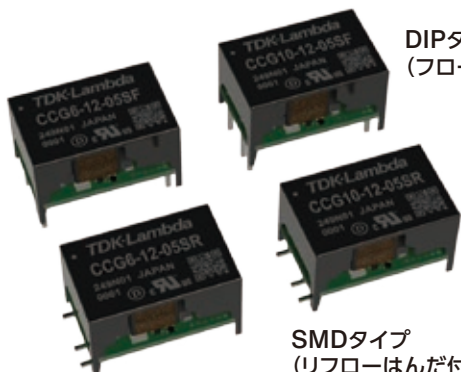
各端子機能 (SMD タイプ・DIP タイプ共通)

端子名称	機能
+Vin	+入力端子
RC	リモートON/OFFコントロール端子
-Vin	-入力端子
+Vout	+出力端子
TRM(単出力機種)	出力電圧外部可変用端子
COM(二出力機種)	共通GND端子
-Vout	-出力端子

CCG series (6W/10W)

[CCG 1.5W/3Wはこちら▶](#)

[CCG 15W/30Wはこちら▶](#)



DIPタイプ
(フローはんだ付け対応)

SMDタイプ
(リフローはんだ付け対応)

用途



特長

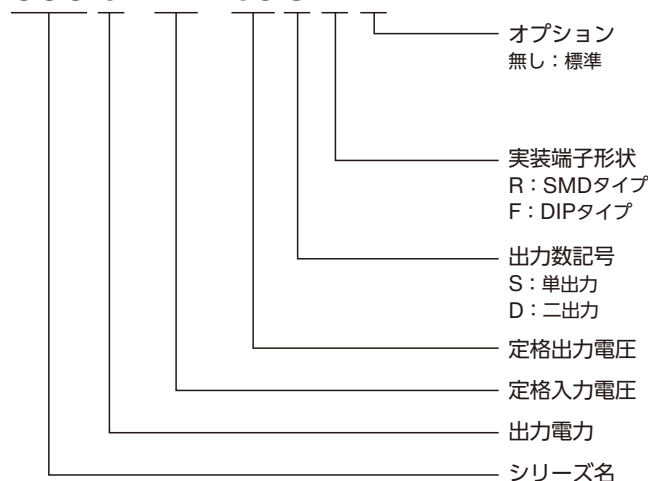
- **超小型&実装面積を省スペース化**
 - ・19.0×11.5 (SMD : 11.8) ×12.4mm (W×H×D)
 - ・実装面積 236mm²
- **広い入力電圧範囲**
 - ・4.5 ~ 18VDC / 9 ~ 36VDC / 18 ~ 76VDC の3タイプを用意
- **広い動作温度範囲**

周囲温度 -40℃ ~ +95℃ (6W) / +90℃ (10W)

 - ・負荷率 100% で、6W : 最大 80℃、10W : 最大 70℃
- **実装端子形状**
 - ・SMDタイプ (リフローはんだ付け対応機種)
 - ・DIPタイプ (フローはんだ付け対応機種)
- **耐電圧 (入力 - 出力間、1分)**
 - ・1,500VDC or 1,000VAC
- **機能**
 - ・リモート ON/OFF コントロール (標準仕様)
 - ・外部出力可変 (標準仕様 ※単出力のみ)
- **安全規格 : IEC/UL/CSA/EN62368-1 各認定**

型名称呼方法

CCG 6 - 24 - 05 S R



製品仕様書・外観図・取扱説明書・各種データ

ご使用前に取扱説明書を必ずお読みください。
注意事項を十分に留意の上、製品をご使用ください。

[<<詳細資料はこちら>>](#)

製品ラインアップ

出力電力	入力電圧	実装端子形状	出力電圧					
			3.3VDC 単出力	5VDC 単出力	12VDC 単出力	15VDC 単出力	±12VDC 二出力	±15VDC 二出力
6W	4.5 ~ 18VDC	SMDタイプ	CCG6-12-03SR	CCG6-12-05SR	CCG6-12-12SR	CCG6-12-15SR	CCG6-12-12DR	CCG6-12-15DR
		DIPタイプ	CCG6-12-03SF	CCG6-12-05SF	CCG6-12-12SF	CCG6-12-15SF	CCG6-12-12DF	CCG6-12-15DF
	9 ~ 36VDC	SMDタイプ	CCG6-24-03SR	CCG6-24-05SR	CCG6-24-12SR	CCG6-24-15SR	CCG6-24-12DR	CCG6-24-15DR
		DIPタイプ	CCG6-24-03SF	CCG6-24-05SF	CCG6-24-12SF	CCG6-24-15SF	CCG6-24-12DF	CCG6-24-15DF
	18 ~ 76VDC	SMDタイプ	CCG6-48-03SR	CCG6-48-05SR	CCG6-48-12SR	CCG6-48-15SR	CCG6-48-12DR	CCG6-48-15DR
		DIPタイプ	CCG6-48-03SF	CCG6-48-05SF	CCG6-48-12SF	CCG6-48-15SF	CCG6-48-12DF	CCG6-48-15DF

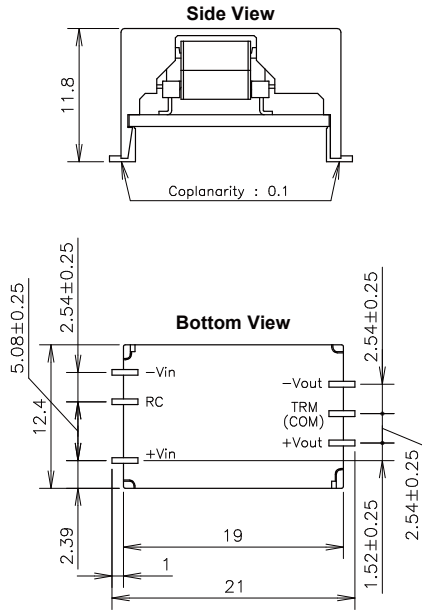
出力電力	入力電圧	実装端子形状	出力電圧					
			3.3VDC 単出力	5VDC 単出力	12VDC 単出力	15VDC 単出力	±12VDC 二出力	±15VDC 二出力
10W	4.5 ~ 18VDC	SMDタイプ	CCG10-12-03SR	CCG10-12-05SR	CCG10-12-12SR	CCG10-12-15SR	CCG10-12-12DR	CCG10-12-15DR
		DIPタイプ	CCG10-12-03SF	CCG10-12-05SF	CCG10-12-12SF	CCG10-12-15SF	CCG10-12-12DF	CCG10-12-15DF
	9 ~ 36VDC	SMDタイプ	CCG10-24-03SR	CCG10-24-05SR	CCG10-24-12SR	CCG10-24-15SR	CCG10-24-12DR	CCG10-24-15DR
		DIPタイプ	CCG10-24-03SF	CCG10-24-05SF	CCG10-24-12SF	CCG10-24-15SF	CCG10-24-12DF	CCG10-24-15DF
	18 ~ 76VDC	SMDタイプ	CCG10-48-03SR	CCG10-48-05SR	CCG10-48-12SR	CCG10-48-15SR	CCG10-48-12DR	CCG10-48-15DR
		DIPタイプ	CCG10-48-03SF	CCG10-48-05SF	CCG10-48-12SF	CCG10-48-15SF	CCG10-48-12DF	CCG10-48-15DF

外觀図及び取付寸法図

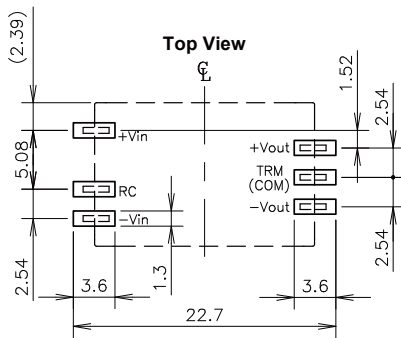
CCG6/CCG10 SMD タイプ

(単位: mm)

外觀図



取付寸法図



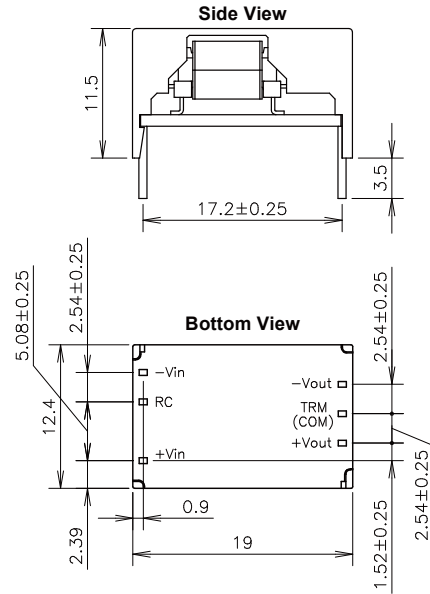
端子ピン形状及び推奨基板取り付けパッド

項目	寸法 (mm)
端子ピン形状	2.25x0.5
パッドサイズ	3.60x1.30

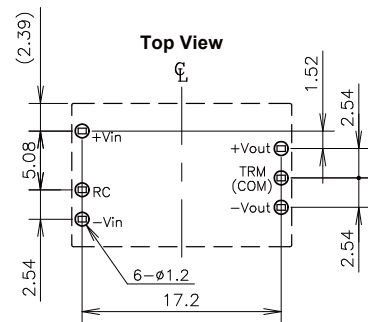
CCG6/CCG10 DIP タイプ

(単位: mm)

外觀図



取付寸法図



端子ピン形状及び推奨基板取り付け穴径・ランド

項目	寸法 (mm)
端子ピン形状	0.7x0.5
穴径	Φ1.2
ランド径	Φ2.0

各端子機能 (SMD タイプ・DIP タイプ共通)

端子名称	機能
+Vin	+入力端子
RC	リモートON/OFFコントロール端子
-Vin	-入力端子
+Vout	+出力端子
TRM (単出力機種)	出力電圧外部可変用端子
COM (二出力機種)	共通GND端子
-Vout	-出力端子

CCG series (15W/30W)

[CCG 1.5W/3Wはこちら▶](#)

[CCG 6W/10Wはこちら▶](#)



DIPタイプ(フローはんだ付け対応)

用途

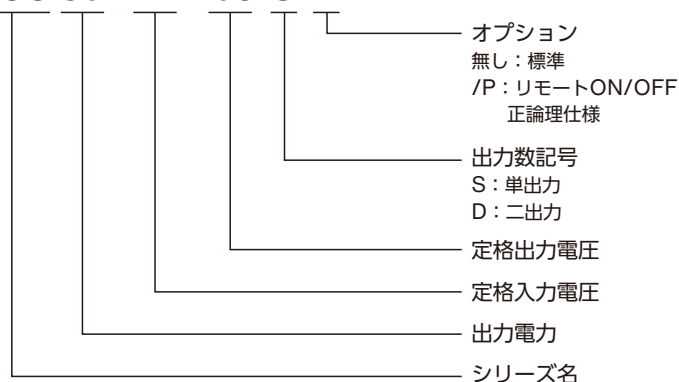


特長

- **小型&実装面積低減**
 - ・1×1インチの形状で30W出力を実現
 - ・実装面積が従来製品比：約50%に小型化 業界最小クラス
- **広い入力電圧範囲**
 - ・9～36VDC/18～76VDCの2タイプを用意
- **ノイズを考慮した6面シールド構造**
 - ・金属ケースに加え、底面にも基板銅箔によるシールド
- **高効率**
 - ・91%(CCG30-48-15S)
 - ・92%(CCG30-48-15D)
- **広い動作温度範囲**
 - ・動作周囲温度 -40℃～+85℃
- **耐電圧(入力 - 出力間、1分)**
 - ・1,500VDC
- **機能**
 - ・リモート ON/OFF コントロール(標準仕様)
 - ・外部出力可変(標準仕様 ※単出力のみ)
- **安全規格：UL/CSA/EN62368-1 各認定**

型名称呼方法

CCG 30 - 24 - 05 S



製品仕様書・外観図・取扱説明書・各種データ

ご使用前に取扱説明書を必ずお読みください。
注意事項を十分に留意の上、製品をご使用ください。

[<<詳細資料はこちら>>](#)

製品ラインアップ

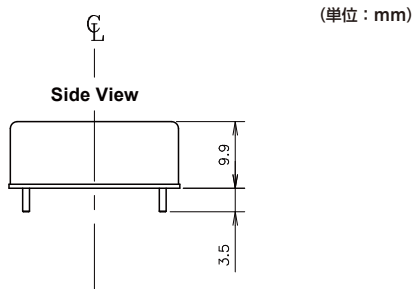
出力電力	入力電圧	実装端子形状	出力電圧					
			3.3VDC 単出力	5VDC 単出力	12VDC 単出力	15VDC 単出力	±12VDC 二出力	±15VDC 二出力
15W	9～36VDC	DIPタイプ	CCG15-24-03S	CCG15-24-05S	CCG15-24-12S	CCG15-24-15S	CCG15-24-12D	CCG15-24-15D
	18～76VDC	DIPタイプ	CCG15-48-03S	CCG15-48-05S	CCG15-48-12S	CCG15-48-15S	CCG15-48-12D	CCG15-48-15D

出力電力	入力電圧	実装端子形状	出力電圧					
			3.3VDC 単出力	5VDC 単出力	12VDC 単出力	15VDC 単出力	±12VDC 二出力	±15VDC 二出力
30W	9～36VDC	DIPタイプ	CCG30-24-03S	CCG30-24-05S	CCG30-24-12S	CCG30-24-15S	CCG30-24-12D	CCG30-24-15D
	18～76VDC	DIPタイプ	CCG30-48-03S	CCG30-48-05S	CCG30-48-12S	CCG30-48-15S	CCG30-48-12D	CCG30-48-15D

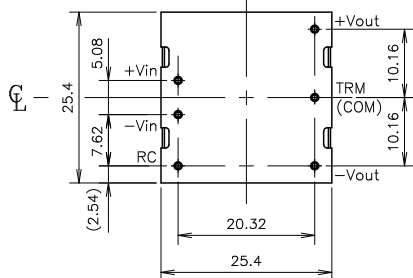
外觀図及び取付寸法図

CCG15

外觀図

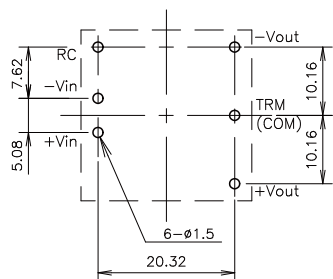


Bottom View



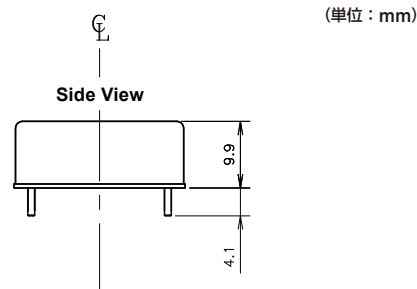
取付寸法図

Top View

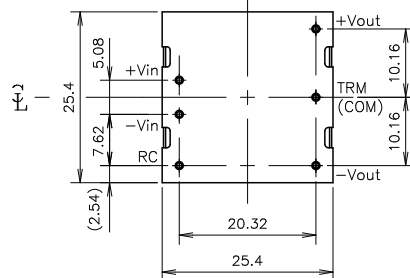


CCG30

外觀図

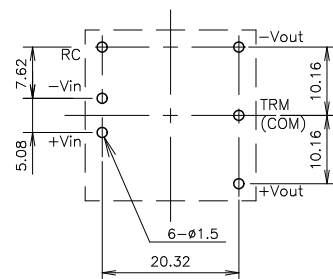


Bottom View



取付寸法図

Top View



ピン形状及び推奨取り付け穴径・ランド

項目	寸法 (mm)
ピン形状	φ1.0
推奨穴径	φ1.5
推奨ランド径	φ2.8

各端子機能

端子名称	機能
RC	リモートON/OFFコントロール端子
-Vin	-入力端子
+Vin	+入力端子
-Vout	-出力端子
TRM (単出力機種)	出力電圧外部可変用端子
COM (二出力機種)	共通GND端子
+Vout	+出力端子

- ※1. このカタログの内容は改良のために予告なく仕様・デザインを変更することがありますのでご了承ください。製品のご使用前には、各製品のカタログ・取扱説明書を必ずお読みください。正確には、納入仕様書をご請求いただき、内容をご確認ください。
- ※2. 掲載されている社名、製品名、サービスマーク等は、日本およびその他の国におけるTDK株式会社、TDKラムダ株式会社またはその子会社の商標または登録商標です。なお、本文中では、一部を除き、®とTMは明記していません。
- ※3. TDKコーポレートマークはTDK株式会社の商標または登録商標です。

■ お問い合わせ・ご用命は当社までどうぞ



TDKラムダ株式会社

〒103-6128 東京都中央区日本橋二丁目5番1号
日本橋高島屋三井ビルディング

<https://www.jp.lambda.tdk.com/ja/>

仕様等、技術的なお問い合わせ 受付時間 平日9:00~12:00、13:10~17:00 (弊社指定の休日を除く)



0120-507039

FAX:0120-178090