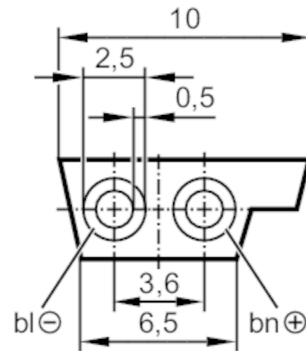


E74012



Câble plat AS-Interface

Flat cable 50 meter EPDM bk



Application

Caractéristique spécifique

Sans halogène

Application

alimentation externe en tension 24 V

Données électriques

Tension d'alimentation

[V]

24 DC

Conditions d'utilisation

Température ambiante

[°C]

-40...85

Données mécaniques

Poids

[g]

3674

Remarques

Unité d'emballage

50 m

Raccordement électrique

Câble: 50 m, EPDM, Sans halogène, noir; 2 x 1,5 mm²