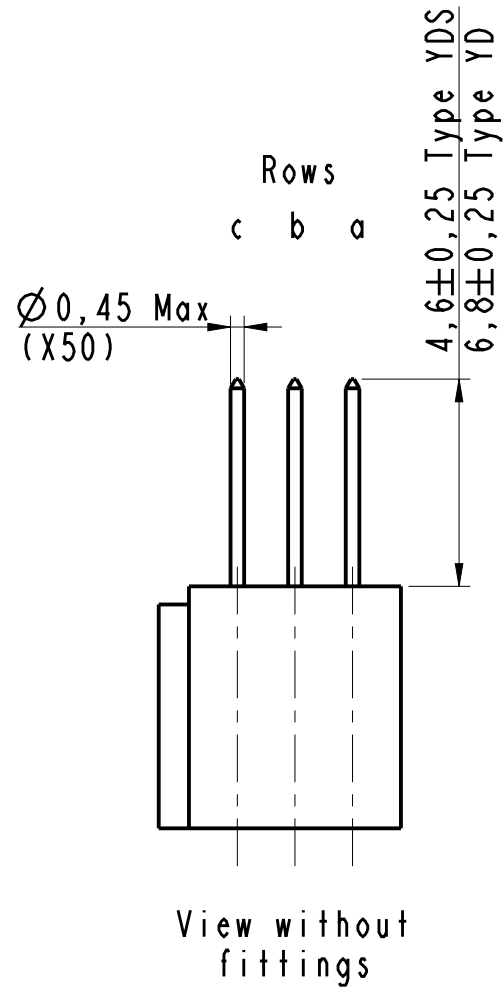
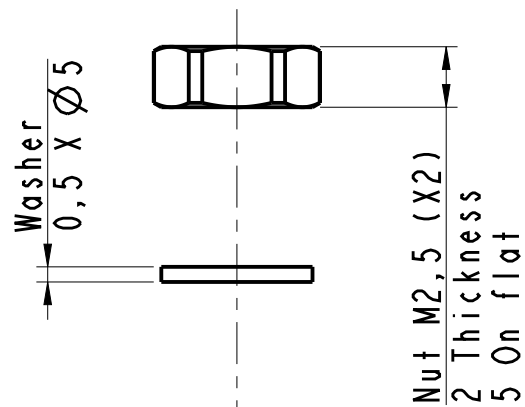
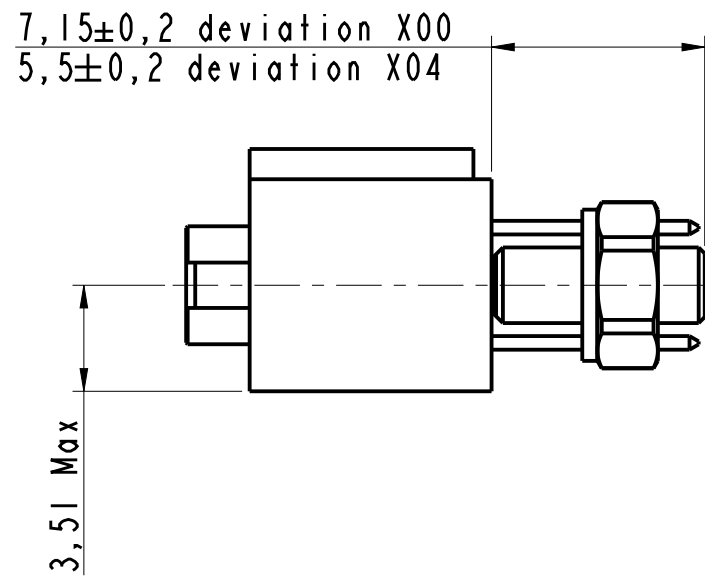
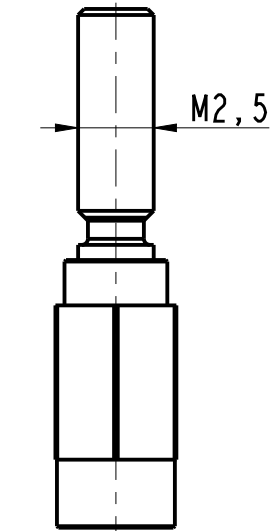


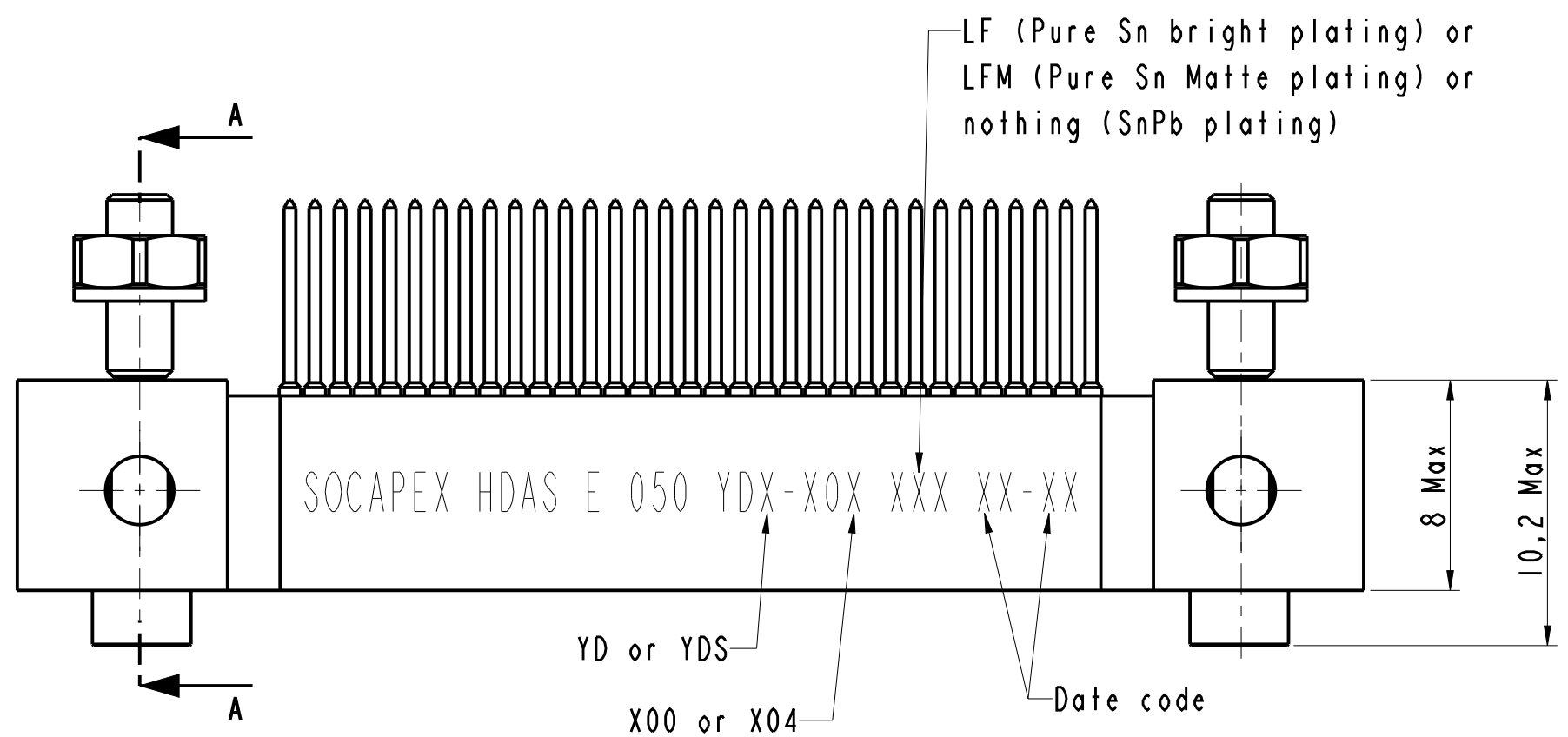
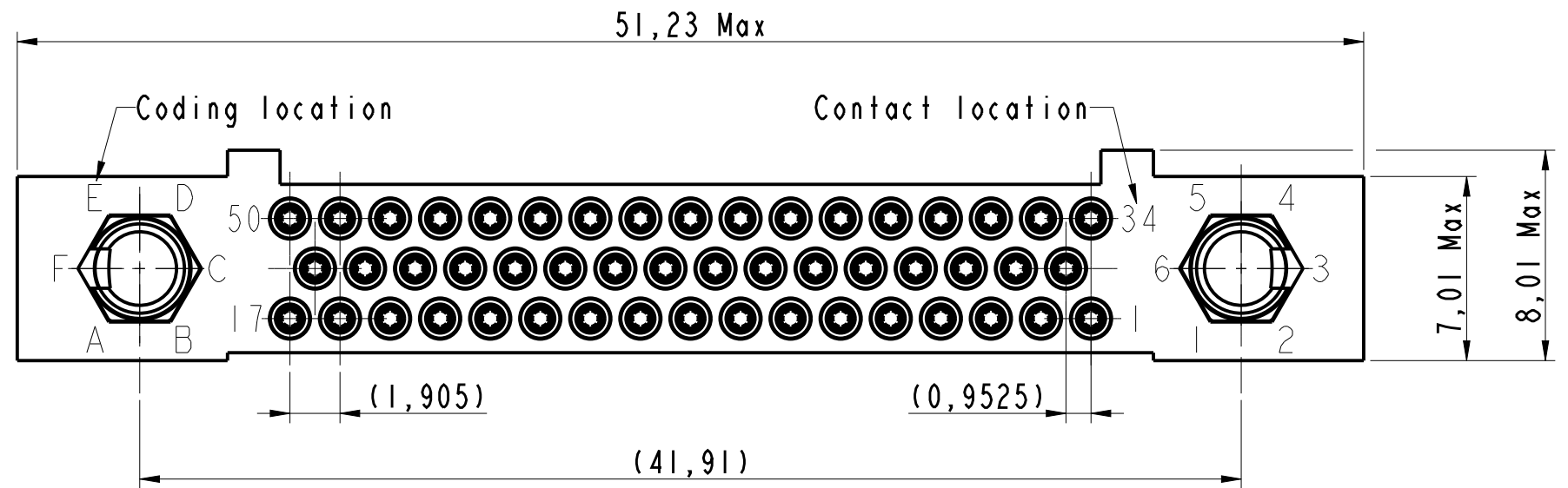
DANS LE BUT CONSTANT D'AMELIORER SES PRODUITS, Amphenol Socapex se reserve le droit d'en modifier toute cote ou caracteristique.
IMP 036 A



View without fittings



Section A-A



Notes:

1. Part: HDAS E 050 YDX-X0X XXX
2. External dimension of the receptacle insulator with 50 signal contacts type YDX.
3. Connector delivered with fittings not assembled, coupling torque : 0,25 Nm
4. Standard 00X : Nickel plated over brass fittings.
Deviation 10X : Passivated stainless steel fittings.

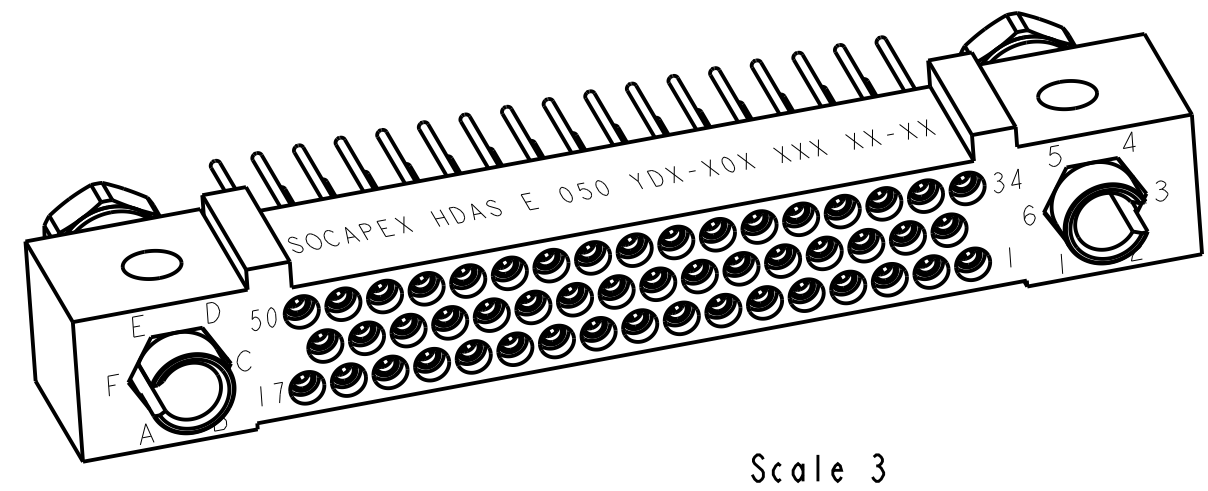
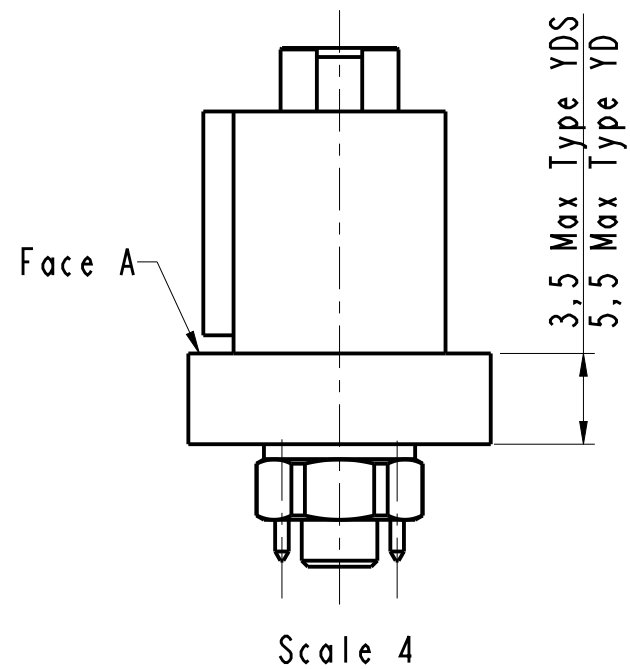
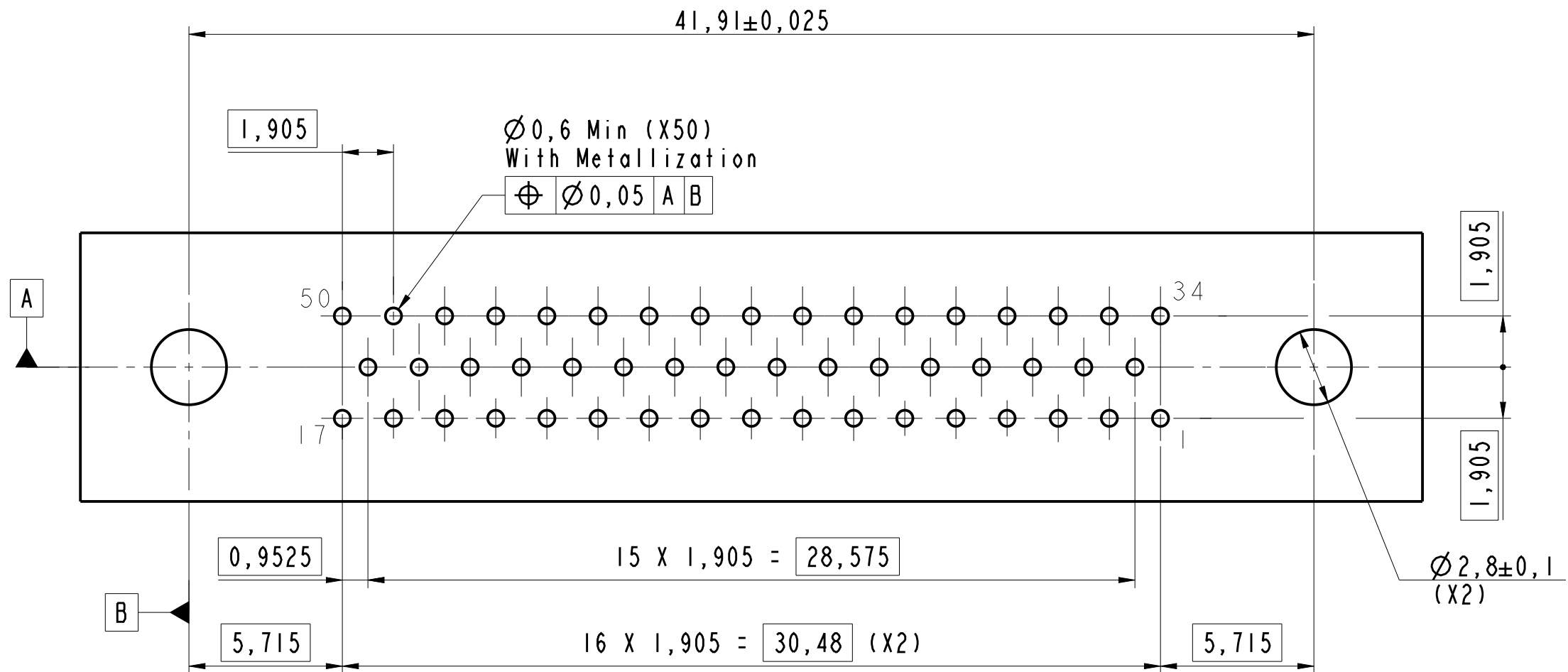
MODIFICATIONS	G	Updated drawing	ECHELLE
			4

Amphenol Socapex
BP 29 - 74311 THYEZ CEDEX

DESSIN: Botoma S	LE:06/02/07
TECHNIQUE: T Carlier	LE:16/06/20
G	
169-PLC-538-00	
	1/2

DANS LE BUT CONSTANT D'AMELIORER SES PRODUITS, Amphenol Socapex se reserve le droit d'en modifier toute cote ou caracteristique.
IMP 036 A

PCB layout Face A



MODIFICATIONS	G	Updated drawing	ECHELLE

Amphenol Socapex

BP 29 - 74311 THYEZ CEDEX

DESSIN: Botoma S	LE:06/02/07
TECHNIQUE: T Carlier	LE:16/06/20
G	
169-PLC-538-00 2/2	