



SIRIUS, COMPACT STARTER,
DIRECT STARTER 400 V,
110 ... 240 V AC/DC, 50 ... 60 HZ,
8 ... 32 A, IP20,
CONNECTION MAIN CIRCUIT: SCREW TERMINAL,
CONNECTION AUXILIARY CIRCUIT: SCREW TERMINAL

综合技术数据：

产品品牌名称		SIRIUS
产品名称		紧凑型馈线单元
产品的结构形式		直接起动机
脱扣级		CLASS 10和20可调节
产品功能		
• 用于平行布线的控制电流接口		是
• 数据总线通讯		否
• 短路保护		是
• 带有IO-Link的控制电流接口		否
分配方式		按照IEC 60947-6-2的连续运行
防护等级 IP		IP20
污染程度		3
装入位置 / 建议的		垂直的，在水平安装导轨上
安装高度 / 对于高度高于NN		
• 最大的	m	2,000
环境温度		
• 在储存期间	°C	-55 ... +80
• 运行期间	°C	-20 ... +60
• 在运输期间	°C	-55 ... +80

相对空气湿度 • 在运行阶段	%	10 ... 90
抗冲击稳定性		a=60m/s ² (6g)且在所有的轴上每3次震动10ms
抗震强度		f=4 ... 5.8Hz, d=15mm; f=5.8 ... 500Hz, a=20m/s ² ;10循环周期
脉冲电压强度 / 测定值	V	6,000
电 • 磁场产生的的干扰馈入		10 V/m
隔离电压 / 测定值	V	690
电缆产生的的干扰馈入导线-地面SURGE • 按照IEC 61000-4-5的		4kV主触点, 2kV辅助触点
电缆产生的的干扰馈入导线-导线SURGE • 按照IEC 61000-4-5的		2kV主触点, 1kV辅助触点
电缆产生的的干扰馈入BURST • 按照IEC 61000-4-4的		4kV主触点,2kV辅助触点
最大允许电压用于安全隔离 • 在主电路和辅助电路之间 • 在控制电路和辅助电路之间 • 在辅助电路和辅助电路之间	V V V	400 300 250
电器设备标示 • 按照DIN 40719扩展的按照IEC 204-2 / 按照IEC 750 • 按照DIN EN 61346-2的		Q Q

主电路

工作电压 / 在AC-3时 / 测定值 • 最大的	V	690
极数 / 用于主电流电路		3
可调节的动作值电流 • 电流控制的过载脱扣	A	8 ... 32
用于计算接通能力极限电流的公式		12 x I _e
用于计算分断能力极限电流的公式		10 x I _e
输出的机械功率 / 用于4极三相交流电机 • 在400 V时 / 测定值 • 在500 V时 / 测定值 • 在690 V时 / 测定值	kW kW kW	15 11 11
额定功率 / 在AC-3时 / 在400 V时 / 测定值	kW	15
开关转换频率 / 在AC-41时 / 按照IEC 60947-6-2 / 最大的	1/h	750
开关转换频率 / 在AC-43时 / 按照IEC 60947-6-2 / 最大的	1/h	250
空载运行频率	1/h	3,600
机械式使用寿命 (转换周期)		

- 主触点的 / 典型的
- 辅助触点的 / 典型的
- 信号触点的 / 典型的

	10,000,000
	10,000,000
	10,000,000

控制电路：

电压类型		AC
控制电压 / 1		
• 在DC时		
• 测定初始值	V	110
• 测定值	V	240
• 在50 Hz时 / 在AC时		
• 测定起始值	V	110
• 测定值	V	240
• 在60 Hz时 / 在AC时		
• 测定初始值	V	110
• 测定终值	V	240
保持功率		
• 在AC时 / 最大的	W	5.2
• 在DC时 / 最大的	W	5.8
分断延迟时间	ms	50
接通延迟时间	ms	70

辅助电路

产品扩展		
• 辅助开关		是
常闭触点数目		
• 用于辅助触点		1
常开触点数目		
• 用于辅助触点		1
• 无延迟的短路脱扣器的 / 对于信号触点		1
转换器数目 / 电流控制的过载脱扣的 / 对于信号触点		1
工作电流 / 辅助触头的 / 在AC-12时		
• 最大的	A	10
电子式使用寿命 (转换周期) / 辅助触点的		
• 在 AC-15 时 / 在 6 A 时 / 在 230 V 时/典型的		500,000
• 在 DC-13 时 / 在 6 A 时 / 在 24 V 时/典型的		100,000
电子式使用寿命 (转换周期) / 信号触点的		
• 在 AC-15 时 / 在 6 A 时 / 在 230V 时 / 典型的		500,000
• 在 DC-13 时 / 在 6 A 时 / 在 24V 时 / 典型的		100,000

短路

熔断器熔丝的结构形式 / 用于主电路的短路保护		
<ul style="list-style-type: none"> 必要的 		保险丝gL/gG: 10A

装入/固定/外形尺寸


固定类型		螺栓和扣接固定
宽度	mm	45
高度	mm	170
深度	mm	165
装入位置		任意的

连接：

产品功能		
<ul style="list-style-type: none"> 用于主电路的可拆下接线夹 		是
<ul style="list-style-type: none"> 用于辅助和控制电路的可拆下接线夹 		是
电气连接结构形式		
<ul style="list-style-type: none"> 用于主电路 		螺栓连接
<ul style="list-style-type: none"> 用于辅助和控制电流电路 		螺栓连接
可连接的导线截面类型		
<ul style="list-style-type: none"> 用于主触点 <ul style="list-style-type: none"> 单芯线的 细芯线的 <ul style="list-style-type: none"> 带有电缆末端加工 用于辅助触点 <ul style="list-style-type: none"> 单芯线的 细芯线的 <ul style="list-style-type: none"> 带有电缆末端加工 在AWG导线时 <ul style="list-style-type: none"> 用于主触点 用于辅助触点 		<p>2x (2.5 ... 6 mm²), 1x 10 mm²</p> <p>2x (2.5 ... 6 mm²)</p> <p>0.5 ... 4 mm², 2x (0.5 ... 2.5 mm²)</p> <p>0.5 ... 2.5 mm², 2x (0.5 ... 1.5 mm²)</p> <p>2x (14 ... 10), 1x 8</p> <p>2x (20 ... 14)</p>

正树/批准：

资格证明		IEC / EN 60947-6-2
-------------	--	--------------------

General Product Approval				EMC	Functional Safety / Safety of Machinery
 CCC	 CSA	 GOST	 UL	 C-TICK	 VDE
Test Certificates		Shipping Approval			
Type Test Certificates/Test Report		 BUREAU VERITAS	 DNV	 PRS	 RINA
other					
Declaration of Conformity	other	Environmental Confirmations			

UL/CSA 额定数据：

已发送的机械功率 (hp) / 针对三相交流电机		
• 200/208 V / 测定值	hp	7.5
• 220/230 V / 测定值	hp	10
• 460/480 V / 测定值	hp	20
工作电流 (FLA) / 针对三相交流电机		
• 480 V / 测定值	A	32
触点负荷能力 / 辅助触点的 / 符合 UL		触点 21-22、13-14、43-44 Q600 / A600，触点 77-78 R300 / B300，触点95-96-98 R300 / D300

可靠性

B10值		2,000,000
引起危险的停机故障比例	%	50
引起危险的停机故障比例 / 对于低要求比率 / 按照SN 31920	%	40
防电击接触保护		防直接接触保护
停机故障比率 (FIT值) / 对于低要求比率 / 按照SN 31920	FIT	100

更多相关信息:

Information- and Downloadcenter (产品目录, 产品介绍册, ...)

<http://www.siemens.com/industrial-controls/catalogs>

Industry Mall (网上订购系统)

<http://www.siemens.com/industrial-controls/mall>

Cax 在线发生器：

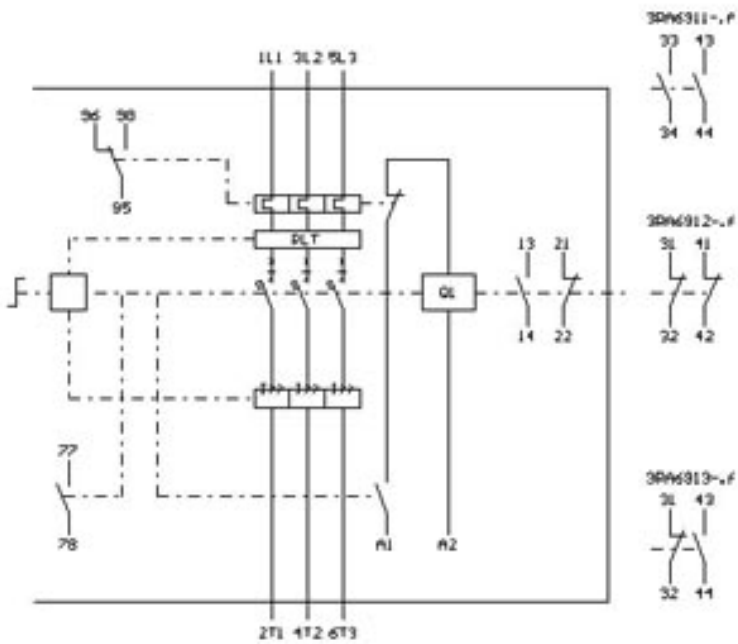
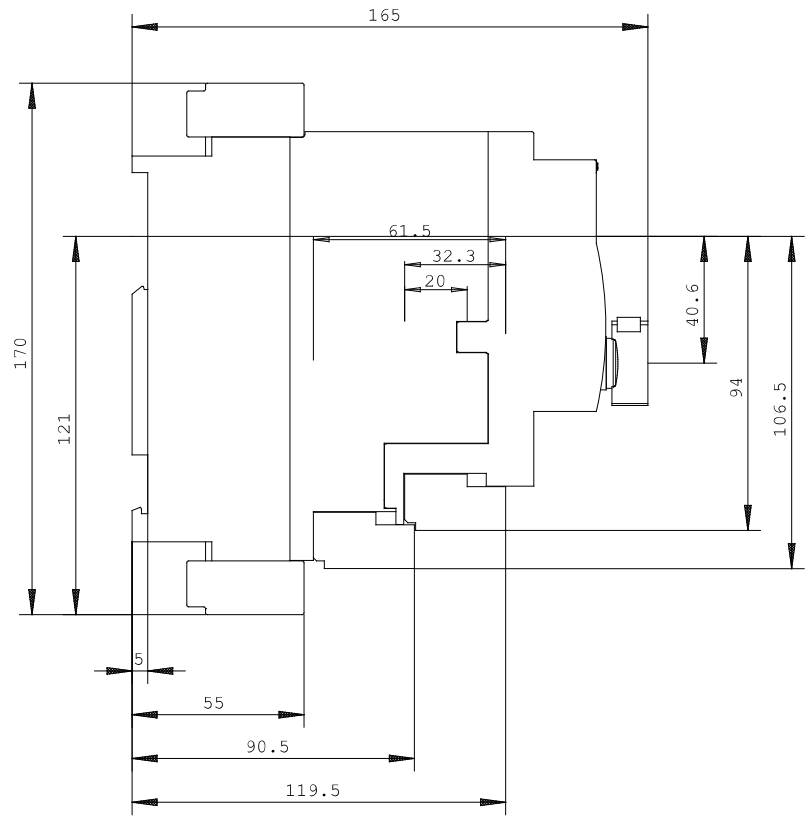
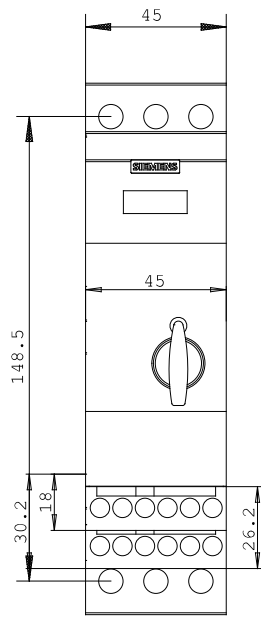
<http://www.siemens.com/cax>

Service&Support (用户手册, 操作说明书, 认证证书, 特性曲线, 常见问题,...)

<http://support.automation.siemens.com/CN/view/zh/3RA6120-1EP32/all>

图片数据库 (产品照片, 2D比例图, 3D模型, 设备电路图, ...)

http://www.automation.siemens.com/bilddb/cax_en.aspx?mlfb=3RA6120-1EP32



最后一次变更：

2013-3-25