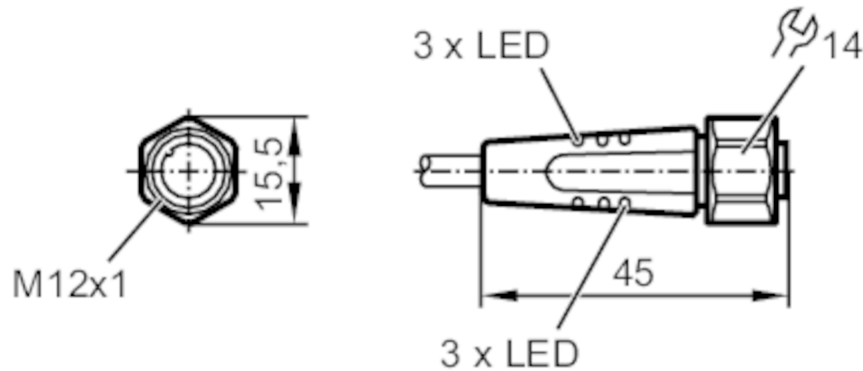


EVF461



Câble avec prise femelle

ADOGH046VAS0002P04



Application

Caractéristique spécifique	Sans silicone; Sans halogène; contacts dorés; Aptitude pour des câbles en mouvement
Application	zones aseptiques et humides dans l'industrie agroalimentaire
Sans silicone	oui

Données électriques

Tension d'alimentation [V]	10...36 DC
Classe de protection	II
Courant de sortie total [A]	4

Sorties

Technologie	PNP
-------------	-----

Conditions d'utilisation

Température ambiante [°C]	-25...100
Remarque sur la température ambiante	cULus: ...65 °C
Température ambiante en mouvement [°C]	5...100
Indice de protection	IP 65; IP 67; IP 68; IP 69K

Données mécaniques

Poids [g]	78,2
Dimensions [mm]	15,5 x 15,5 x 45
Matière du corps	PP, Sans halogène
Matière écrou moleté	inox (1.4404 / 316L)
Matière des joints	EPDM

EVF461



Câble avec prise femelle

ADOGH046VAS0002P04

Aptitude pour des câbles en mouvement	oui	
Aptitude pour des câbles en mouvement	rayon de courbure en cas de pose flexible	min. 10 x diamètre du câble
	vitesse de passage	max. 3,3 m/s pour une longueur de passage horizontale et une accélération max. de 5 m/s ²
	cycles de courbure	> 1 Mio.
	sollicitation de torsion	± 180 °/m

Afficheurs / éléments de service

Indication	état de commutation	4 x LED, jaune
	fonctionnement	2 x LED, vert

Remarques

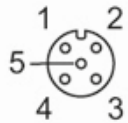
Unité d'emballage	1 pièces
-------------------	----------

Raccordement électrique

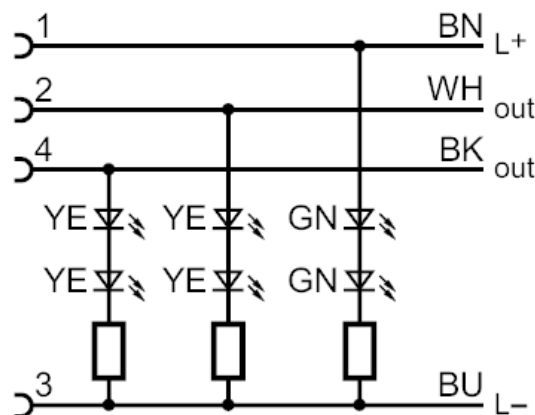
Câble: 2 m, MPPE, Sans halogène, gris, Ø 4,9 mm; 4 x 0,34 mm² (42 x Ø 0,1 mm)

Raccordement électrique - Connecteur femelle

Connecteur: 1 x M12, droit; codage: A; Corps: PP, Sans halogène; Verrouillage: inox (1.4404 / 316L); Joint d'étanchéité: EPDM; Contacts: doré; Couple de serrage: 0,6...1,5 Nm



Raccordement



Couleurs des fils conducteurs

BK	noir
BN	brun
BU	bleu
WH	blanc