



# GRTE18-P2462

GR18

圆柱形光电传感器

**SICK**  
Sensor Intelligence.



图片可能存在偏差



## 订购信息

| 类型           | 订货号     |
|--------------|---------|
| GRTE18-P2462 | 1066552 |

其他设备规格和配件 → [www.sick.com/GR18](http://www.sick.com/GR18)

## 详细技术参数

### 产品特点

|               |                                 |
|---------------|---------------------------------|
| 传感器原理/ 检测原理   | 漫反射光电传感器, 能量型                   |
| 尺寸(宽 x 高 x 深) | 18 mm x 18 mm x 73.5 mm         |
| 外壳形状 (光束出口)   | 圆柱形                             |
| 螺丝直径 (外壳)     | M18 x 1                         |
| 光轴            | 轴向                              |
| 最大开关距离        | 5 mm ... 1,000 mm <sup>1)</sup> |
| 感应距离          | 10 mm ... 800 mm <sup>1)</sup>  |
| 光源种类          | 可见红光                            |
| 光源            | LED <sup>2)</sup>               |
| 光点尺寸 (距离)     | Ø 45 mm (800 mm)                |
| 轴长            | 650 mm                          |
| 设置            | 电位计                             |

<sup>1)</sup> 具有 90% 反射率的扫描对象 (指 DIN 5033 规定的标准白)。

<sup>2)</sup> 平均使用寿命: 100,000 小时,  $T_U = +25\text{ }^{\circ}\text{C}$ 。

### 机械/电子参数

|      |                                   |
|------|-----------------------------------|
| 供电电压 | 10 V DC ... 30 V DC <sup>1)</sup> |
|------|-----------------------------------|

<sup>1)</sup> 极限值。在具备短路保护的电路中运行时, 最大 8 A。

<sup>2)</sup> 不得超过或低于  $U_V$  公差。

<sup>3)</sup> 当  $U_V > 24\text{ V}$  且环境温度  $> 49\text{ }^{\circ}\text{C}$  时,  $I_A$  最大 = 50 mA。

<sup>4)</sup> 信号传输时间 (电阻负载时)。

<sup>5)</sup> 亮暗对比度为 1:1 时。

<sup>6)</sup> A =  $U_V$  接口 (已采取反极性保护措施)。

<sup>7)</sup> B = 具有反极性保护的输入端和输出端。

<sup>8)</sup> D = 抗过载电流和短路保护输出端。

<sup>9)</sup> 当  $U_V \leq 24\text{ V}$  和  $I_A < 50\text{ mA}$  时。

|                  |   |
|------------------|---|
| 残余纹波             | $\pm 5 V_{SS}^{2)}$   |
| 电流消耗             | 30 mA   |
| 开关量输出            | PNP   |
| 开关功能             | 补偿量   |
| 开关类型             | 明/暗切换   |
| 信号电压 PNP 高电平/低电平 | 约 $U_V - (\leq 3 V)$ / 约 0 V  |
| 输出电流 $I_{max}$   | 100 mA <sup>3)</sup>  |
| 响应时间             | $< 1,000 \mu s$ <sup>4)</sup>   |
| 开关频率             | 500 Hz <sup>5)</sup>  |
| 连接类型             | 插头, M12, 4 针  |
| 保护电路             | A <sup>6)</sup><br>B <sup>7)</sup><br>D <sup>8)</sup>                       |
| 防护等级             | III   |
| 外壳材料             | 金属, 镀镍黄铜与 ABS   |
| 材料、光学元件          | 塑料, PMMA  |
| 外壳防护等级           | IP67  |
| 供货范围             | 固定螺母 (2 x)  |
| 电磁兼容性            | EN 60947-5-2  |
| 运行环境温度           | $-25 \text{ }^\circ\text{C} \dots +55 \text{ }^\circ\text{C}$ <sup>9)</sup> |
| 存储环境温度           | $-40 \text{ }^\circ\text{C} \dots +70 \text{ }^\circ\text{C}$               |
| UL 文件编号          | E348498   |

1) 极限值。在具备短路保护的电路中运行时, 最大 8 A.

2) 不得超过或低于  $U_V$  公差.

3) 当  $U_V > 24 V$  且环境温度  $> 49 \text{ }^\circ\text{C}$  时,  $I_A$  最大 = 50 mA.

4) 信号传输时间 (电阻负载时) .

5) 亮暗对比度为 1:1 时.

6) A =  $U_V$  接口 (已采取反极性保护措施) .

7) B = 具有反极性保护的输入端和输出端.

8) D = 抗过载电流和短路保护输出端.

9) 当  $U_V \leq 24 V$  和  $I_A < 50 \text{ mA}$  时.

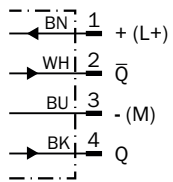
## 分类

|              |          |
|--------------|----------|
| ECl@ss 5.0   | 27270903 |
| ECl@ss 5.1.4 | 27270903 |
| ECl@ss 6.0   | 27270903 |
| ECl@ss 6.2   | 27270903 |
| ECl@ss 7.0   | 27270903 |
| ECl@ss 8.0   | 27270903 |
| ECl@ss 8.1   | 27270903 |
| ECl@ss 9.0   | 27270903 |
| ECl@ss 10.0  | 27270904 |
| ECl@ss 11.0  | 27270904 |

|                |          |
|----------------|----------|
| ETIM 5.0       | EC001821 |
| ETIM 6.0       | EC001821 |
| ETIM 7.0       | EC002719 |
| UNSPSC 16.0901 | 39121528 |

## 接线图

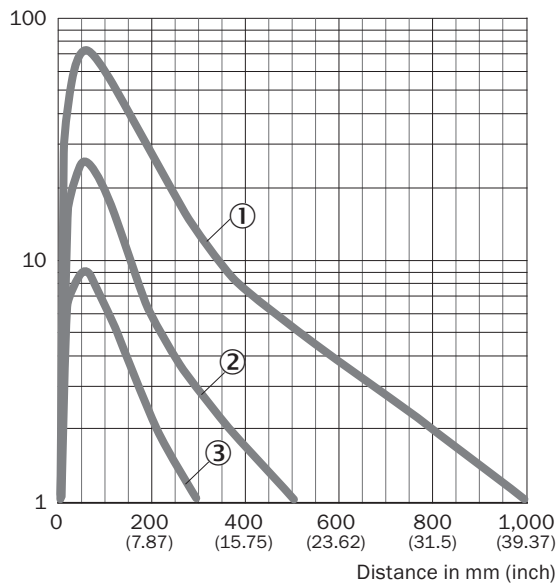
Cd-084



## 特征曲线

GRTE18, 800 mm

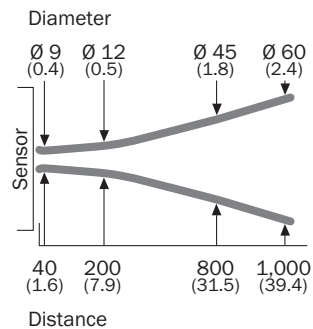
Operating reserve



- ① 触发感应距离为黑色，6% 反射比
- ② 触发感应距离为灰色，20% 反射比
- ③ 触发感应距离为白色，90% 反射比

## 光点尺寸

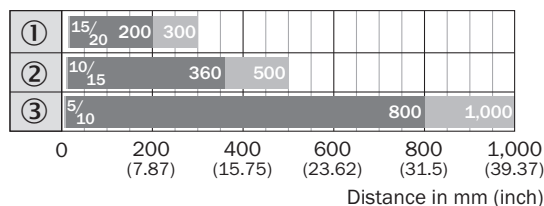
GRTE18, 800 mm



尺寸单位: mm

## 触发感应距离图表

GRTE18, 800 mm



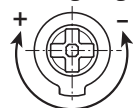
■ Sensing range      ■ Sensing range max. typ.

- ① 触发感应距离为黑色, 6% 反射比
- ② 触发感应距离为灰色, 20% 反射比
- ③ 触发感应距离为白色, 90% 反射比

## 可调性

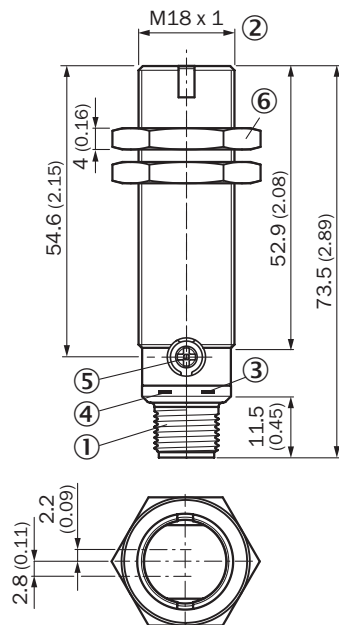
GRTB18(S), GRTE18(S), 触发感应距离设置: 电位计, 270°

Sensing range



## 尺寸图 (尺寸单位: mm)

GRTE18, GRL18, GRSE18, 金属, 插头, 轴向



- ① 插头, M12, 4 针
- ② 安装螺纹 M18 x 1
- ③ Yellow LED indicator
- ④ Yellow LED indicator
- ⑤ 灵敏度调节器, 电位计 270°
- ⑥ 固定螺母 (2 x); SW 24, 金属

## 推荐配件

其他设备规格和配件 → [www.sick.com/GR18](http://www.sick.com/GR18)

|   | 简述   | 类型                 | 订货号     |
|---|--|--------------------|---------|
| <b>固定支架和固定板</b>   |  |                    |         |
|  | 用于 M18 传感器的安装支架, 钢制、镀锌, 无固定材料  | BEF-WN-M18         | 5308446 |
| <b>插头和电缆</b>  |  |                    |         |
|  | A 头: 插头, M12, 4 针, 直头<br>B 头: -<br>电缆: 无屏蔽                               | STE-1204-G         | 6009932 |
|  | A 头: 插座, M12, 4 针, 直头, A 编码<br>B 头: 裸线端<br>电缆: 传感器/激励元件电缆, PVC, 无屏蔽, 5 m | YF2A14-050VB3XLEAX | 2096235 |

## SICK 概览

SICK 是工业用智能传感器和传感技术解决方案的主要制造商之一。独特的产品和服务范围为安全有效地控制流程创造最优的基础,防止发生人身事故并且避免环境污染。

我们在诸多领域拥有丰富的经验,熟知其流程和要求。这样我们就可以用智能传感器为客户提供其所需。在欧洲、亚洲和北美洲的应用中心,我们会根据客户的需求测试并优化系统解决方案。SICK 是值得您信赖的供应商和研发合作伙伴。

全面的服务更加完善我们的订单:SICK 全方位服务在机器整个寿命周期中提供帮助并保证安全性和生产率。

这对我们来说就是“传感智能”。

## 与您全球通行:

联系人以及其它分公司所在地 - [www.sick.com](http://www.sick.com)