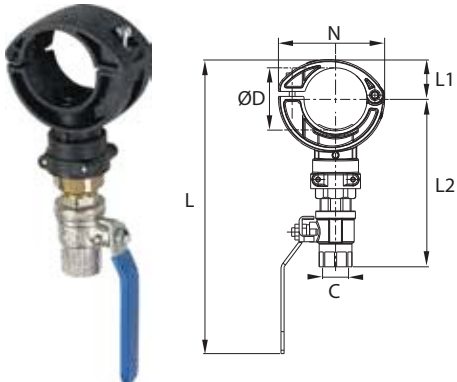


BRIDES POUR PRISE D'AIR SOUS PRESSION

- Idéal pour réaliser rapidement une nouvelle prise d'air sans couper l'alimentation en air comprimé du réseau.
 - L'outil de perçage s'adapte facilement sur toute perceuse standard.
- Nous recommandons cependant de réaliser une dérivation une fois le réseau mis hors pression. Grâce au démontage latéral du tube Transair® et aux brides de dérivation "pose rapide", cette opération s'effectue très rapidement (moins de 7 min. pour une nouvelle descente) et garantit la propreté du fluide véhiculé.

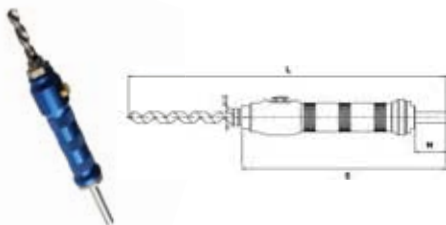
Ø
25
40
50
63



BRIDE SIMPLE POUR PRISE D'AIR SOUS PRESSION

Transair®	ØD	C	L	L1	L2	N	Kg
EA98 25 04	25	G1/2	210	20	116	52	0,410
EA98 40 04	40	G1/2	224	28	122	74	0,450
EA98 50 04	50	G1/2	237	32	135	86	0,433
EA98 63 04	63	G1/2	249	39	140	100	0,470

Bride équipée d'un robinet taraudé G1/2"



OUTIL DE PERÇAGE SOUS PRESSION

Transair®	C	ØD	L	E	N	Kg
EA98 06 00	G1/2	13	330	154	30,5	0,820

Sélection outil de perçage pour brides

Informations complètes page 48 de ce catalogue

Transair®	Référence outil
6669 25 21	6698 02 02
6669 40 21	6698 02 01 EW09 00 22
6669 40 27	
6669 50 21	
6669 50 27	
6669 63 21	
6669 63 27	
6660 25 U1	6698 02 02
6660 25 U2	
6660 25 E4	
6660 25 A1	
6660 40 U1	6698 02 01 EW09 00 22
6660 40 U2	
6660 40 E4	
6660 40 A1	

Transair®	Référence outil
EA98 25 04	EA98 06 00 6698 02 01 EW09 00 22
EA98 40 04	
EA98 50 04	
EA98 63 04	

