



Hauptmerkmale

Produktserie	OsiSense XM
Produkt oder Komponententyp	Elektronischer Druckschalter
Typ des Drucksensors	Druckgeber
Bezeichnung des Drucksensors	XMLK
Stromkreis Typ	Steuerkreis
Größe des Drucksensors	16 bar
Lokale Anzeige	Ohne
Kontrollierte Flüssigkeit	Luft 0-80 °C Frishwasser 0-80 °C
Prozessanschluss	G 1/4"A (Stecker) entspricht DIN 3852-E
Elektrische Verbindung	1 Stecker M12 4-polig
Nennhilfsspannung [UH,nom]	24 V DC SELV, Spannungsgrenzen: 16,2-33 V
Leistungsaufnahme	< 6 mA
Typ des Ausgangssignals	Analog
Analoge Ausgangsfunktion	0...10 V, 3-drahtig
Menge pro Satz	Satz aus 1 Stück
Verpackungstyp	Individuell

Zusatzmerkmale

Einstellbereich des Drucksensors	0-16 Bar
Maximal zulässiger akzidentieller Druck	32 bar
Zerstörungsdruck	48 bar
Materialien in Kontakt mit Flüssigkeiten	Keramik Nitrile (NBR) Edelstahl Typ AISI 303
Betriebsart	Alle Positionen
Schutzfunktionen	Lastkurzschluss Verpolung
Elektromagnetische Verträglichkeit	Elektrische Entladungsfestigkeitsprüfung entspricht EN/IEC 61000-4-2 - Teststufe 8 kV Luft, 6 kV Kontakt Suszeptibilität gegen elektromagnetische Felder entspricht EN/IEC 61000-4-3 - Teststufe 10 V/m (f= 80...1000 MHz)

Elektrische Funkentstörfestigkeitsprüfung entspricht EN/IEC 61000-4-4 - Teststufe 2 kV
 1,2/50 µs Schockwellen-Störfestigkeitsprüfung entspricht EN/IEC 61000-4-5 - Teststufe 500 V 12
 Ohm, 1 kV 42 Ohm
 Abgestrahlte HF-Felder entspricht EN/IEC 61000-4-6 - Teststufe 10 V (f= 0,15-80 MHz)
 Störfestigkeit gegen Magnetfelder entspricht EN/IEC 61000-4-8 - Teststufe 30 A/m (f= 50 Hz)

Bemessungsstoßspannungsfestigkeit Uimp	0,5 kV
Reaktionszeit am Ausgang	< 5 ms
Messgenauigkeit	+/- 1 % des Messbereichs
Genauigkeit	0.1 % of the measuring range
Empfindlichkeitsabweichung	+/- 0,04 % des Messbereichs/ °K
Nullpunktabweichung	+/- 0,03 % des Messbereichs/ °K
Langzeitstabilität	+/- 1 % des Messbereichs
Mechanische Lebensdauer	>= 10000000 Zyklen
Produktgewicht	0,11 kg
Durchmesser	36 mm
Länge	67,5 mm
Typ des Maßstabs	Feste Differenzial

Montage

Normen	CE EN/IEC 61326-2-3
Produktzertifizierungen	UL 508 RCM CSA C22.2 No 14 EAC
Schutzbehandlung	TC
Umgebungstemperatur bei Betrieb	0-80 °C
Umgebungstemperatur bei Lagerung	-25-80 °C
Vibrationsfestigkeit	20 gn (f = 9-2000 Hz) entspricht EN/IEC 60068-2-6
Stoßfestigkeit	25 gn für 11 ms entspricht EN/IEC 60068-2-27
Schutzart (IP)	IP65 entspricht EN/IEC 60529
Schutzart (NEMA)	NEMA 4

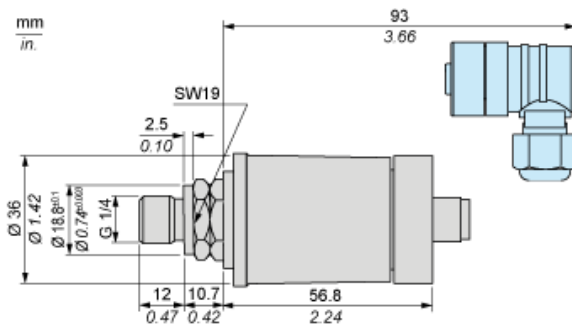
Nachhaltigkeit

ROHS	Konform Schneider-Electric-Konformitätserklärung
REACH	Produkt beinhaltet besorgniserregende Stoffe (SVHC) nicht über dem Schwellwert Produkt beinhaltet besorgniserregende Stoffe (SVHC) nicht über dem Schwellwert

Vertragliche Gewährleistung

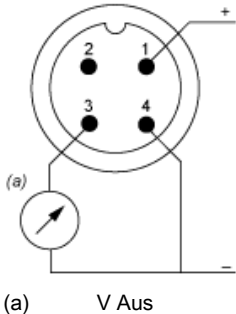
Periode	18 Monate
---------	-----------

Abmessungen



Verdrahtungsplan

3-Draht-Technik (0-10 V)



Ausgangskurven

