

Storingsvrije directstarter elektronisch schakelen elektronische overbelastingsbeveiliging tot 4 kW / 400 V; 2,8 tot 9 A High Feature
Optie: 3DI/LC-module PROFlenergy



productmerksnaam	SIMATIC
productcategorie	motorstarter
productbenaming	Storingsvrije directstarter
producttypebenaming	ET 200SP

Algemene technische gegevens

apparaatvariant volgens IEC 60947-4-2	3
productfunctie	Storingsvrije directstarter
<ul style="list-style-type: none"> • besturing ter plaatse • eigen bescherming van het apparaat • remote firmware update • voor voeding polariteitsinversiebeveiliging 	<p>Ja</p> <p>Ja</p> <p>Ja</p> <p>Ja</p>
vermogensverlies [W] bij nominale waarde stroom	
<ul style="list-style-type: none"> • bij AC bij warme bedrijfstoestand per pool 	1,7 W
isolatiespanning	
<ul style="list-style-type: none"> • nominale waarde 	500 V
verontreinigingsgraad	2
overspanningscategorie	III
stootspanningsvastheid nominale waarde	6 kV

maximaal toelaatbare spanning voor betrouwbare scheiding	
<ul style="list-style-type: none"> tussen hoofd- en hulpstroomkring 	500 V
beschermingsklasse IP	IP20
schokbestendigheid	6g / 11 ms
mechanische levensduur (schakelcycli)	
<ul style="list-style-type: none"> van de hoofdcontacten typisch 	15 000 000
toewijzingsklasse	1
gebruikscategorie	
<ul style="list-style-type: none"> volgens IEC 60947-4-2 	AC53a: 9A: (8-0,7: 70-32)
referentiemarkering volgens DIN 40719 uitgebreid volgens IEC 204-2 volgens IEC 750	Q
referentiemarkering volgens EN 61346-2	A
productfunctie	
<ul style="list-style-type: none"> direct starten 	Ja
<ul style="list-style-type: none"> omkeerstarten 	Geen
productbestanddeel uitgang voor motorrem	Geen
productfunctie kortsluitbeveiliging	Ja
uitvoering van de kortsluitbeveiliging	zekering
uitschakelklasse	CLASS 5 en 10 instelbaar
uitschakelvermogen grenskortsluitstroom (Icu)	
<ul style="list-style-type: none"> bij 400 V nominale waarde 	55 kA
<ul style="list-style-type: none"> bij 500 V nominale waarde 	55 kA
<ul style="list-style-type: none"> bij 500 V volgens UL 60947 nominale waarde 	100 kA
uitschakelvermogen grenskortsluitstroom (Icu) in het IT-netwerk	
<ul style="list-style-type: none"> bij 400 V nominale waarde 	55 kA
<ul style="list-style-type: none"> bij 500 V nominale waarde 	55 kA

Elektromagnetische verdraagbaarheid

EMC-stooruitzending	
<ul style="list-style-type: none"> volgens IEC 60947-1 	klasse A
EMC-stoorbestendigheid volgens IEC 60947-1	klasse A
leidinggebonden storingskoppeling	
<ul style="list-style-type: none"> door Burst volgens IEC 61000-4-4 	3 kV
<ul style="list-style-type: none"> door geleider-aarde Surge volgens IEC 61000-4-5 	4 kV
<ul style="list-style-type: none"> door geleider-geleider Surge volgens IEC 61000-4-5 	2 kV
<ul style="list-style-type: none"> door instraling met hoge frequentie volgens IEC 61000-4-6 	klasse A
veldgebonden storingskoppeling volgens IEC 61000-4-3	20 V/m
elektrostatische ontlading volgens IEC 61000-4-2	8 kV luchtontlading

leidinggebonden HF-stooruitzending volgens CISPR11	Klasse A voor industrieruimten
veldgebonden HF-stooruitzending volgens CISPR11	Klasse A voor industrieruimten

Veiligheid

type veiligheidsschakelapparaat volgens IEC 61508-2	Type B
B10d-waarde	2 200 000
veiligheidsintegriteitsniveau (SIL) volgens IEC 61508	3
Performance Level (PL) volgens EN-ISO 13849-1	e
categorie volgens EN-ISO 13849-1	4
stopcategorie volgens EN 60204-1	0
diagnose-testinterval door interne testfunctie maximaal	600 s
PFH volgens IEC 61508 met betrekking tot SIL	0,0000000036 1/h
PFDavg bij lage oproepfrequentie volgens IEC 61508	0,00000041
hardwarefouttolerantie volgens IEC 61508	1
gebruiksduur maximaal	20 y
veilige toestand	Lastcircuit open
aanrakingsbescherming tegen elektrische schok	contactbeveiliging

Hoofdstroomkring

aantal polen voor hoofdstroomkring	3
uitvoering van het schakelcontact	hybride
instelbare aanspreekwaarde stroom van het stroomafhankelijke overbelastingsuitschakelelement	2,8 ... 9 A
minimumbelasting [%]	50 %
uitvoering van de motorbeveiliging	elektronisch
bedrijfsspanning	
• nominale waarde	48 ... 500 V
bedrijfsfrequentie 1 nominale waarde	50 Hz
bedrijfsfrequentie 2 nominale waarde	60 Hz
relatieve symmetrische tolerantie van de bedrijfsfrequentie	5 %
relatieve positieve tolerantie van de bedrijfsfrequentie	5 %
relatieve negatieve tolerantie van de bedrijfsfrequentie	5 %
arbeidsbereik met betrekking tot de bedrijfsspanning bij AC	
• bij 50 Hz	48 ... 500 V
bedrijfsstroom	
• bij AC bij 400 V nominale waarde	9 A
stroombelastbaarheid bij aanloop maximaal	90 A

Ingangen/ Uitgangen

aantal digitale ingangen	5
--------------------------	---

<ul style="list-style-type: none"> • opmerking • veiligheidsrelevant 	4 via 3DI/LC-module, 1 F-DI 1
ingangsspanning aan de digitale ingang <ul style="list-style-type: none"> • bij DC nominale waarde • bij signaal <0> bij DC • bij signaal <1> bij DC 	24 V 0 ... 5 V 15 ... 30
ingangsstroom aan de digitale ingang <ul style="list-style-type: none"> • bij signaal <1> typisch 	0,009 A

Voedingsspanning

type spanning van de voedingsspanning	DC
voedingsspanning 1 bij DC nominale waarde <ul style="list-style-type: none"> • minimaal toelaatbaar • maximaal toelaatbaar 	20,4 V 28,8 V
voedingsspanning bij DC nominale waarde	24 V
opgenomen stroom bij nominale waarde van de voedingsspanning <ul style="list-style-type: none"> • bij modus stand-by • tijdens bedrijf • bij inschakelen 	95 mA 160 mA 250 mA
vermogensverlies [W] bij nominale waarde van de voedingsspanning <ul style="list-style-type: none"> • bij schakeltoestand UIT met bypass-schakeling • bij schakeltoestand AAN met bypass-schakeling 	2,3 W 3,8 W

Reactietijd

inschakelvertragingstijd	35 ms
uitschakelvertragingstijd	35 ... 50 ms
uitschakelvertragingstijd bij veiligheidsvraag <ul style="list-style-type: none"> • bij uitschakelen via sturingangen maximaal • bij uitschakelen via voedingsspanning maximaal 	55 ms 120 ms

Inbouw/ bevestiging/ afmetingen

inbouwpositie	verticaal, horizontaal, liggend (derating in acht nemen)
bevestigingswijze	Steekbaar in BaseUnit
hoogte	142 mm
breedte	30 mm
diepte	150 mm
in acht te nemen afstand <ul style="list-style-type: none"> • bij seriemontage <ul style="list-style-type: none"> — opwaarts — neerwaarts 	50 mm 50 mm

Omgevingsomstandigheden

opstellingshoogte bij hoogte boven gemiddeld zeeniveau <ul style="list-style-type: none">• maximaal	2 000 m; derating zie handboek
omgevingstemperatuur <ul style="list-style-type: none">• tijdens bedrijf• tijdens bedrijf maximaal• tijdens opslag• tijdens transport	-25 ... +60 °C derating zie handboek -40 ... +70 °C -40 ... +70 °C
milieucategorie tijdens bedrijf volgens IEC 60721	3K6 (geen ijsvorming, geen vochtaanslag), 3C3 (geen zoutnevel), 3S2 (zand mag niet in de apparaten terechtkomen)
relatieve luchtvochtigheid tijdens bedrijf	10 ... 95 %
luchtdruk <ul style="list-style-type: none">• volgens SN 31205	900 ... 1 060 hPa

Communicatie/ protocol

protocol wordt ondersteund <ul style="list-style-type: none">• PROFIBUS DP-protocol• PROFINET-protocol	Ja Ja
productfunctie buscommunicatie	Ja
protocol wordt ondersteund <ul style="list-style-type: none">• AS-Interface-protocol	Geen
productfunctie <ul style="list-style-type: none">• ondersteunt PROFlenergy meetwaarden• ondersteunt PROFlenergy uitschakelen	Ja Ja
Adresruimtegeheugen van het adresgedeelte <ul style="list-style-type: none">• van de ingangen• van de uitgangen	4 byte 2 byte
uitvoering van de elektrische aansluiting <ul style="list-style-type: none">• van de communicatie-interface	steekcontact voor Base Unit

Aansluitingen/klemmen

uitvoering van de elektrische aansluiting <ul style="list-style-type: none">• 1 voor digitale ingangssignalen• 2 voor digitale ingangssignalen	opsteekbare module - toebehoren steekcontact voor Base Unit
uitvoering van de elektrische aansluiting <ul style="list-style-type: none">• voor voeding van de hoofdenergie• voor afgaande leiding aan belastingzijde• voor voeding van de voedingsspanning	steekcontact voor Base Unit steekcontact voor Base Unit steekcontact voor Base Unit
kabellengte voor motor niet-afgeschermd maximaal	200 m

UL/CSA-ontwerpgegevens

vollaststroom (FLA) voor 3-fasige draaistroommotor <ul style="list-style-type: none">• bij 480 V nominale waarde	9 A
---	-----

stroom bij vastgelopen rotor (LRA) voor 3-fasige draaistroommotor bij 480 V nominale waarde	72 A
afgegeven mechanisch vermogen [hp]	
<ul style="list-style-type: none"> • voor 1-fasige draaistroommotor <ul style="list-style-type: none"> — bij 110/120 V nominale waarde — bij 230 V nominale waarde • voor 3-fasige draaistroommotor <ul style="list-style-type: none"> — bij 200/208 V nominale waarde — bij 220/230 V nominale waarde — bij 460/480 V nominale waarde 	0,33 hp 1 hp 2 hp 2 hp 5 hp
bedrijfsspanning	
<ul style="list-style-type: none"> • bij AC bij 60 Hz volgens CSA en UL nominale waarde 	480 V

Approbaties/certificaten

General Product Approval	EMC	For use in hazardous locations
--------------------------	-----	--------------------------------



Functional Safety/Safety of Machinery	Declaration of Conformity	Test Certificates	Marine / Shipping
---------------------------------------	---------------------------	-------------------	-------------------

[Type Examination Certificate](#)



[Type Test Certificates/Test Report](#)



other

[Confirmation](#)

[PROFINET-Certification](#)

Verdere informatie

Informatie- en downloadcenter (catalogi, brochures,...)

<http://www.siemens.com/industrial-controls/catalogs>

Industry Mall (online-bestelsysteem)

<https://mall.industry.siemens.com/mall/nl/nl/Catalog/product?mlfb=3RK1308-0CD00-0CP0>

CAX-online-generator

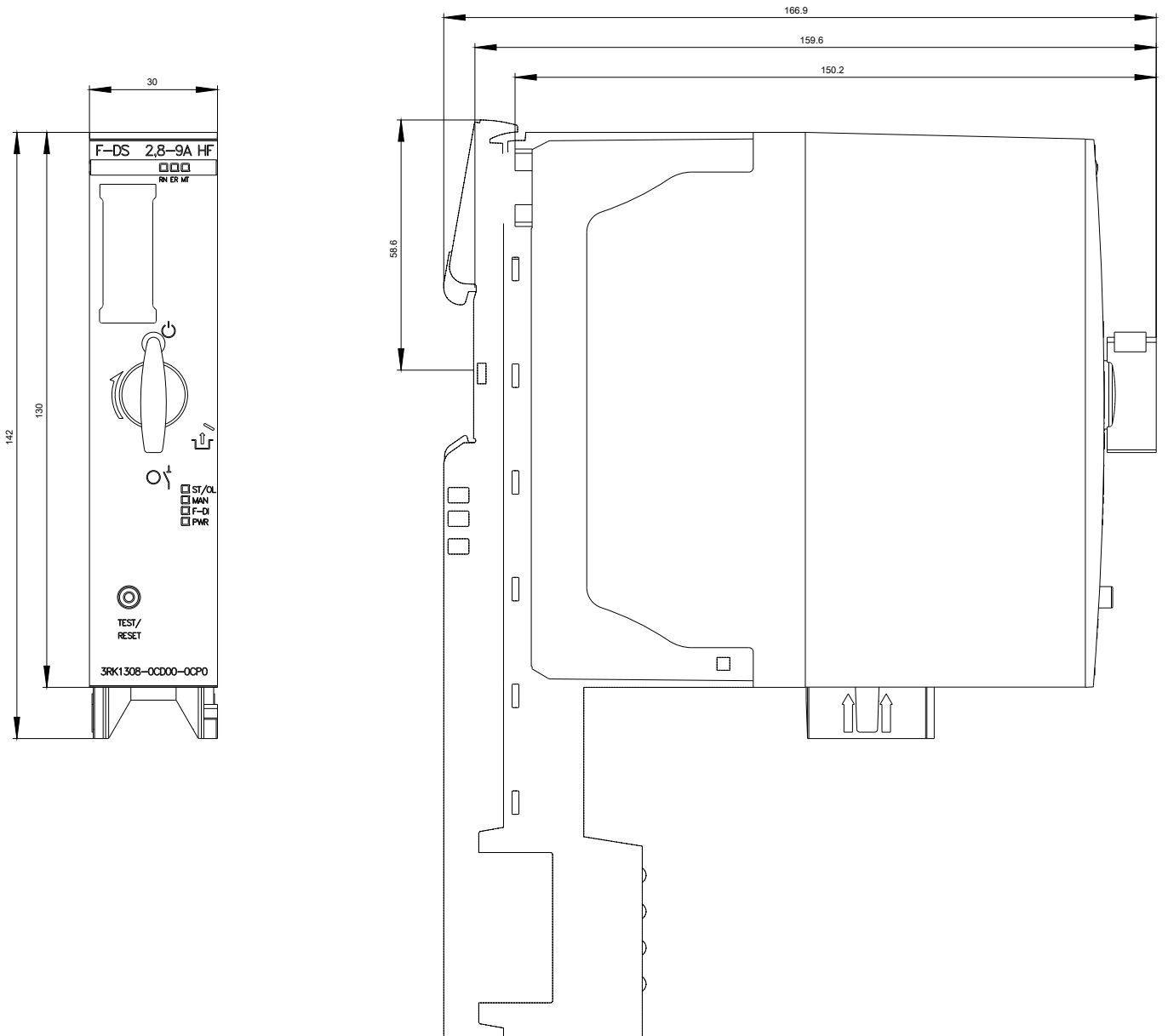
<http://support.automation.siemens.com/WW/CAXorder/default.aspx?lang=en&mlfb=3RK1308-0CD00-0CP0>

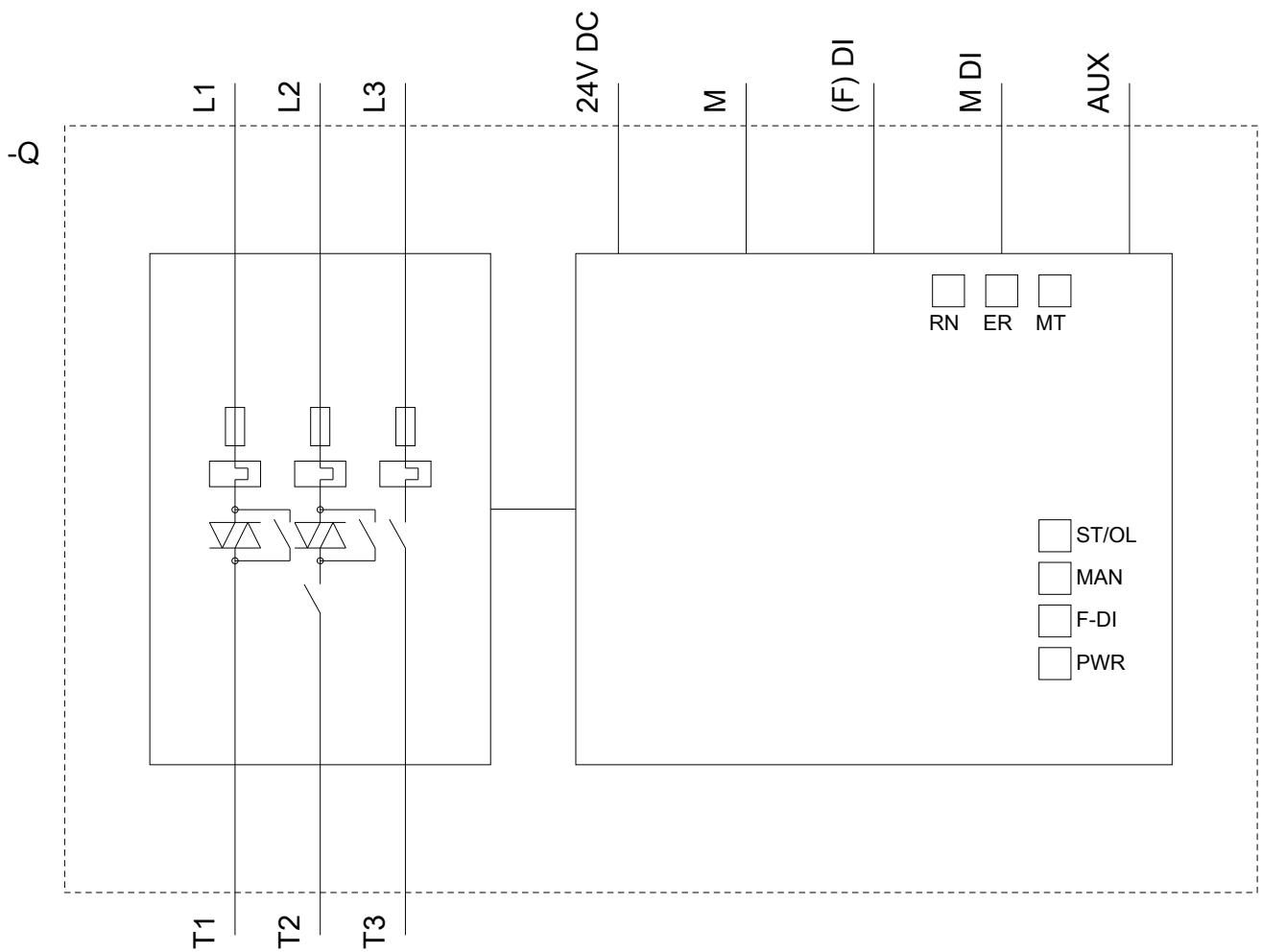
Service&Support (handboeken, gebruiksaanwijzingen, certificaten, prestatiegrafieken, FAQ's,...)

<https://support.industry.siemens.com/cs/ww/nl/ps/3RK1308-0CD00-0CP0>

Fotodatabank (productfoto's, 2D-maatschetsen, 3D-modellen, apparaatschakelschema's, EPLAN macro's, ...)

http://www.automation.siemens.com/bilddb/cax_de.aspx?mlfb=3RK1308-0CD00-0CP0&lang=en





Laatste wijziging:

18-04-2019