

## CARACTERISTIQUES

- Faible émission de gaz, taux de recombinaison de plus de 99 %
- Excellente récupération après décharge profonde
- Antifuites : batteries étanches
- Boîtier en résine ABS conforme à la norme UL94-HB
- Transport routier conformément à UN2800 (batteries, humides, antifuite)
- Transport aérien conforme aux provisions spéciales "A67" "IATA" et "ICAO". (batteries, humides, antifuite)

## Batterie au plomb de RS PRO 12 V, 7 Ah

Code commande RS: 537-5488



Les produits homologués par RS vous apportent des pièces de qualité professionnelle dans toutes les catégories de produits. Notre gamme de produits a été testée par des ingénieurs et fournit une qualité comparable aux plus grandes marques sans avoir à payer un prix élevé.

### Description du produit

Les batteries au plomb de RS PRO sont adaptées pour une utilisation dans un certain nombre de secteurs et pour un usage général. Les batteries au plomb RS PRO conviennent pour les applications de secours et de charges flottantes. Ces batteries rechargeables ont une longue durée de vie.

### Caractéristiques

<b>Technologie</b>	AGM
<b>Conçu pour une application cyclique</b>	Non
<b>Classification EUROBAT</b>	3 à 5 ans
<b>Matériau du récipient</b>	(UL94-HB) conforme
<b>Application</b>	Applications de secours et de charges constantes (flottantes)

### Spécifications électriques

<b>Capacité</b>	7Ah
<b>Tension nominale</b>	12V
<b>Type de terminal</b>	T1
<b>Cellules par unité</b>	6V
<b>Tension par unité</b>	12V
<b>max.) Courant de décharge</b>	129 A (5 s)
<b>max.) Limite de courant de charge</b>	2.1A
<b>Tension de charge à flotteur</b>	13,5 à 13,8 V c.c./unité moyenne à 25 °C
<b>Résistance interne</b>	230hm
<b>Service d'égalisation et de cycle</b>	14,4 V c.c. à 15 V c.c./unité moyenne à 25 °C
<b>Décharge automatique</b>	Les piles peuvent être stockées pendant plus de 6 mois à 25°C. Rapport d'autodécharge inférieur à 3 % par mois à 25°C. Veuillez charger les batteries avant l'utilisation.

**Spécifications mécaniques**

<b>Dimensions</b>	151 mm x 65 mm x 93,5 mm
<b>Hauteur</b>	151mm
<b>Longueur</b>	65mm
<b>Largeur</b>	93.5mm
<b>Poids</b>	2.2kg

**Spécifications de l'environnement de fonctionnement**

<b>Plage de température de fonctionnement : -</b>	Décharge : -15 50 C (5 122 F) 0 0 Charge : 0 40 C (32 104 F) 0 0 Stockage : -15 40 C (5 104 F) / - 20 → +60°C.
<b>Plage de températures d'utilisation nominale</b>	25°C ±3°C

**Homologations**

<b>Conformité/certifications</b>	UL94-HB
----------------------------------	---------



Drag to rotate

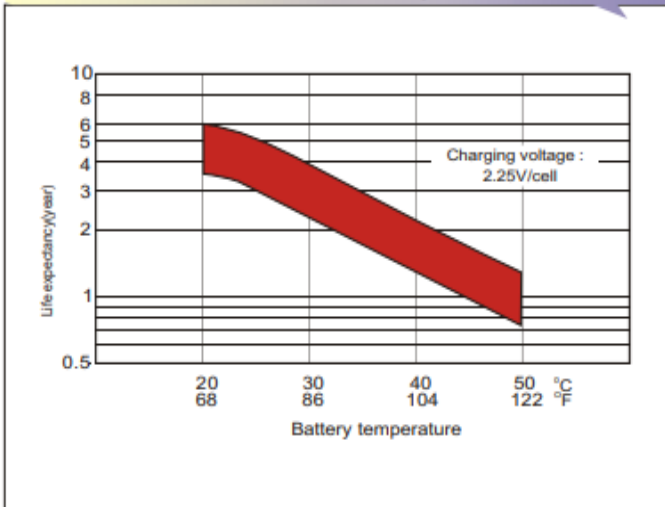
**Constant Current Discharge Characteristics : A (25°C)**

F.V/Time	5min	10min	15min	20min	30min	45min	1h	2h	3h	4h	5h	6h	8h	10h	20h
1.85V/cell	16.0	11.7	9.97	8.46	6.17	4.52	3.60	2.14	1.60	1.30	1.10	0.95	0.756	0.626	0.343
1.80V/cell	19.2	13.7	11.3	9.20	6.65	4.80	3.83	2.24	1.66	1.35	1.14	0.99	0.783	0.653	0.350
1.75V/cell	21.5	14.9	12.0	9.70	6.92	4.99	3.98	2.31	1.71	1.38	1.16	1.01	0.795	0.663	0.357
1.70V/cell	23.4	15.9	12.8	10.2	7.18	5.12	4.05	2.36	1.75	1.41	1.19	1.03	0.812	0.672	0.361
1.65V/cell	25.5	16.8	13.4	10.6	7.43	5.28	4.17	2.40	1.77	1.43	1.21	1.04	0.823	0.680	0.365
1.60V/cell	26.8	17.6	13.8	10.9	7.64	5.42	4.26	2.46	1.81	1.46	1.23	1.06	0.837	0.690	0.371

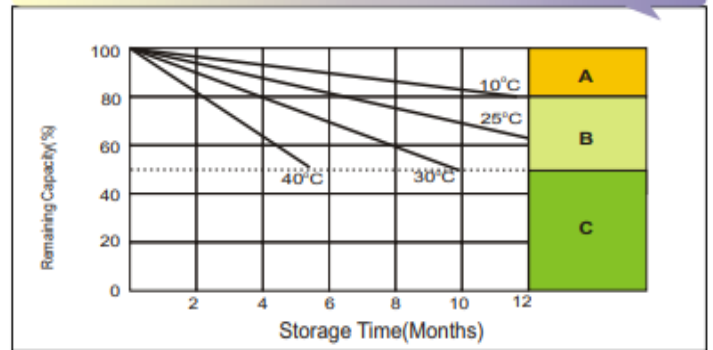
**Constant Power Discharge Characteristics : W (25°C)**

F.V/Time	5min	10min	15min	20min	30min	45min	1h	2h	3h	4h	5h	6h	8h	10h	20h
1.85V/cell	30.3	22.3	19.2	16.4	12.0	8.86	7.09	4.23	3.17	2.59	2.20	1.91	1.52	1.26	0.694
1.80V/cell	35.9	25.8	21.5	17.7	12.9	9.37	7.52	4.42	3.30	2.69	2.27	1.97	1.57	1.31	0.704
1.75V/cell	39.8	28.0	22.8	18.6	13.4	9.72	7.79	4.55	3.37	2.74	2.31	2.00	1.59	1.33	0.716
1.70V/cell	42.8	29.5	24.0	19.3	13.8	9.89	7.88	4.61	3.42	2.78	2.34	2.03	1.61	1.33	0.718
1.65V/cell	45.7	30.7	24.8	19.8	14.1	10.1	8.02	4.65	3.45	2.80	2.36	2.05	1.62	1.34	0.720
1.60V/cell	47.0	31.5	25.1	20.1	14.3	10.3	8.13	4.73	3.50	2.83	2.39	2.07	1.63	1.35	0.728

## Effect of Temperature on Long Term Float Life

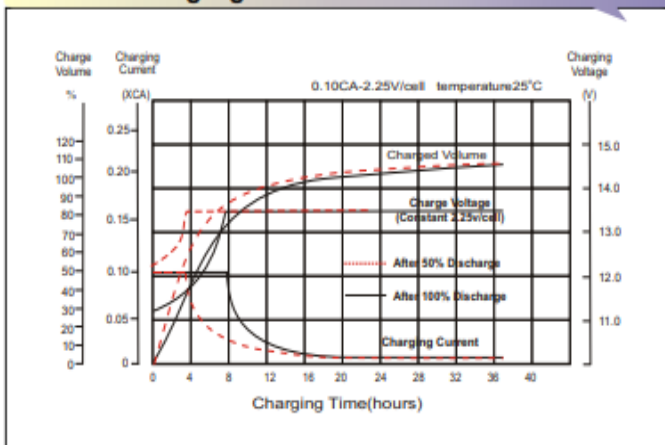


## Self Discharge Characteristics

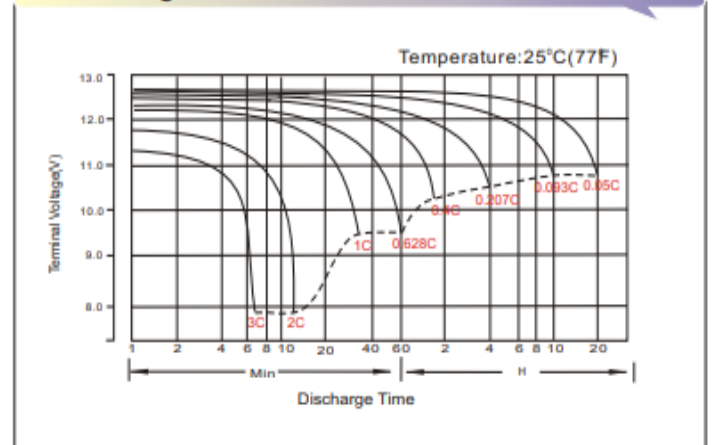


- A** No supplementary charge required  
(Carry out supplementary charge before use if 100% capacity is required.)
- B** Supplementary charge required before use. Optional charging way as below:  
1. Charged for above 3 days at limited current 0.25CA and constant voltage 2.25V/cell.  
2. Charged for above 20 hours at limited current 0.05CA and constant voltage 2.45V/cell.  
3. Charged for 8-10 hours at limited current 0.05CA.
- C** Avoid this storage period unless regular Top charge.  
Supplementary charge may often fail to recover the full capacity

## Float Charging Characteristics



## Discharge Characteristics



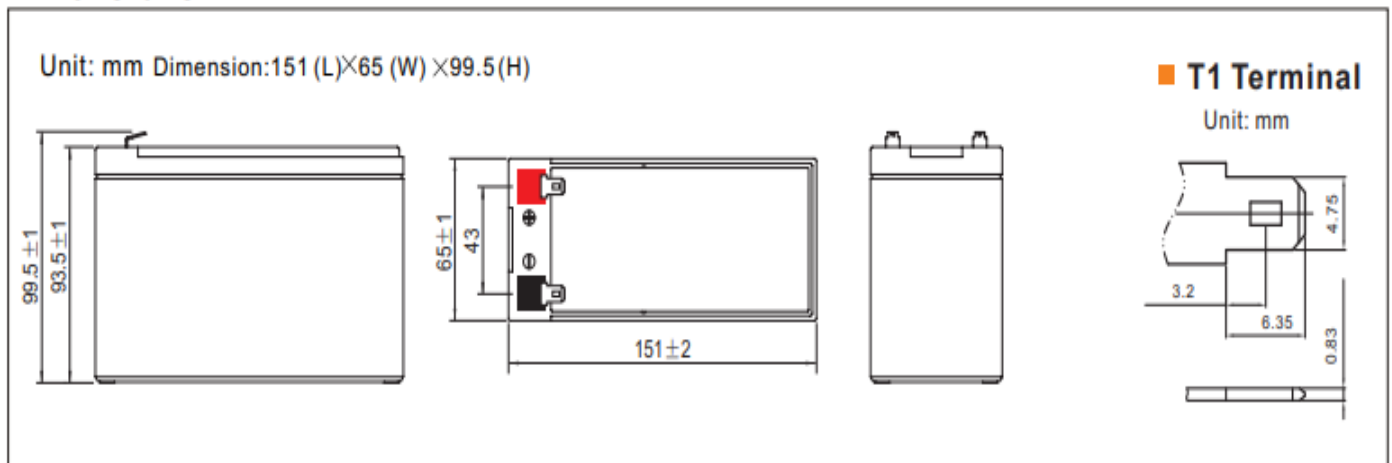
## Available Capacity Subject to Temperature

Battery Type		-20°C	-10°C	0°C	5°C	10°C	20°C	25°C	30°C	40°C	45°C
AGM Battery	6V&12V	46%	66%	86%	89%	93%	98%	100%	102%	103%	105%

### Discharge Current VS. Discharge Voltage

Final Discharge Voltage V/cell	1.80V	1.75V	1.60V
Discharge Current (A)	(A) $\leq 0.2C$	$0.2C < (A) < 1.0C$	(A) $\geq 1.0C$

### Dimensions



### Charging Method:

Constant Voltage	-0.2Cx2h+2.4~2.45V/Cellx24h,Max. Current 0.3CA
Constant Current	0.1C until the voltage reaching 14.4V,then 0.1Cx4h