

防护
罩

45-
50Q.2100

分销方
Rs-online



<https://rs-online.eao.com/component/45-50Q.21...>

您的产品:



45-50Q.2100 防护罩

正面

颜色: 银色

机械特性

重量: 0.02 kg

其他

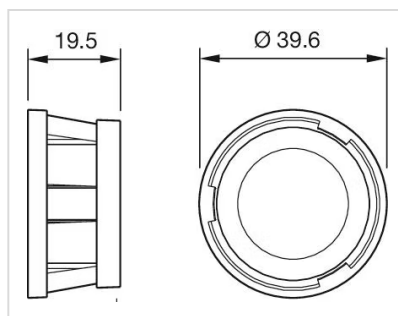
简述: 防护罩, \varnothing 46.4 mm, 金属, 银色

标题附件: 防护罩

尺寸: \varnothing 46.4 mm

材质: 金属

外形尺寸:



对于 Part No. 45-50Q.2100