

## Linear Double Ended ECO 118mm

DE 78MM ECO 230V 120W R7S SV1

0021533



### Caractéristiques de la gamme

- Xenon technology
- Sparkling light output
- Less CO2 emissions
- Less heat generation
- Transformer free operation
- Filament support method patented
- Average rated life 1000hrs or 2000hrs - 20% energy savings compared to standard halogen double ended lamps with same light output



### APERÇU DU PRODUIT

|                                     |                     |
|-------------------------------------|---------------------|
| Numéro de commande                  | 0021533             |
| Couleur de lumière                  | 829 Warm white      |
| Technologie                         | Halogen             |
| Classe d'énergie                    | D                   |
| Durée de vie moyenne (nominale) (h) | 2000                |
| Finition de la lampe                | clear               |
| Forme de la lampe                   | Linear              |
| À variateur                         | Yes                 |
| Embout/Culot                        | R7s                 |
| Type                                | Linear Double Ended |
| Code EAN                            | 5410288215334       |
| IRC (Ra)                            | 100                 |
| Angle de faisceau (°)               | na                  |
| Température de couleur (K)          | 2950                |
| Flux lumineux utile (nominal) (lm)  | 2250                |
| Watts (nominal) (W)                 | 120                 |
| Tension (V)                         | 230                 |

# Linear Double Ended ECO 118mm

DE 78MM ECO 230V 120W R7S SV1

0021533

## TABLE DE DONNÉES

### Données générales

|  |   |
|--|---|
| Numéro de commande   | 0021533   |
| Technologie  | Halogen   |
| Durée de vie moyenne (nominale) (h)                                    | 2000  |
| Durée de vie moyenne (nominale) (h)                                    | 2000  |
| Lampe économe en énergie   | No  |
| Classe d'énergie   | D   |
| Finition de la lampe   | clear   |
| Forme de la lampe  | Linear  |
| À variateur  | Yes   |
| Embout/Culot   | R7s   |
| Type   | Linear Double Ended   |
| Code EAN   | 5410288215334   |
| Longue description   | Xenon technology. Sparkling light output. Less CO2 emissions. Less heat generation. Transformer free operation. Filament support method patented. Average rated life 1000hrs or 2000hrs - 20% energy savings compared to standard halogen double ended lamps with same light output |
| Nom du produit   | DE 78MM ECO 230V 120W R7S SV1   |
| Contenu en mercure de la lampe (mg)                                    | 0   |
| Heure de démarrage (max) (s)   | 0.01  |
| Temps de préchauffage jusqu'à 60 % de la pleine lumière (max) (s)      | Instant full light  |
| Appareillage requis  | No  |
| Indice du dispositif   | Enclosed  |
| Référence IEC  | IEC 60357   |
| Référence IEC 2  | IEC 60432-3   |
| Destination prévue   | General lighting  |
| Nombre de cycles de commutation avant une défaillance prématurée (min) | > 8000  |
| Lampe à objectif spécial   | No  |
| Transformateur requis  | No  |
| Quantité par emballage   | 10  |
| Condition de fonctionnement optimal (° C)                              | 25  |

# Linear Double Ended ECO 118mm

DE 78MM ECO 230V 120W R7S SV1

**0021533**

## Données optiques

|  |                |
|--|----------------|
| Couleur de lumière   | 829 Warm white |
| IRC (Ra)   | 100            |
| Convient à l'éclairage d'accentuation                      | No             |
| Angle de faisceau (°)                                      | na             |
| Température de couleur (K)                                 | 2950           |
| Flux lumineux utile (nominal) (lm)                         | 2250           |
| Maintien du flux à la fin de la durée de vie nominale (lm) | 80             |
| Flux lumineux (nominal) (lm)                               | 2250           |

## Données électriques

|   |     |
|---|-----|
| kWh par 1 000 heures de durée de fonctionnement | 120 |
| Watts (nominal) (W)                             | 120 |
| Watts (nominal) (W)                             | 120 |
| Tension (V)                                     | 230 |
| Facteur de puissance de la lampe                | 1   |

## Données physiques

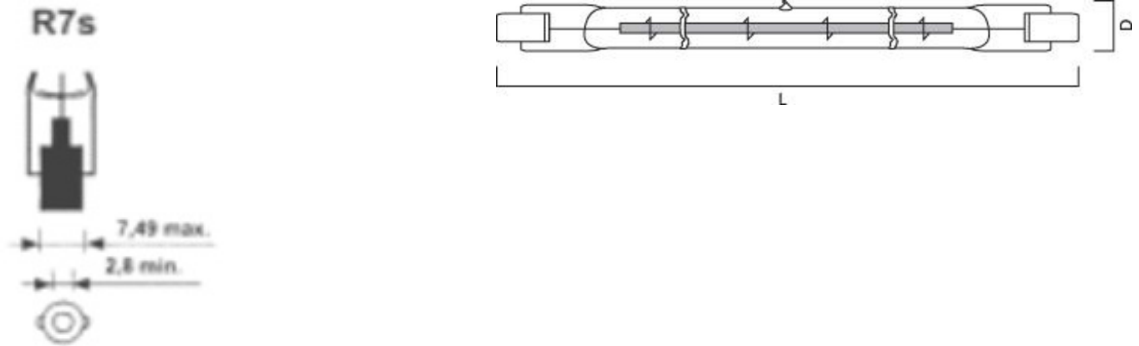
|  |                       |
|--|-----------------------|
| Poids (kg)                                 | 0.01                  |
| Longueur de lampe (mm) - C/L               | 80                    |
| Diamètre de lampe (mm) - D                 | 12                    |
| Description de l'emballage                 | Box/Sleeve            |
| Single package dimensions (L x W x H) (cm) | 12.00 x 1.80 x 2.10   |
| Outer package dimensions (L x W x H) (cm)  | 24.50 x 14.50 x 13.50 |

## Linear Double Ended ECO 118mm

DE 78MM ECO 230V 120W R7S SV1

0021533

### SCHÉMAS TECHNIQUES



### CLASSE ÉNERGÉTIQUE

