



BELEUCHTETER KNEBELSCHALTER, 22MM, RUND, KUNSTSTOFF, BLAU, KNEBEL, KURZ, 3 SCHALTSTELLUNGEN I-O-II, VERRASTEND, SCHALTWINKEL 2X50 GRAD, MIT TRAEGER FUER 3 ELEMENTE, MIT HALTER !!! Auslaufprodukt !!! Nachfolger ist SIRIUS ACT 3SU1 Präferierte Nachfolgertypen sind >>3SU1002-2BL50-0AA0 + 3SU1500-0AA10-0AA0<<

Abbildung ähnlich

| | |
|---|-------------------|
| Ausführung des Produkts | Einzelgerät rund |
| Gehäuse | |
| Anzahl der Befehlsstellen | 1 |
| Betätigungselement | |
| Ausführung des Betätigungselements | Knebel |
| Funktionsweise des Betätigungselements | verrastend |
| Produkterweiterung optional Leuchtmittel | Ja |
| Farbe | |
| • des Betätigungselements | blau |
| Material des Betätigungselements | Kunststoff |
| Außendurchmesser des Betätigungselements | 55 mm |
| Art der Entriegelung | Dreh-Entriegelung |
| Anzahl der Schaltstellungen | 3 |
| Schaltwinkel | |
| • nach rechts | 50° |
| • nach links | 50° |

| Frontring | |
|------------------------------|------------|
| Produktbestandteil Frontring | Ja |
| Ausführung des Frontrings | Standard |
| Material des Frontrings | Kunststoff |
| Farbe des Frontrings | schwarz |

| Halter | |
|----------------------|------------|
| Material des Halters | Kunststoff |

| Allgemeine technische Daten | |
|--|-----------|
| Produktfunktion | |
| • NOT-AUS-Funktion | Nein |
| • NOT-HALT-Funktion | Nein |
| Schutzart IP | IP66 |
| Schalzhäufigkeit maximal | 1 000 1/h |
| mechanische Lebensdauer (Schaltspiele) | |
| • typisch | 300 000 |
| Referenzkennzeichen gemäß DIN 40719 erweitert gemäß IEC 204-2 gemäß IEC 750 | S |
| Referenzkennzeichen gemäß IEC 81346-2:2009 | S |
| Referenzkennzeichen gemäß DIN EN 61346-2 | S |

| Anschlüsse/Klemmen | |
|---|---------------|
| Anzugsdrehmoment der Schrauben im Halter | 1 ... 1,2 N·m |

| Umgebungsbedingungen | |
|--|----------------|
| Umgebungstemperatur | |
| • während Betrieb | -25 ... +70 °C |
| • während Lagerung | -40 ... +80 °C |
| Umweltkategorie während Betrieb gemäß IEC 60721 | 3K6 |

| Einbau/ Befestigung/ Abmessungen | |
|----------------------------------|------------------|
| Befestigungsart | Frontbefestigung |
| Form der Einbauöffnung | rund |
| Einbaudurchmesser | 22 mm |
| Einbauhöhe | 24 mm |
| Einbaubreite | 28,5 mm |
| Einbautiefe | 29 mm |

| Approbationen/Zertifikate | |
|---------------------------|--|
|---------------------------|--|

| | | |
|-----------------------------|-----------------------|---------------------|
| allgemeine Produktzulassung | Konformitätserklärung | Prüfbescheinigungen |
|-----------------------------|-----------------------|---------------------|



CSA



UL



EG-Konf.

[Sonstige](#)

[spezielle Prüfbescheinigungen](#)

| | |
|--------------------|----------|
| Marine / Schiffbau | Sonstige |
|--------------------|----------|



ABS



LRS



PRS



RINA

[Umweltbestätigung](#)

[Sonstige](#)

| |
|----------|
| Sonstige |
|----------|

[Bestätigungen](#)

Weitere Informationen

Information- and Downloadcenter (Kataloge, Broschüren,...)

<http://www.siemens.de/industrial-controls/catalogs>

Industry Mall (Online-Bestellsystem)

<https://mall.industry.siemens.com/mall/de/de/Catalog/product?mlfb=3SB3001-2DA51>

CAX-Online-Generator

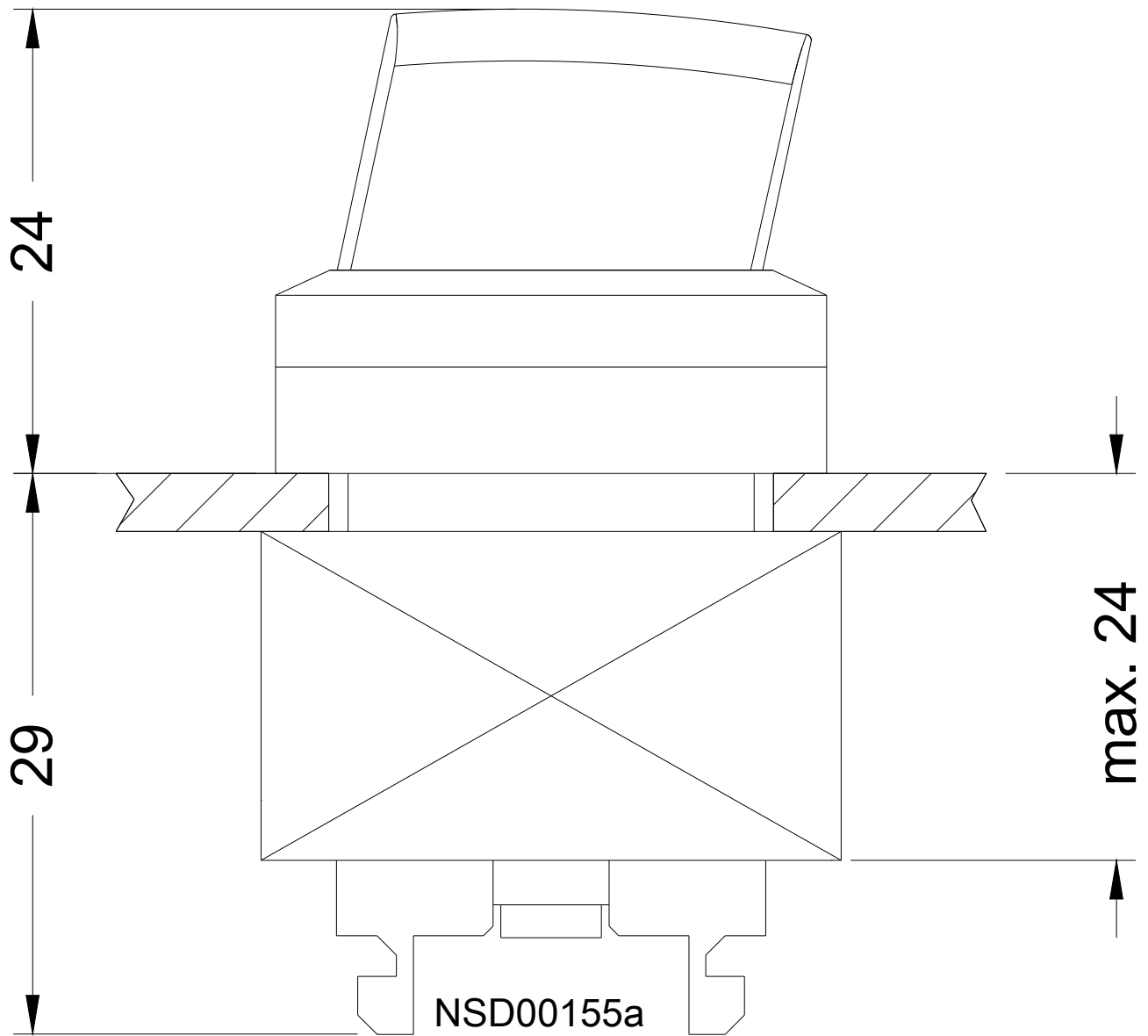
<http://support.automation.siemens.com/WW/CAXorder/default.aspx?lang=de&mlfb=3SB3001-2DA51>

Service&Support (Handbücher, Betriebsanleitungen, Zertifikate, Kennlinien, FAQs,...)

<https://support.industry.siemens.com/cs/ww/de/ps/3SB3001-2DA51>

Bilddatenbank (Produktfotos, 2D-Maßzeichnungen, 3D-Modelle, Geräteschaltpläne, EPLAN Makros, ...)

http://www.automation.siemens.com/bilddb/cax_de.aspx?mlfb=3SB3001-2DA51&lang=de



letzte Änderung:

28.05.2019