

# XALD214

## Aufbaugehäuse XAL-D - Funktion Start oder Stop - 1S + 1O



### Hauptkennndaten

Produktserie	Harmony XALD
Produkt oder Komponententyp	Komplette Kontrollstation
Kurzbezeichnung des Geräts	XALD
Zielort Produkt	Für XB5 Ø 22 mm Steuer- und Signalisierungseinheiten Ø 22 mm
Anwendung der Bedieneinheit	Start-Stopp-Funktion
Farbe des Schaltschranksockels	Hellgrau RAL 7035
Farbe der Abdeckung	Dunkelgrau RAL 7016
Material	Polycarbonat
Profil Betätigungselement	Drucktaster, 1 flach - 1 vorstehend
Beschreibung Betätigungselement	Green 'I' 1 NO - red 'O' 1 NC
Aufbau der Kontrollstation	1 Tastschalter, bündig grün 1S I Markierung 1 Tastschalter, vorstehend rot 1 NC O Markierung
Position der Markierung	Beschriftung auf Drucktaster
Betrieb der Kontakte	Gestuft schaltend

### Zusatzdaten

Kabeleinführung	2 Ausbrüche für Kabeleinführung, Klemmkapazität: <= 14 mm 2 Ausbrüche für Kabelverschraubung Pg 13 und ISO M20, Klemmkapazität: <= 12 mm
Produktgewicht	0.234 kg
Widerstandsfähigkeit gegen Hochdruckreiniger	7000000 Pa bei 55 °C, Entfernung: 0,1 m
Markierungsfarbe	Schwarze Beschriftung bei weißen Tastenschildern Weiße Beschriftung bei grünen, roten oder schwarzen Tastenschildern
Zwangsöffnung	Mit entspricht EN/IEC 60947-5-1 AnhangK
Betriebsweg	1.5 mm (Öffner, wechselnder elektrischer Zustand) 2.6 mm (Schließer, wechselnder elektrischer Zustand) 4.3 mm (Gesamtweg)
Betätigungskraft	3.5 N (Öffner, wechselnder elektrischer Zustand) 3.8 N (Schließer, wechselnder elektrischer Zustand)
Mechanische Lebensdauer	10000000 Zyklen
Anschlüsse - Klemmen	Klemmen mit Schraubklemmung : _test<= 2 x 1,5 mm <sup>2</sup> mit Kabelende entspricht EN/IEC 60947-1 Klemmen mit Schraubklemmung : _test>= 1 x 0,22 mm <sup>2</sup> ohne Kabelende entspricht EN/IEC 60947-1
Anzugsmoment	0,8-1,2 N.m entspricht EN/IEC 60947-1
Schraubenkopfform	Kreuz, Philips Nr. 1 Kreuz, Pozidriv-Schraubendreher Nr. 1 Geschlitzt, flach Ø 4 mm Geschlitzt, flach Ø 5,5 mm
Material der Kontakte	Silberlegierung (Ag/Ni)
Kurzschlusschutz	10 A von gG Patronensicherung entspricht EN/IEC 60947-5-1
Konventioneller thermischer Strom in freier Luft (Ith)	10 A entspricht EN/IEC 60947-5-1
Nennisolationsspannung Ui	600 V (Verschmutzungsgrad: 3) entspricht EN/IEC 60947-1
Bemessungsstoßspannungsfestigkeit [Uimp]	6 kV entspricht EN/IEC 60947-1
Nennbetriebsstrom Ie	AC-15, A600: Ue = 120 V Ie = 6 A entspricht EN/IEC 60947-5-1 AC-15, A600: Ue = 240 V Ie = 3 A entspricht EN/IEC 60947-5-1 AC-15, A600: Ue = 600 V Ie = 1,2 A entspricht EN/IEC 60947-5-1 DC-13, Q600: Ue = 125 V Ie = 0,55 A entspricht EN/IEC 60947-5-1 DC-13, Q600: Ue = 250 V Ie = 0,27 A entspricht EN/IEC 60947-5-1 DC-13, Q600: Ue = 600 V Ie = 0,1 A entspricht EN/IEC 60947-5-1
Elektrische Lebensdauer	1000000 Zyklen AC-15, 2 A bei 230 V, Betriebsgeschwindigkeit: 3600 cyc/h,

Die in dieser Dokumentation bereitgestellten Informationen beinhalten allgemeine Beschreibungen und/oder technische Daten und Leistungsmerkmale der entsprechenden Produkte. Diese Dokumentation ist nicht als Ersatz für eine Eignungsbestimmung gedacht und darf nicht dazu verwendet werden, die Eignung oder Zuverlässigkeit dieser Produkte für spezifische Benutzeranwendungen zu bestimmen. Jeder Benutzer oder Integrator ist verpflichtet, geeignete und vollständige Risikoanalysen, Evaluierungen und Tests der Produkte im Hinblick auf die jeweilige spezifische Anwendung oder Verwendung durchzuführen. Weder Schneider Electric Industries SAS noch seine angegliederten Unternehmen sind für den fehlerhaften Gebrauch oder Missbrauch der gelieferten Informationen verantwortlich oder haftbar zu machen.

Belastungsfaktor: 0.5 entspricht EN/IEC 60947-5-1 Anhang C  
 1000000 Zyklen AC-15, 3 A bei 120 V, Betriebsgeschwindigkeit: 3600 cyc/h,  
 Belastungsfaktor: 0.5 entspricht EN/IEC 60947-5-1 Anhang C  
 1000000 Zyklen AC-15, 4 A bei 24 V, Betriebsgeschwindigkeit: 3600 cyc/h,  
 Belastungsfaktor: 0.5 entspricht EN/IEC 60947-5-1 Anhang C  
 1000000 Zyklen DC-13, 0,2 A bei 110 V, Betriebsgeschwindigkeit: 3600 cyc/h,  
 Belastungsfaktor: 0.5 entspricht EN/IEC 60947-5-1 Anhang C  
 1000000 Zyklen DC-13, 0,5 A bei 24 V, Betriebsgeschwindigkeit: 3600 cyc/h,  
 Belastungsfaktor: 0.5 entspricht EN/IEC 60947-5-1 Anhang C

Elektrische Zuverlässigkeit	İ» < 10exp(-6) bei 5 V, 1 mA entspricht EN/IEC 60947-5-4 İ» < 10exp(-8) bei 17 V, 5 mA gemäß EN/IEC 60947-5-4
-----------------------------	--

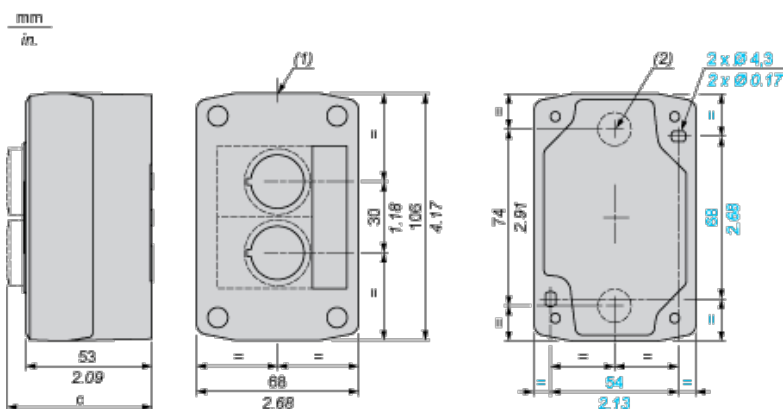
## Umgebung

Schutzbehandlung	TH
Umgebungstemperatur bei Lagerung	-40-70 °C
Umgebungstemperatur bei Betrieb	-40-70 °C
Überspannungskategorie	Klasse II entspricht IEC 60536
Schutzart (IP)	IP67 IP66 entspricht IEC 60529 IP69K IP69
Schutzart (NEMA)	NEMA 13 NEMA 4X
IK-Schutzart	IK03 entspricht EN 50102
Normen	EN/IEC 60947-1 EN/IEC 60947-5-1 EN/IEC 60947-5-4 EN/IEC 60947-5-5 JIS C 4520 UL 508 CSA C22.2 No 14
Produktzertifizierungen	CSA UL gelistet
Vibrationsfestigkeit	5 gn (12...500 Hz) entspricht IEC 60068-2-6
Stoßfestigkeit	30 gn (Dauer = 18 ms) für Sinushalbwellenbeschleunigung entspricht IEC 60068-2-27 50 gn (Dauer = 11 ms) für Sinushalbwellenbeschleunigung entspricht IEC 60068-2-27

## Contractual warranty

Periode	18 Monate
---------	-----------

## Dimensions



Control station fitted with:	c in mm	c in in.
Flush pushbutton	62	2.44

Pilot light	64	2.52
Illuminated pushbutton	65.5	2.58
Projecting pushbutton	66	2.60
Selector switch	80	3.15
Mushroom head pushbutton	91.5	3.58
Latching mushroom head Emergency stop pushbutton with key	115	4.53
Key switch	105.5	4.15