

# Miniatur Mehrfach-Lichtleiter, stehend Ø2mm

# Miniature Multiple Light Guides, vertical Ø2mm

## Allgemeine Hinweise und Technische Daten

Allgemeine Hinweise: siehe Seite 69  
 Technische Daten LEDs: siehe Seite 67  
 LL-Werkstoff: PC glasklar UL94  
 Blende-Werkstoff: PC schwarz UL94  
 Umgebungstemperatur: -40°C ... +85°C  
 ESD-Schutz: <4kV

## General Remarks and Technical Data

General Remarks: see page 69  
 Technical Data LEDs: see page 67  
 LL-Material: PC clear UL94  
 Diaphragm-Material: PC black UL94  
 Ambient Temperature: -40°C ... +85°C  
 ESD-Protection: <4kV

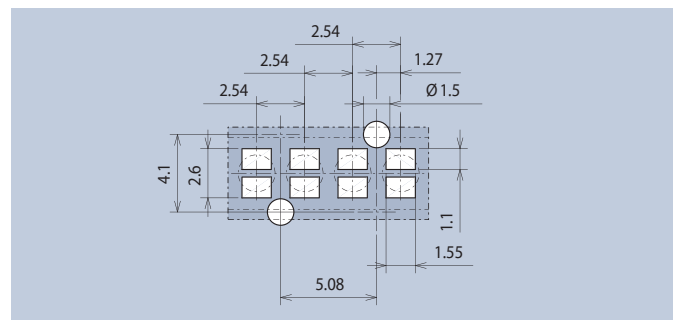
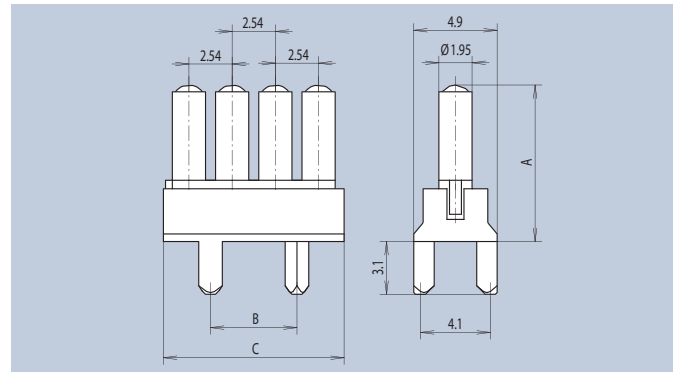
Der Lichtleiter ist für den Einsatz von CHIPLEDS der Bauform 0805 oder kleinerer Bauformen ausgelegt und ist anreihbar im Rastermaß von 5,08mm. Das System ist mit einer Blende versehen, um Überstrahlungen zu vermeiden, sodass auch gemischte Farben möglich sind. Die Blende gewährleistet den Festsitz des Lichtleiters und fixiert diesen über zwei Einpresszapfen in der Leiterkarte. Die Länge A des Lichtleiters ist variabel, min. 5mm, max. 45mm lieferbar. Alternativ zur 4-fach/20-fach-Anzeige ist mit gleicher Qualität der Baustein 1-fach, 2-fach bis hin zu 19-fach lieferbar.

The light guide has been designed for the use of type 0805 CHIPLEDS or smaller types and can be strip-mounted in a grid dimension of 5,08mm. The system is provided with a screen to prevent irradiation, so that also mixed colors can be used. The diaphragm ensures the tight fit of the light guide and fixes the guide via two press-in lugs on the printed circuit board. The length A of the light guide is variably available, min. 5mm, max. 45mm. As an alternative with regard to the quadruple display, it is also possible to have the component in the same quality with single, double or triple display in the corresponding grid dimension.

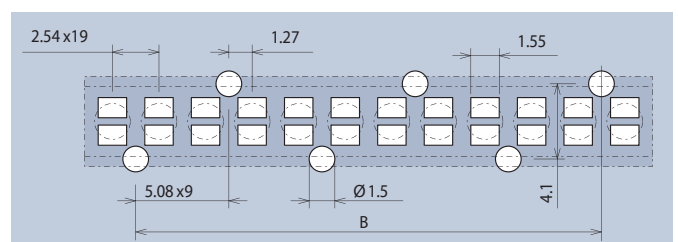
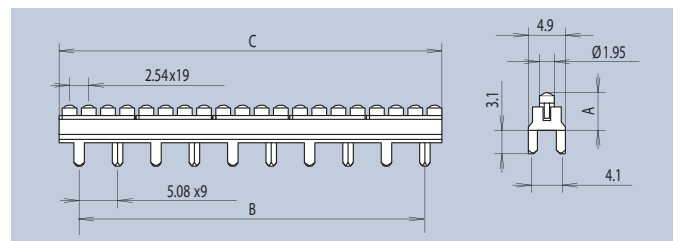
FEL



4-fach · 4 fold				
A	B	C	Empfohlene LEDs Recommended LEDs	Art.-Nr.
5	5,08	10,62	R4-R7 · R14-R16	1296.2004
45	5,08	10,62	R4-R7 · R14-R16	1296.3004
7,7	5,08	10,62	R4-R7 · R14-R16	1296.4004
10,5	5,08	10,62	R4-R7 · R14-R16	1296.6004
20-fach · 20 fold				
A	B	C	Empfohlene LEDs Recommended LEDs	Art.-Nr.
5	45,72	50,61	R4-R7 · R14-R16	1296.2020
45	45,72	50,61	R4-R7 · R14-R16	1296.3020



Layoutvorschlag 4-fach · Layout Suggestion 4 fold  
 maximale LED-Höhe 1,25mm · max. LED height 1.25mm



Layoutvorschlag 20-fach · Layout Suggestion 20 fold  
 maximale LED-Höhe 1,25mm · max. LED height 1.25mm