

## ●品番の読み方

### 圧電振動板

(品番例) 

|   |   |   |       |    |      |   |   |    |
|---|---|---|-------|----|------|---|---|----|
| 7 | N | B | -31R2 | DM | -1R5 |   | L | 10 |
| ① | ② | ③ | ④     | ⑤  | ⑥    | ⑦ | ⑧ | ⑨  |

#### ① 識別記号

| 識別記号 |         |
|------|---------|
| 7    | セラミック材質 |

#### ② 材料名 アルファベット1字で金属板材質を表します。

| コード | 金属板材質  |
|-----|--------|
| B   | 黄銅     |
| N   | ニッケル合金 |
| S   | SUS材   |

#### ③ 品種

| コード | 品種    |
|-----|-------|
| B   | 圧電振動板 |

#### ④ 金属板外形寸法

| コード   | 金属板外形寸法  |
|-------|--|
| -31R2 | ハイフォン「-」と4文字の英数字で金属板の外形寸法を表します。<br>小数点を英大文字「R」で表します。 |

小数点が見つからない場合は小数点表示部を省略します。

#### ⑤ セラミクス形状

| コード | セラミクス形状           |
|-----|-------------------|
| DM  | 2文字でセラミクス形状を表します。 |

Ag電極の場合ブランクとなり、記号は省略されます。

#### ⑥ 共振周波数タイプ

| コード  | 共振周波数 (kHz)                                       |
|------|---|
| -1R5 | ハイフォン「-」と3文字の英数字で共振周波数を表します。<br>小数点を英大文字「R」で表します。 |

小数点が見つからない場合は小数点表示部を省略します。

#### ⑦ 帰還電極の有無

| コード | 帰還電極の有無       |
|-----|---------------|
| C   | 帰還電極有を表します。   |
| -   | 全面電極 (省略します。) |

#### ⑧ 特殊製品仕様

| コード | 特殊製品仕様                  |
|-----|-------------------------|
| L   | リード線有り (RoHS対応品) を表します。 |
| -   | リード線無し (省略します。)         |

#### ⑨ 個別仕様

| コード | 個別仕様                     |
|-----|--------------------------|
| 10  | リード長さやリード線番、コネクタ有無を表します。 |

個別仕様が無い場合は記号は省略されます。

### 圧電サウンダ／圧電ブザー／圧電リンガー（ピエゾリンガー®）

（品番例） 

|    |   |    |   |   |    |    |    |   |     |
|----|---|----|---|---|----|----|----|---|-----|
| PK | M | 13 | E | P | YH | 40 | 00 | P | -A0 |
| ①  | ② | ③  | ④ | ⑤ | ⑥  | ⑦  | ⑧  | ⑨ | ⑩   |

#### ① 識別記号

| 識別記号 |        |
|------|--------|
| PK   | 圧電発音部品 |

#### ② 品種

| コード | 品種        |
|-----|-----------|
| M   | サウンダ、リンガー |
| B   | ブザー       |

#### ③ 外形寸法

mmを単位とし、2数字で示します。

（例）

| コード | 外形主要寸法   |
|-----|----------|
| 13  | φ 12.6mm |

#### ④ 駆動方法

| コード | 駆動方法 |
|-----|------|
| E   | 他励振  |
| S   | 自励振  |

#### ⑤ 外部電極形状

| コード | 外部電極形状  |
|-----|---------|
| P   | ピンタイプ   |
| W   | リード線タイプ |

#### ⑥ 構造

| コード | 構造          |
|-----|-------------|
| T□  | 縦型          |
| P□  | 伏型自動組み立て    |
| Y□  | 伏型自動組み立て丸端子 |
| C□  | 伏型半自動加工     |
| □   | 上記以外        |

□は外部電極仕様を表します。

### 表面実装型圧電サウンダ

（品番例） 

|    |     |      |   |    |    |     |
|----|-----|------|---|----|----|-----|
| PK | LCS | 1212 | E | 40 | 01 | -R1 |
| ①  | ②   | ③    | ④ | ⑤  | ⑥  | ⑦   |

#### ① 識別記号

| 識別記号 |        |
|------|--------|
| PK   | 圧電発音部品 |

#### ② 品種

| コード | 品種        |
|-----|-----------|
| LCS | 表面実装型サウンダ |

#### ③ 外形寸法

| コード  | 外形主要寸法 |
|------|--------|
| 1212 | □12mm  |

#### ④ 駆動方法

| コード | 駆動方法 |
|-----|------|
| E   | 他励振  |

#### ⑦ 発振周波数タイプ

| コード | 発振周波数タイプ  |
|-----|---|
| 40  | 2桁の数字で鳴動周波数/発振周波数を示します。<br>100ヘルツ(Hz)を単位とし、<br>4kHzの場合は「40」と表します。 |

#### ⑧ 個別仕様

| コード | 個別仕様                      |
|-----|---------------------------|
| 00  | 2文字の英数字で特性や形状等の特殊仕様を示します。 |

#### ⑨ 特殊製品仕様

| コード | 特殊製品仕様         |
|-----|----------------|
| P   | めっき保証          |
| -   | めっき保証なし(省略します) |

#### ⑩ 包装仕様コード

| コード | 包装仕様       |
|-----|------------|
| -B0 | バラ品        |
| -A0 | ラジアルテーピング品 |

ラジアルテーピングは一部品種のみの対応となります。

#### ⑤ 発振周波数タイプ

| コード | 発振周波数タイプ   |
|-----|--|
| 40  | 2桁の数字で鳴動周波数を示します。100Hzを<br>単位とし、4kHzの場合は「40」と表します。 |

#### ⑥ 個別仕様

| コード | 個別仕様                      |
|-----|---------------------------|
| 01  | 2文字の英数字で特性や形状等の特殊仕様を示します。 |

#### ⑦ 梱包仕様コード

| コード | 包装仕様         |
|-----|--------------|
| -R1 | プラスチックテーピング品 |

## 応用マトリックス

|                   |                   | 用途               | 電話 | ウォッチ | クロック | 医療用<br>電機<br>子器 | 火災<br>ガス<br>警報機 | デジタル<br>カメラ | 玩具 | バー<br>コード<br>スキャナー | プリンタ | ノートPC<br>PDA | DVD<br>プレイヤー | 電子<br>レンジ | エアコン | 石油<br>ファン<br>ヒーター | 車載<br>メーター |   |
|-------------------|-------------------|------------------|----|------|------|-----------------|-----------------|-------------|----|--------------------|------|--------------|--------------|-----------|------|-------------------|------------|---|
| 圧電振動板             | 他励振               | 7BB-12-9         |    | ●    | ●    | ●               |                 | ●           | ●  |                    |      | ●            |              |           |      |                   |            |   |
|                   |                   | 7BB-15-6         |    |      | ●    | ●               |                 | ●           | ●  |                    |      | ●            |              |           |      |                   |            |   |
|                   |                   | 7BB-20-3         | ●  | ●    | ●    | ●               | ●               |             | ●  | ●                  |      |              |              |           |      |                   |            |   |
|                   |                   | 7BB-20-6         |    |      | ●    | ●               | ●               |             | ●  | ●                  |      |              | ●            |           |      |                   |            |   |
|                   |                   | 7BB-20-6L0       |    |      | ●    | ●               | ●               |             | ●  | ●                  |      |              | ●            |           |      |                   |            |   |
|                   |                   | 7BB-27-4         | ●  |      | ●    | ●               | ●               |             |    | ●                  | ●    |              |              |           |      |                   |            |   |
|                   |                   | 7BB-27-4L0       | ●  |      | ●    | ●               | ●               |             |    | ●                  | ●    |              |              |           |      |                   |            |   |
|                   |                   | 7BB-35-3         | ●  |      | ●    | ●               | ●               |             |    | ●                  | ●    |              |              |           |      |                   |            |   |
|                   |                   | 7BB-35-3L0       | ●  |      | ●    | ●               | ●               | ●           |    | ●                  | ●    |              |              |           |      |                   |            |   |
|                   |                   | 7BB-41-2         | ●  |      |      |                 |                 |             |    |                    |      |              |              |           |      |                   |            |   |
|                   | 7BB-41-2L0        | ●                |    |      |      |                 |                 |             |    |                    |      |              |              |           |      |                   |            |   |
|                   | 7NB-31R2-1        |                  |    |      |      | ●               | ●               |             |    |                    |      |              |              |           |      |                   |            |   |
|                   | 自励振               | 7BB-20-6C        | ●  |      |      |                 |                 |             | ●  | ●                  |      |              |              |           |      |                   |            |   |
|                   |                   | 7BB-20-6CL0      | ●  |      |      |                 |                 |             | ●  | ●                  |      |              |              |           |      |                   |            |   |
|                   |                   | 7BB-27-4C        | ●  |      |      |                 |                 | ●           |    | ●                  | ●    |              |              |           |      |                   |            |   |
|                   |                   | 7BB-27-4CL0      | ●  |      |      |                 |                 | ●           |    | ●                  | ●    |              |              |           |      |                   |            |   |
|                   |                   | 7BB-35-3C        | ●  |      |      |                 |                 | ●           |    | ●                  | ●    |              |              |           |      |                   |            |   |
|                   |                   | 7BB-35-3CL0      | ●  |      |      |                 |                 | ●           |    | ●                  | ●    |              |              |           |      |                   |            |   |
|                   |                   | 7BB-41-2C        | ●  |      |      |                 |                 |             |    |                    |      |              |              |           |      |                   |            |   |
|                   |                   | 7BB-41-2CL0      | ●  |      |      |                 |                 |             |    |                    |      |              |              |           |      |                   |            |   |
| 7SB-34R7-3C       |                   |                  |    |      |      | ●               |                 |             |    |                    |      |              |              |           |      |                   |            |   |
| 圧電サウンダ            | 他励振               | PKM13EPYH4000-A0 | ●  |      | ●    | ●               |                 | ●           | ●  | ●                  | ●    | ●            | ●            | ●         | ●    | ●                 | ●          |   |
|                   |                   | PKM13EPYH4002-B0 | ●  |      | ●    | ●               |                 | ●           | ●  | ●                  | ●    | ●            | ●            | ●         | ●    | ●                 | ●          |   |
|                   |                   | PKM17EPP-2002-B0 | ●  |      | ●    | ●               |                 |             | ●  | ●                  | ●    | ●            | ●            | ●         | ●    | ●                 | ●          | ● |
|                   |                   | PKM17EPPH4001-B0 | ●  |      | ●    | ●               |                 |             | ●  | ●                  | ●    | ●            | ●            | ●         | ●    | ●                 | ●          | ● |
|                   |                   | PKM17EWH2001     | ●  |      | ●    | ●               |                 |             | ●  | ●                  | ●    | ●            | ●            | ●         | ●    | ●                 | ●          | ● |
|                   |                   | PKM17EWH4000     | ●  |      | ●    | ●               |                 |             | ●  | ●                  | ●    | ●            | ●            | ●         | ●    | ●                 | ●          | ● |
|                   |                   | PKM22EPH2001     |    |      |      |                 |                 |             | ●  |                    |      | ●            | ●            | ●         | ●    | ●                 | ●          | ● |
|                   |                   | PKM22EPPH2001-B0 | ●  |      | ●    | ●               |                 |             | ●  |                    | ●    | ●            | ●            | ●         | ●    | ●                 | ●          | ● |
|                   |                   | PKM22EPPH4001-B0 | ●  |      | ●    | ●               |                 |             | ●  |                    | ●    | ●            | ●            | ●         | ●    | ●                 | ●          | ● |
|                   |                   | PKM22EPPH4005-B0 | ●  |      | ●    | ●               |                 |             | ●  |                    | ●    | ●            | ●            | ●         | ●    | ●                 | ●          | ● |
|                   | PKM22EPPH4007-B0  | ●                |    | ●    | ●    | ●               |                 | ●           |    | ●                  | ●    | ●            | ●            | ●         | ●    | ●                 | ●          |   |
|                   | PKM22EPTH2001-B0  |                  |    |      |      |                 |                 | ●           |    | ●                  | ●    | ●            | ●            | ●         | ●    | ●                 | ●          |   |
|                   | PKLCS1212E2400-R1 | ●                |    |      |      | ●               |                 | ●           | ●  | ●                  | ●    | ●            |              |           | ●    |                   |            |   |
|                   | PKLCS1212E24A0-R1 |                  |    |      |      |                 |                 | ●           | ●  | ●                  | ●    | ●            |              |           |      |                   | ●          |   |
|                   | PKLCS1212E4001-R1 | ●                |    |      |      | ●               |                 | ●           | ●  | ●                  | ●    | ●            |              |           | ●    |                   |            |   |
| PKLCS1212E40A1-R1 |                   |                  |    |      |      |                 | ●               | ●           | ●  | ●                  | ●    |              |              |           |      | ●                 |            |   |
| 自励振               | PKM24SPH3805      | ●                |    |      |      |                 | ●               |             | ●  |                    |      |              | ●            | ●         | ●    |                   |            |   |
| 圧電プザー             | PKB24SPCH3601-B0  | ●                |    |      |      | ●               |                 |             | ●  |                    | ●    | ●            |              | ●         | ●    |                   |            |   |
| 圧電リンガー            | PKM33EPH1201C     | ●                |    |      |      |                 |                 |             |    |                    |      |              |              |           |      |                   |            |   |
|                   | PKM34EWH1101C     | ●                |    |      |      |                 |                 |             |    |                    |      |              |              |           |      |                   |            |   |
|                   | PKM34EWH1201C     | ●                |    |      |      |                 |                 |             |    |                    |      |              |              |           |      |                   |            |   |
|                   | PKM44EWH1001C     | ●                |    |      |      |                 |                 |             |    |                    |      |              |              |           |      |                   |            |   |

その他にも様々な用途にお使いいただけます。

盗難警報機、洗濯機、風呂、インターホン、チャイム、バックプザー、ME機器、計測機、自動販売機、電算機、自転車、無線機、血圧計、体温計、FAX、オーディオタイマー、炊飯ジャー、自動制御機器、計量器

# 圧電発音部品



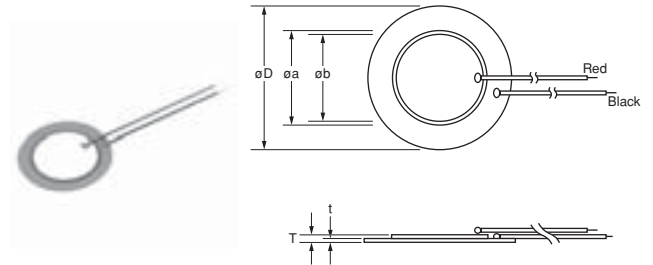
## 圧電振動板

### ■特長

1. 澄んだ音を発します。
2. 超薄型、軽量です。
3. 電気ノイズがありません。
4. 電圧駆動のため、消費電力が少ない。

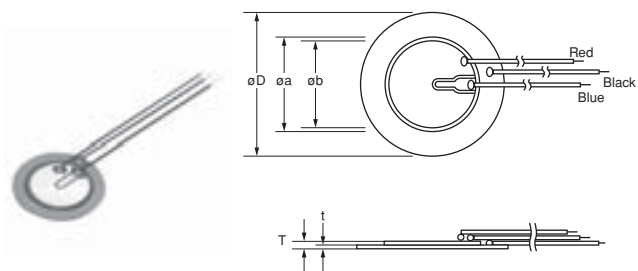
### ■用途

時計/電卓/デジタルカメラ/防犯機器などの各種電子機器



### 他励振タイプ

| 品番         | JEITA形名       | 共振周波数 (kHz) | 共振抵抗 (Ω) | 静電容量 (nF)         | 金属径 φD (mm) | セラミック径 φa (mm) | 電極径 φb (mm) | 厚み T (mm) | 金属板厚み t (mm) | 金属板材質                          |
|------------|---------------|-------------|----------|-------------------|-------------|----------------|-------------|-----------|--------------|--------------------------------|
| 7BB-12-9   | PD-SU2-C12-90 | 9.0 ±1.0kHz | 1000 以下  | 8.0 ±30% [1kHz]   | 12.0        | 9.0            | 8.0         | 0.22      | 0.10         | 黄銅板                            |
| 7BB-15-6   | PD-SU2-C15-60 | 6.0 ±1.0kHz | 800 以下   | 10.0 ±30% [1kHz]  | 15.0        | 10.0           | 9.0         | 0.22      | 0.10         | 黄銅板                            |
| 7BB-20-3   | PD-SU2-C20-36 | 3.6 ±0.6kHz | 500 以下   | 20.0 ±30% [1kHz]  | 20.0        | 14.0           | 12.8        | 0.22      | 0.10         | 黄銅板                            |
| 7BB-20-6   | PD-SU2-C20-63 | 6.3 ±0.6kHz | 350 以下   | 10.0 ±30% [1kHz]  | 20.0        | 14.0           | 12.8        | 0.42      | 0.20         | 黄銅板                            |
| 7BB-20-6L0 | PD-SU2-C20-63 | 6.3 ±0.6kHz | 1000 以下  | 10.0 ±30% [1kHz]  | 20.0        | 14.0           | 12.8        | 0.42      | 0.20         | 黄銅板<br>(リード線付：<br>AWG32全長50mm) |
| 7BB-27-4   | PD-SU2-C27-46 | 4.6 ±0.5kHz | 200 以下   | 20.0 ±30% [1kHz]  | 27.0        | 19.7           | 18.2        | 0.54      | 0.30         | 黄銅板                            |
| 7BB-27-4L0 | PD-SU2-C27-46 | 4.6 ±0.5kHz | 300 以下   | 20.0 ±30% [1kHz]  | 27.0        | 19.7           | 18.2        | 0.54      | 0.30         | 黄銅板<br>(リード線付：<br>AWG32全長50mm) |
| 7BB-35-3   | PD-SU2-C35-28 | 2.8 ±0.5kHz | 200 以下   | 30.0 ±30% [1kHz]  | 35.0        | 25.0           | 23.0        | 0.53      | 0.30         | 黄銅板                            |
| 7BB-35-3L0 | PD-SU2-C35-28 | 2.8 ±0.5kHz | 200 以下   | 30.0 ±30% [1kHz]  | 35.0        | 25.0           | 23.0        | 0.53      | 0.30         | 黄銅板<br>(リード線付：<br>AWG32全長50mm) |
| 7BB-41-2   | PD-SU2-C41-22 | 2.2 ±0.3kHz | 250 以下   | 30.0 ±30% [1kHz]  | 41.0        | 25.0           | 23.0        | 0.63      | 0.40         | 黄銅板                            |
| 7BB-41-2L0 | PD-SU2-C41-22 | 2.2 ±0.3kHz | 300 以下   | 30.0 ±30% [1kHz]  | 41.0        | 25.0           | 23.0        | 0.63      | 0.40         | 黄銅板<br>(リード線付：<br>AWG32全長50mm) |
| 7NB-31R2-1 | PD-SU2-C31-13 | 1.3 ±0.5kHz | 300 以下   | 40.0 ±30% [120Hz] | 31.2        | 19.7           | 18.2        | 0.22      | 0.10         | ニッケル合金板                        |



## 自励振タイプ

| 品番          | JEITA形名       | 共振周波数 (kHz) | 共振抵抗 (Ω) | 静電容量 (nF)        | 金属径 φD (mm) | セラミック径 φa (mm) | 電極径 φb (mm) | 厚み T (mm) | 金属板厚み t (mm) | 金属板材質                          |
|-------------|---------------|-------------|----------|------------------|-------------|----------------|-------------|-----------|--------------|--------------------------------|
| 7BB-20-6C   | PD-SU3-C20-63 | 6.3 ±0.6kHz | 500 以下   | 8.5 ±30% [1kHz]  | 20.0        | 14.0           | 12.8        | 0.42      | 0.20         | 黄銅板                            |
| 7BB-20-6CLO | PD-SU3-C20-63 | 6.3 ±0.6kHz | 800 以下   | 8.5 ±30% [1kHz]  | 20.0        | 14.0           | 12.8        | 0.42      | 0.20         | 黄銅板<br>(リード線付：<br>AWG32全長50mm) |
| 7BB-27-4C   | PD-SU3-C27-46 | 4.6 ±0.5kHz | 200 以下   | 18.0 ±30% [1kHz] | 27.0        | 19.7           | 18.2        | 0.54      | 0.30         | 黄銅板                            |
| 7BB-27-4CLO | PD-SU3-C27-46 | 4.6 ±0.5kHz | 350 以下   | 18.0 ±30% [1kHz] | 27.0        | 19.7           | 18.2        | 0.54      | 0.30         | 黄銅板<br>(リード線付：<br>AWG32全長50mm) |
| 7BB-35-3C   | PD-SU3-C35-28 | 2.8 ±0.5kHz | 200 以下   | 26.0 ±30% [1kHz] | 35.0        | 25.0           | 23.0        | 0.53      | 0.30         | 黄銅板                            |
| 7BB-35-3CLO | PD-SU3-C35-28 | 2.8 ±0.5kHz | 200 以下   | 26.0 ±30% [1kHz] | 35.0        | 25.0           | 23.0        | 0.53      | 0.30         | 黄銅板<br>(リード線付：<br>AWG32全長50mm) |
| 7BB-41-2C   | PD-SU3-C41-22 | 2.2 ±0.3kHz | 250 以下   | 24.0 ±30% [1kHz] | 41.0        | 25.0           | 23.0        | 0.63      | 0.40         | 黄銅板                            |
| 7BB-41-2CLO | PD-SU3-C41-22 | 2.2 ±0.3kHz | 350 以下   | 24.0 ±30% [1kHz] | 41.0        | 25.0           | 23.0        | 0.63      | 0.40         | 黄銅板<br>(リード線付：<br>AWG32全長50mm) |
| 7SB-34R7-3C | PD-SU3-C35-31 | 3.1 ±0.3kHz | 150 以下   | 24.0 ±30% [1kHz] | 34.7        | 25.0           | 23.4        | 0.50      | 0.25         | ステンレス板                         |

## ■各種圧電振動板のノード径

| 品番        | ノード径 (mm) |
|-----------|-----------|
| 7BB-20-6C | 約 φ 13.5  |
| 7BB-27-4C | 約 φ 17.5  |
| 7BB-35-3C | 約 φ 22.5  |
| 7BB-41-2C | 約 φ 26.5  |

・帰還電極をもたない発音体でも同一のノード径をもちます。

## 圧電振動板 使用上の注意

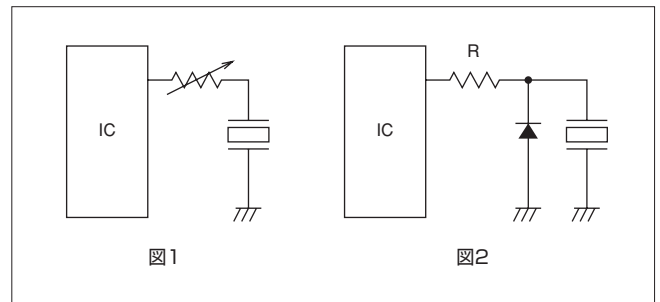
1

### ■使用上の注意（実装上の注意）

1. 本体中央部に荷重をかけると、セラミックにクラックを生じることがあります。
2. 周辺支持にて使用する際は、支持部のみに荷重をかけて取り扱ってください。
3. 圧電振動板にはんだ付けされる場合は必ずご相談ください。

### ■使用上の注意（取り扱い上の注意）

1. 本体を素手で扱わないでください。本体を素手で扱っていると、短時間で錆が生じます。
2. 本体に規格以上の衝撃が印加された場合、不具合を生じることがありますので、取り扱いには十分ご注意ください。
3. 落下衝撃、熱衝撃によりサージ電圧が発生しますので、回路設計には十分ご注意ください。
4. 本体に直流電圧をかけるとシルバマイグレーションが発生する恐れがありますので、直流電圧をかけないような回路設計を行ってください。
5. IC等により駆動する際、安定鳴動およびIC保護用にIC出力端と本体に直列抵抗約1~2kΩを挿入するか（図1）、本体と並列にダイオードを挿入して、ご使用ください（図2）。



6. リード線に必要以上の力を加えると、断線・はんだ点取れの原因となります。取り扱いには十分ご注意ください。

# 圧電発音部品



## 圧電サウンド他励振 ピンタイプ

2

マイコンが電子レンジ、エアコン、自動車、玩具などに広く利用されており、圧電サウンドはキーボードの押し確認、タイマー、警報機などに幅広く使用されています。他励振タイプは、電卓、電話のようにLSIなどからアウトプットされる特定の周波数（例えば2048、4096Hz）の信号で圧電サウンドを励振させるものです。また、ICがメロディーICのようなものであればメロディー音を発音させることもできます。

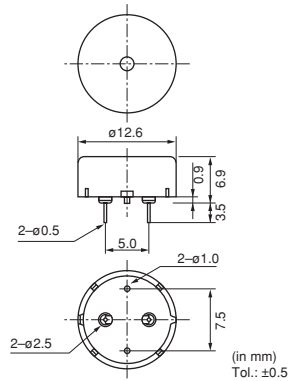
### ■特長

1. 低消費電力
2. 無接点構造のため寿命は半永久的、また電気雑音がなく周辺回路への影響もほとんどありません。
3. JEITA規格（RC-8180A）に準拠しています。

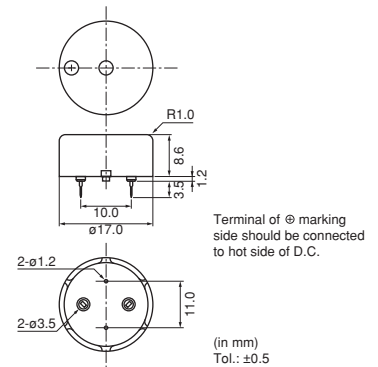
### ■用途

1. 複写機、プリンタ、キーボードなどの各種OA機器
2. 電子レンジ、炊飯ジャーなどの家庭用電子機器
3. 各種オーディオ機器の確認音用

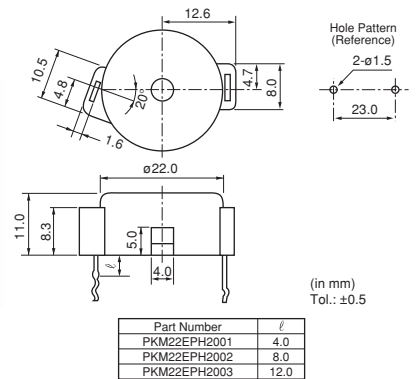
PKM13EPYH4002-B0



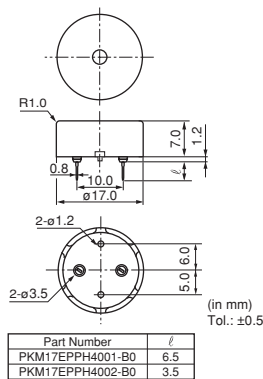
PKM17EPP-2002-B0



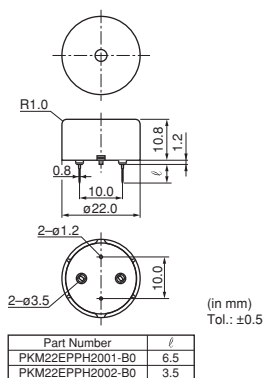
PKM22EPH2001



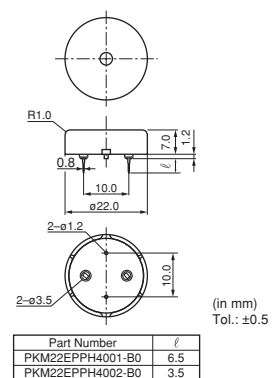
PKM17EPPH4001-B0



PKM22EPPH2001-B0

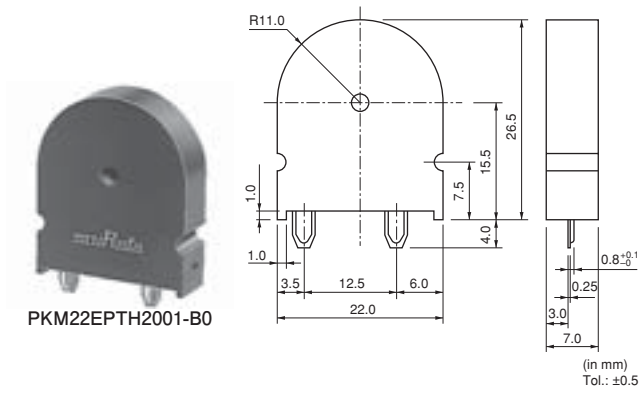
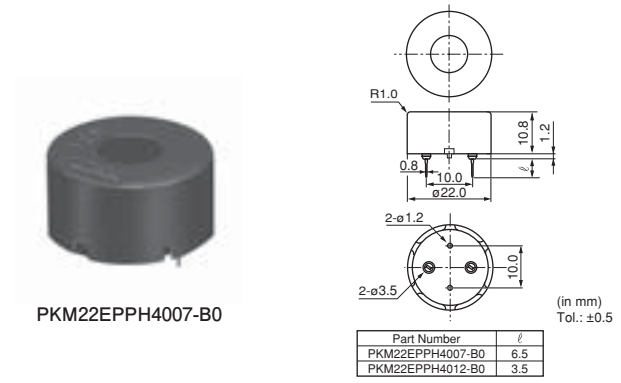
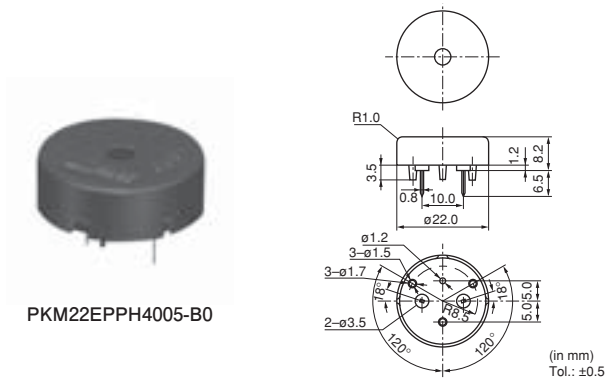


PKM22EPPH4001-B0



次ページに続く

前ページより続く

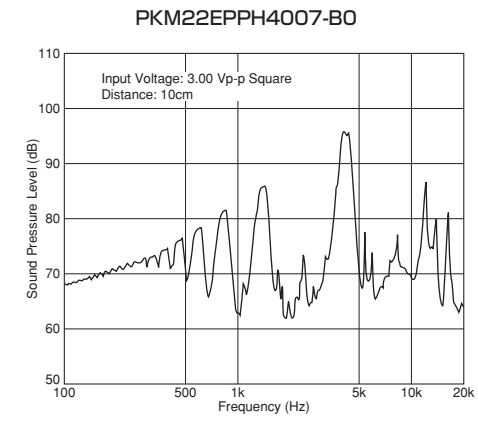
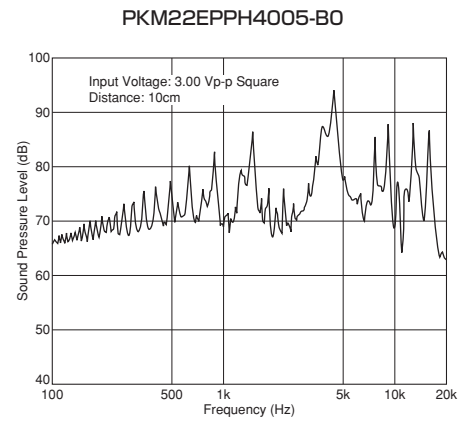
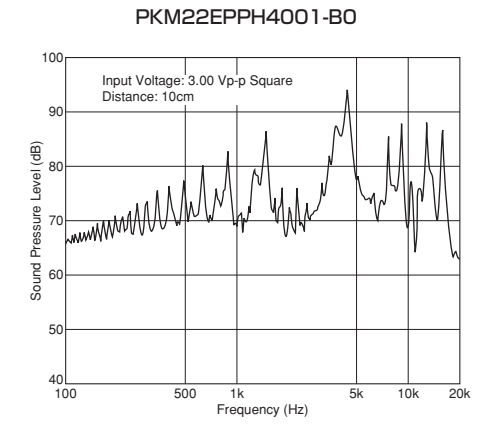
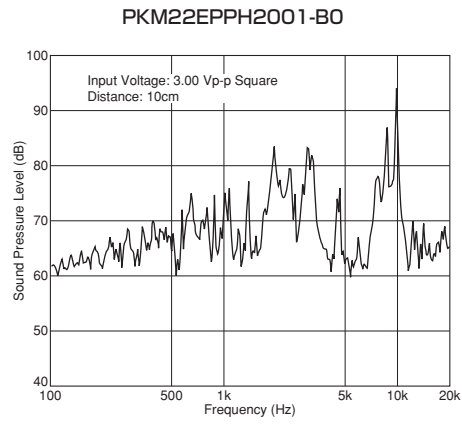
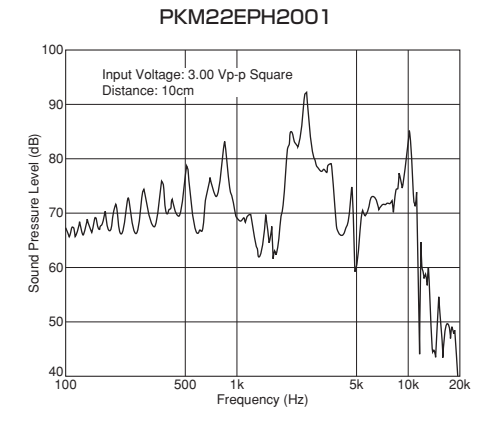
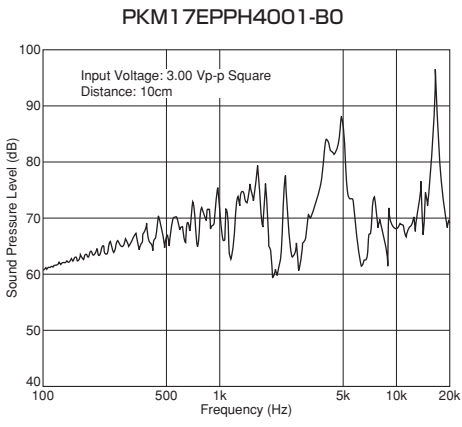
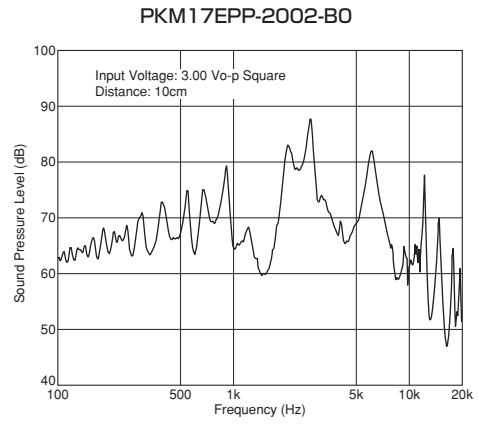
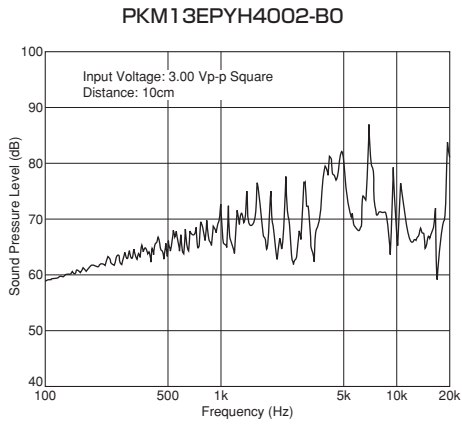


| 品番               | JEITA形名       | 音圧レベル (dB)                     | 音圧レベル(参考値) (dB)                | 動作電圧範囲                | 静電容量 (nF)            | 使用温度範囲 (°C) | 保存温度範囲 (°C) |
|------------------|---------------|--------------------------------|--------------------------------|-----------------------|----------------------|-------------|-------------|
| PKM13EPYH4002-B0 | PS-RP2-C13-40 | 70 以上<br>[3Vp-p,4kHz,方形波,10cm] | 70 以上<br>[1Vrms,4kHz,正弦波,10cm] | 30.0Vp-p 以下           | 5.5 ±30%<br>[1kHz]   | -40~+85     | -40~+85     |
| PKM17EPP-2002-B0 | PS-RP2-C17-20 | 70 以上<br>[3Vo-p,2kHz,方形波,10cm] | 70 以上<br>[1Vrms,2kHz,正弦波,10cm] | 25.0Vo-p 以下<br>[極性あり] | 34.0 ±30%<br>[120Hz] | -20~+70     | -30~+80     |
| PKM17EPPH4001-B0 | PS-RP2-C17-40 | 72 以上<br>[3Vp-p,4kHz,方形波,10cm] | 72 以上<br>[1Vrms,4kHz,正弦波,10cm] | 25.0Vp-p 以下           | 7.0 ±30%<br>[1kHz]   | -20~+70     | -30~+80     |
| PKM22EPH2001     | PS-RP2-C22-20 | 75 以上<br>[3Vp-p,2kHz,方形波,10cm] | 75 以上<br>[1Vrms,2kHz,正弦波,10cm] | 25.0Vp-p 以下           | 17.0 ±30%<br>[120Hz] | -20~+70     | -30~+80     |
| PKM22EPPH2001-B0 | PS-RP2-C22-20 | 70 以上<br>[3Vp-p,2kHz,方形波,10cm] | 70 以上<br>[1Vrms,2kHz,正弦波,10cm] | 30.0Vp-p 以下           | 19.0 ±30%<br>[120Hz] | -20~+70     | -30~+80     |
| PKM22EPPH4001-B0 | PS-RP2-C22-40 | 75 以上<br>[3Vp-p,4kHz,方形波,10cm] | 75 以上<br>[1Vrms,4kHz,正弦波,10cm] | 30.0Vp-p 以下           | 12.0 ±30%<br>[1kHz]  | -20~+70     | -30~+80     |
| PKM22EPPH4005-B0 | PS-RP2-C22-40 | 75 以上<br>[3Vp-p,4kHz,方形波,10cm] | 75 以上<br>[1Vrms,4kHz,正弦波,10cm] | 30.0Vp-p 以下           | 12.0 ±30%<br>[1kHz]  | -20~+70     | -30~+80     |
| PKM22EPPH4007-B0 | PS-RP2-C22-40 | 85 以上<br>[3Vp-p,4kHz,方形波,10cm] | 85 以上<br>[1Vrms,4kHz,正弦波,10cm] | 30.0Vp-p 以下           | 12.0 ±30%<br>[1kHz]  | -20~+70     | -30~+80     |
| PKM22EPTH2001-B0 | PS-RP2-V27-20 | 70 以上<br>[3Vp-p,2kHz,方形波,10cm] | 70 以上<br>[1Vrms,2kHz,正弦波,10cm] | 25.0Vp-p 以下           | 19.0 ±30%<br>[120Hz] | -20~+70     | -30~+80     |



■周波数レスポンス(3Vp-p方形波, 10cm)

2

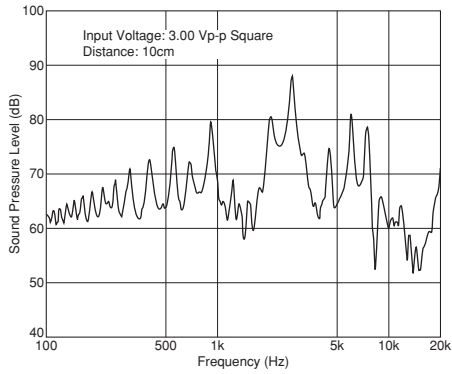


次ページに続く

前ページより続く

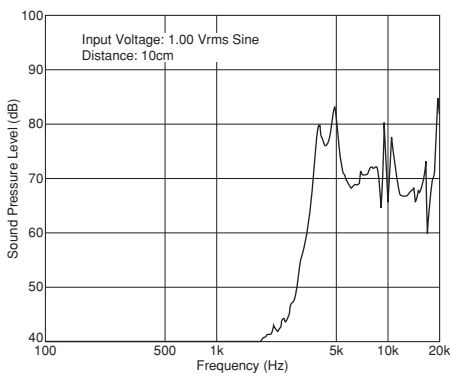
■周波数レスポンス(3Vp-p方形波, 10cm)

PKM22EPTH2001-BO

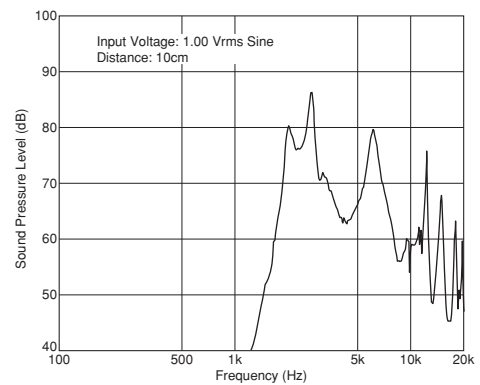


■周波数レスポンス(1Vrms正弦波, 10cm)

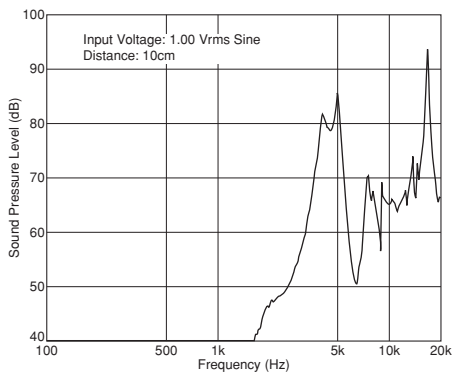
PKM13EPYH4002-BO



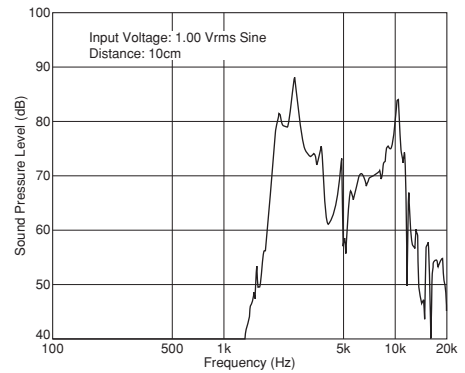
PKM17EPP-2002-BO



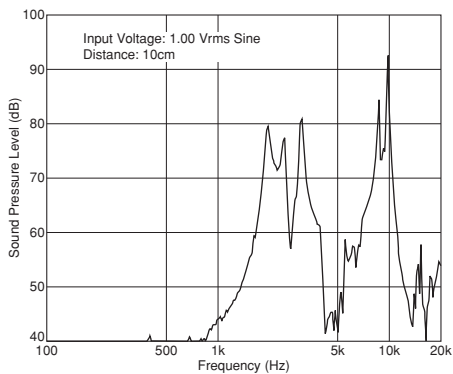
PKM17EPPH4001-BO



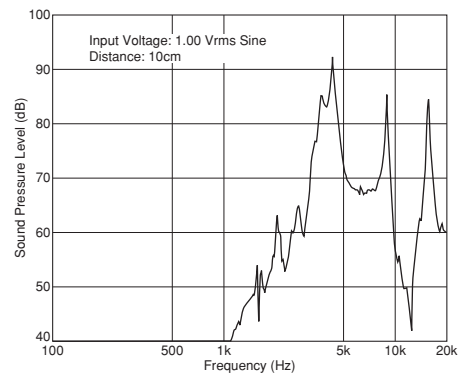
PKM22EPH2001



PKM22EPPH2001-BO



PKM22EPPH4001-BO

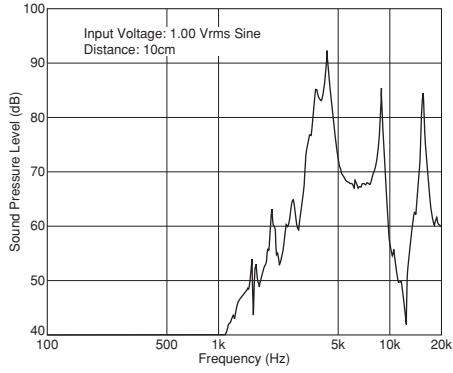


次ページに続く

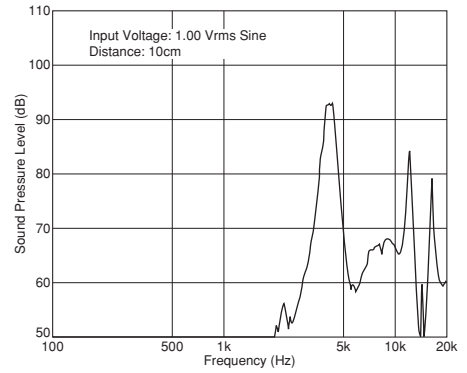
前ページより続く

## ■周波数レスポンス(1Vrms正弦波, 10cm)

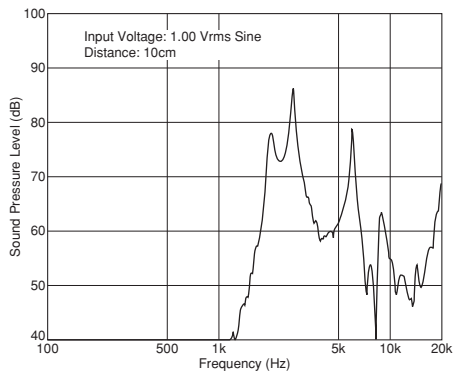
PKM22EPPH4005-B0



PKM22EPPH4007-B0



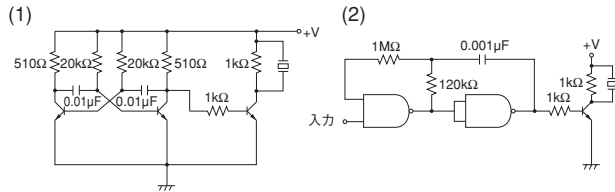
PKM22EPTH2001-B0



## 圧電サウンド（他励振 ピンタイプ）回路/使用上の注意

### ■回路

他励振回路として（1）Tr使用非安定マルチバイブレーター（2）インバーターおよびNAND gate を用いた回路が代表的です。



### ■使用上の注意（実装上の注意）

#### 1. はんだ条件

##### （1）こて付け条件

- (a)  $+260 \pm 5^\circ\text{C}$  の溶解はんだに端子の根元から 1.5mm の位置まで  $10 \pm 1.0$  秒間浸した後、常温に取り出して 4 時間後に測定する。
- (b) リード部をはんだごてで温度  $+350 \pm 5^\circ\text{C}$  で  $3.0 \pm 0.5$  秒間当て、常温に取り出して 4 時間後に測定する。

##### （2）リフロー条件

本製品はリフロー方式には対応できません。

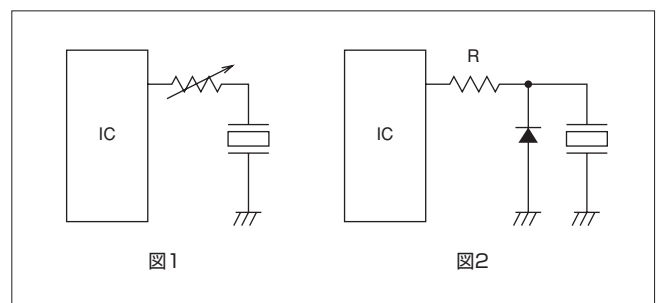
- 2. 本製品は密閉構造ではありませんので洗浄できません。
- 3. 下に記載の品番は、溶解はんだが本製品の端子根元に接触すると、樹脂ケースが溶解し、特性不良にいたる可能性がありますので、両面スルーホール基板での使用は避けてください。

・対象品番

PKM13EPYH4002-B0/PKM17EPP-2002-B0  
 PKM17EPPH4001-B0/PKM22EPPH2001-B0  
 PKM22EPPH4001-B0/PKM22EPPH4007-B0

### ■使用上の注意（取り扱い上の注意）

- 1. 本体に規格以上の衝撃が印加された場合、不具合を生じることがありますので、取り扱いには十分ご注意ください。
- 2. 落下衝撃、熱衝撃によりサージ電圧が発生しますので、回路設計には十分ご注意ください。
- 3. 本体に直流電圧をかけるとシルバーマイグレーションが発生する恐れがありますので、直流電圧をかけないような回路設計を行ってください。
- 4. IC 等により駆動する際、安定鳴動および IC 保護用に IC 出力端と本体に直列抵抗約  $1 \sim 2\text{k}\Omega$  を挿入するか（図1）、本体と並列にダイオードを挿入して、ご使用ください（図2）。



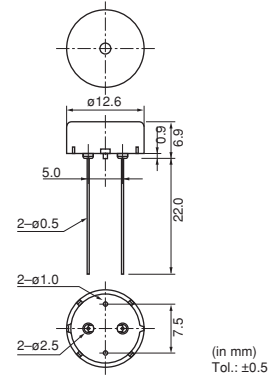
- 5. リード線に必要以上の力を加えると、断線、はんだ点取れの原因となります。取り扱いには十分ご注意ください。

# 圧電発音部品



## 圧電サウンド他励振 ピンタイプ テーピング対応品

ムラタ独自の構造設計と機械加工技術、そして実績ある自動挿入部品のノウハウをもとに、圧電サウンドのテーピングタイプを商品化しました。  
 生産ラインの省力化、アッセンブルコストの削減にお役立てください。



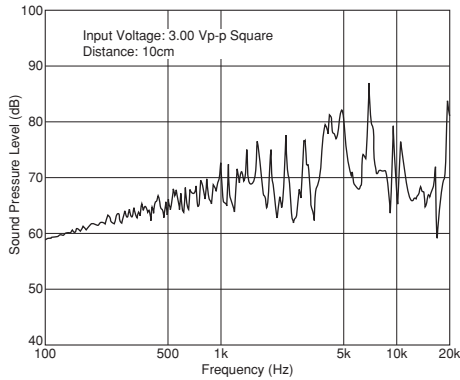
3

### ■特長

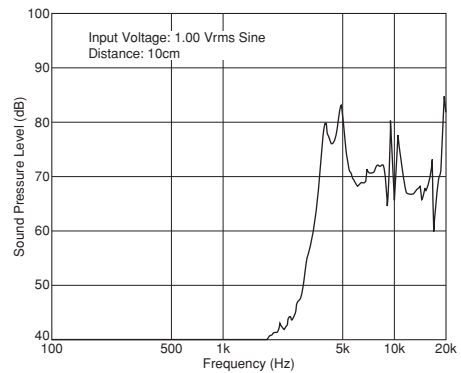
1. 丸リードによる端子カット時の信頼性が向上します。
2. 高度で安定した実装率が確保できます。
3. つづら折り梱包です。

| 品番               | JEITA形名       | 音圧レベル (dB)                        | 音圧レベル(参考値) (dB)                   | 動作電圧範囲      | 静電容量 (nF)          | 使用温度範囲 (°C) | 保存温度範囲 (°C) |
|------------------|---------------|-----------------------------------|-----------------------------------|-------------|--------------------|-------------|-------------|
| PKM13EPYH4000-A0 | PS-RP2-C13-40 | 70 以上<br>[3Vp-p, 4kHz, 方形波, 10cm] | 70 以上<br>[1Vrms, 4kHz, 正弦波, 10cm] | 30.0Vp-p 以下 | 5.5 ±30%<br>[1kHz] | -40~+85     | -40~+85     |

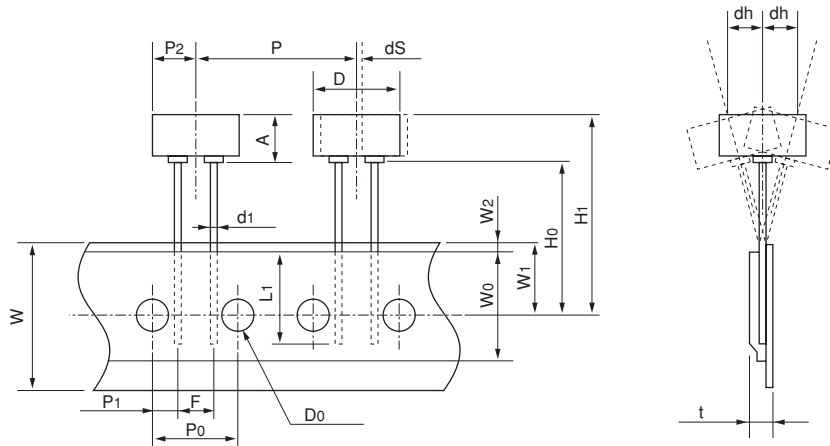
### ■周波数レスポンス(3Vp-p方形波, 10cm)



### ■周波数レスポンス(1Vrms正弦波, 10cm)



■テーピング寸法図



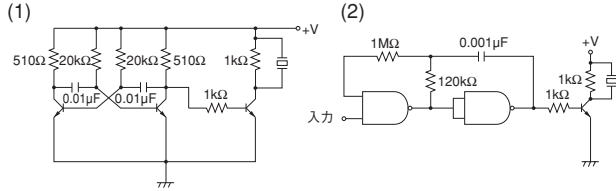
| 呼称         | 記号 | 公称値       | 許容差  | 備考  |
|------------|----|-----------|------|---|
| 製品直径       | D  | ø12.6     | ±0.5 |   |
| 製品高さ       | A  | 6.9       | ±0.5 |   |
| 端子直径       | d1 | ø0.5      | ±0.1 |   |
| 貼り付け端子長さ   | L1 | 8.0 min.  | —    |   |
| 製品間ピッチ     | P  | 25.4      | ±0.5 |   |
| 送り穴ピッチ     | P0 | 12.7      | ±0.2 | 累積ピッチ誤差は $10 \times P_0 = 127 \pm 2\text{mm}$ |
| 製品貼り付け位置ズレ | P1 | 3.85      | ±0.7 |   |
| 製品貼り付け位置ズレ | P2 | 6.35      | ±0.7 |   |
| 端子ピッチ      | F  | 5.0       | ±0.5 |   |
| 製品倒れ       | dh | 0         | ±1.0 | 360°で1mm以内                                    |
| テープ幅       | W  | 18.0      | ±0.5 |   |
| 貼り付けテープ幅   | W0 | 12.5 min. | —    | 貼り付けテープは台紙よりはみ出さないこと                          |
| 送り穴位置ズレ    | W1 | 9.0       | ±0.5 |   |
| 貼り付けテープズレ  | W2 | 2.0 max.  | —    |   |
| 端子ストッパー高さ  | H0 | 18.0      | ±0.5 |   |
| 製品上限位置     | H1 | 26.0 max. | —    |   |
| 送り穴径       | D0 | ø4.0      | ±0.2 |   |
| テープ総厚み     | t  | 0.6       | ±0.2 |   |
| 製品片寄り      | dS | 0         | ±1.0 |   |

(in mm)

## 圧電サウンド（他励振 ピンタイプ テーピング対応品）回路/使用上の注意

### ■回路

他励振回路として（1）Tr使用非安定マルチバイブレーター（2）インバーターおよびNAND gate を用いた回路が代表的です。



3

### ■使用上の注意（実装上の注意）

#### 1. はんだ条件

##### (1) こて付け条件

- (a)  $+260 \pm 5^\circ\text{C}$  の溶解はんだに端子の根元から 1.5mm の位置まで  $10 \pm 1.0$  秒間浸した後、常温に取り出して 4 時間後に測定する。
- (b) リード部をはんだごてで温度  $+350 \pm 5^\circ\text{C}$  で  $3.0 \pm 0.5$  秒間当て、常温に取り出して 4 時間後に測定する。

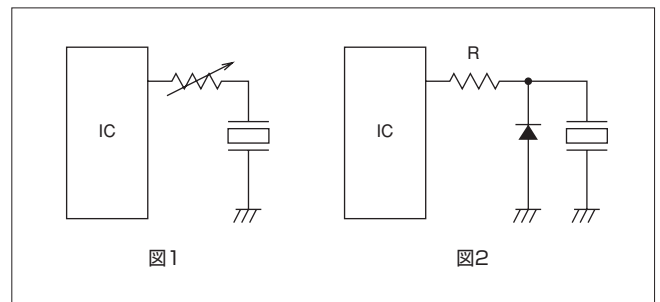
##### (2) リフロー条件

本製品はリフロー方式には対応できません。

2. 溶解はんだが本製品の端子根元に接触すると、樹脂ケースが溶解し、特性不良にいたる可能性がありますので、両面スルーホール基板での使用は避けてください。
3. 本製品は密閉構造ではありませんので洗浄できません。

### ■使用上の注意（取り扱い上の注意）

1. 本体に規格以上の衝撃が印加された場合、不具合を生じることがありますので、取り扱いには十分ご注意ください。
2. 落下衝撃、熱衝撃によりサージ電圧が発生しますので、回路設計には十分ご注意ください。
3. 本体に直流電圧をかけるとシルバーマイグレーションが発生する恐れがありますので、直流電圧をかけないような回路設計を行ってください。
4. IC 等により駆動する際、安定鳴動および IC 保護用に IC 出力端と本体に直列抵抗約  $1 \sim 2\text{k}\Omega$  を挿入するか（図1）、本体と並列にダイオードを挿入して、ご使用ください（図2）。



5. リード線に必要以上の力を加えると、断線、はんだ点取れの原因となります。取り扱いには十分ご注意ください。

# 圧電発音部品



## 圧電サウンド他励振 リード線タイプ

マイコンが電子レンジ、エアコン、自動車、玩具などに広く利用されており、圧電サウンドはキーボードの押し確認、タイマー、警報機などに幅広く使用されています。他励振タイプは、電卓、電話のようにLSIなどからアウトプットされる特定の周波数（例えば2048、4096Hz）の信号で圧電サウンドを励振させるものです。また、ICがメロディーICのようなものであればメロディー音を発音させることもできます。

### ■特長

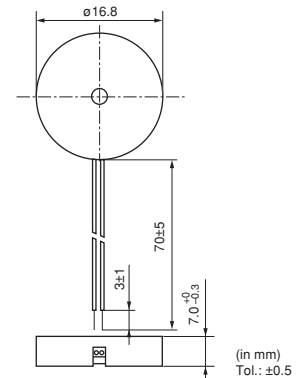
1. 低消費電力
2. 無接点構造のため寿命は半永久的、また電気雑音がなく周辺回路への影響もほとんどありません。
3. JEITA規格（RC-8180A）に準拠しています。

### ■用途

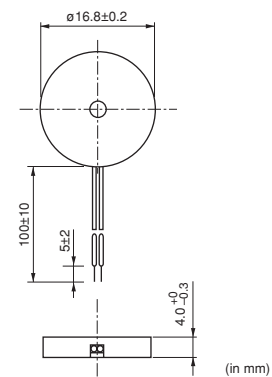
1. 複写機、プリンタ、キーボードなどの各種OA機器
2. 電子レンジ、炊飯ジャーなどの家庭用電子機器
3. 各種オーディオ機器の確認音用



PKM17EWH2001

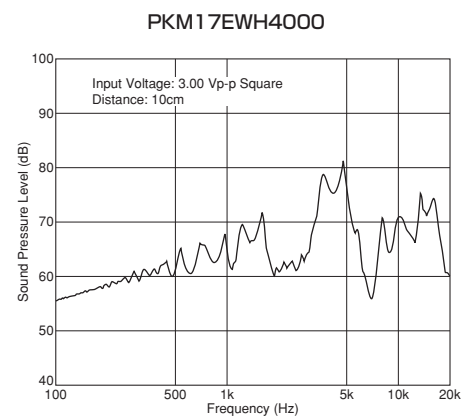
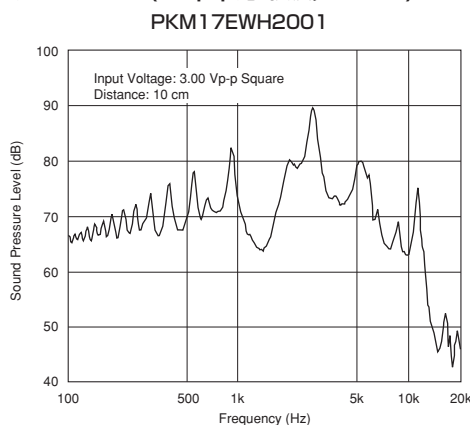


PKM17EWH4000



| 品番           | JEITA形名       | 音圧レベル (dB)                     | 音圧レベル(参考値) (dB)                | 動作電圧範囲      | 静電容量 (nF)            | 使用温度範囲 (°C) | 保存温度範囲 (°C) |
|--------------|---------------|--------------------------------|--------------------------------|-------------|----------------------|-------------|-------------|
| PKM17EWH2001 | PS-RW2-C17-20 | 72 以上<br>[3Vp-p,2kHz,方形波,10cm] | 70 以上<br>[1Vrms,2kHz,正弦波,10cm] | 7.0Vp-p 以下  | 40.0 ±30%<br>[120Hz] | -20~+70     | -30~+80     |
| PKM17EWH4000 | PS-RW2-C17-40 | 75 以上<br>[3Vp-p,4kHz,方形波,10cm] | 70 以上<br>[1Vrms,4kHz,正弦波,10cm] | 25.0Vp-p 以下 | 9.5 ±30%<br>[1kHz]   | -20~+70     | -30~+80     |

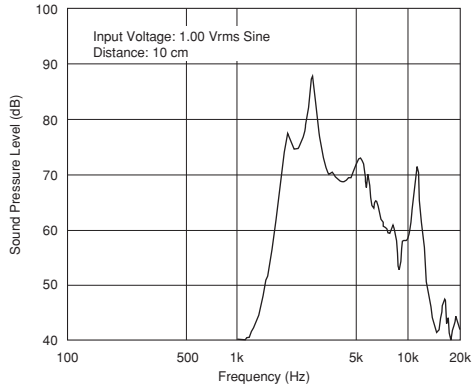
### ■周波数レスポンス(3Vp-p方形波, 10cm)



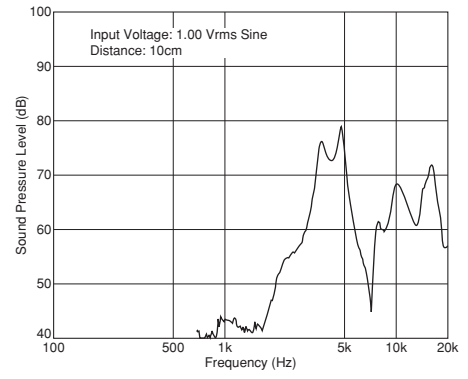


## ■周波数レスポンス(1Vrms正弦波, 10cm)

PKM17EWH2001



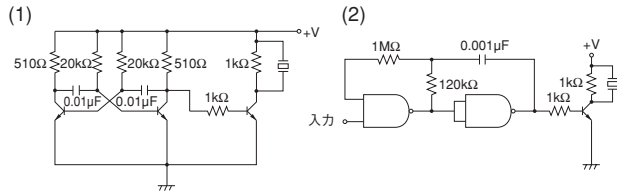
PKM17EWH4000



## 圧電サウンダ（他励振 リード線タイプ）回路/使用上の注意

### ■回路

他励振回路として（1）Tr使用非安定マルチバイブレーター（2）インバーターおよびNAND gate を用いた回路が代表的です。

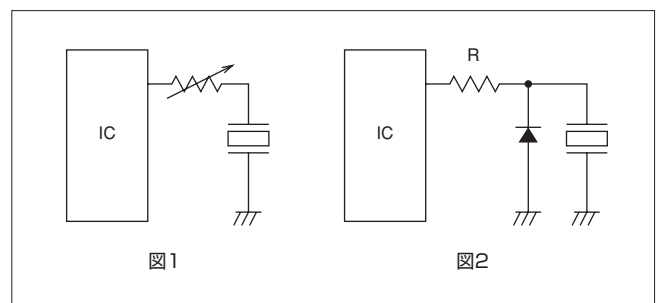


### ■使用上の注意（実装上の注意）

本体は密閉構造ではありませんので洗浄できません。

### ■使用上の注意（取り扱い上の注意）

1. 本体に規格以上の衝撃が印加された場合、不具合を生じることがありますので、取り扱いには十分ご注意ください。
2. 落下衝撃、熱衝撃によりサージ電圧が発生しますので、回路設計には十分ご注意ください。
3. 本体に直流電圧をかけるとシルバーマイグレーションが発生する恐れがありますので、直流電圧をかけないような回路設計を行ってください。
4. IC等により駆動する際、安定鳴動およびIC保護用にIC出力端と本体に直列抵抗約1~2kΩを挿入するか（図1）、本体と並列にダイオードを挿入して、ご使用ください（図2）。



5. リード線に必要以上の力を加えると、断線、はんだ点取れの原因となります。取り扱いには十分ご注意ください。

# 圧電発音部品



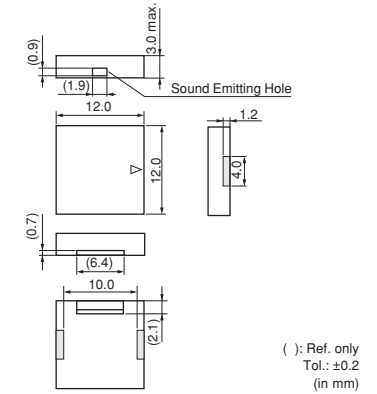
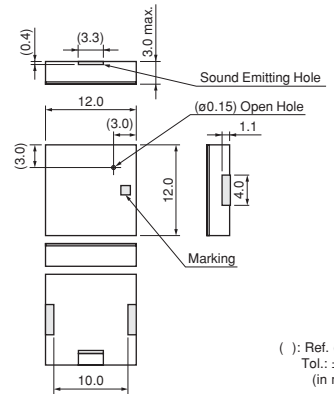
## 圧電サウンド他励振 面実装タイプ

ムラタ独自の音響設計と構造設計技術、そして高性能セラミックの採用により、表面実装型の圧電サウンドを商品化しました。

機器の薄型化や高密度実装化にお役立てください。

### ■特長

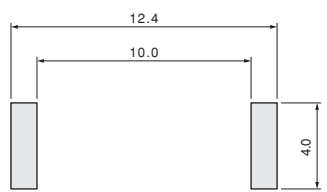
1. 小型、薄型、軽量です。
2. 高音圧でクリアな音を発します。
3. リフロー対応です。
4. テーピング供給方式です。



5

| 品番                | 音圧レベル (dB)                      | 動作電圧範囲        | 使用温度範囲 (°C) | 保存温度範囲 (°C) | 備考   |
|-------------------|---------------------------------|---------------|-------------|-------------|------|
| PKLCS1212E2400-R1 | 75 以上[±1.5Vo-p,2.4kHz,方形波,10cm] | ±12.5 Vo-p 以下 | -20~+70     | -30~+80     | 民生用  |
| PKLCS1212E24A0-R1 | 75 以上[±1.5Vo-p,2.4kHz,方形波,10cm] | ±12.5 Vo-p 以下 | -40~+85     | -40~+85     | 自動車用 |
| PKLCS1212E4001-R1 | 75 以上[3Vp-p,4kHz,方形波,10cm]      | 25 Vp-p 以下    | -20~+70     | -30~+80     | 民生用  |
| PKLCS1212E40A1-R1 | 75 以上[3Vp-p,4kHz,方形波,10cm]      | 25 Vp-p 以下    | -40~+85     | -40~+85     | 自動車用 |

### ■標準ランド寸法

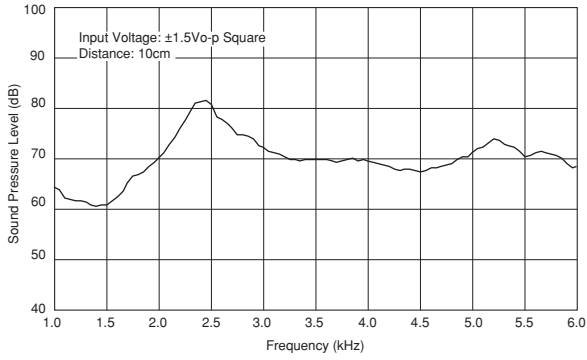


(in mm)

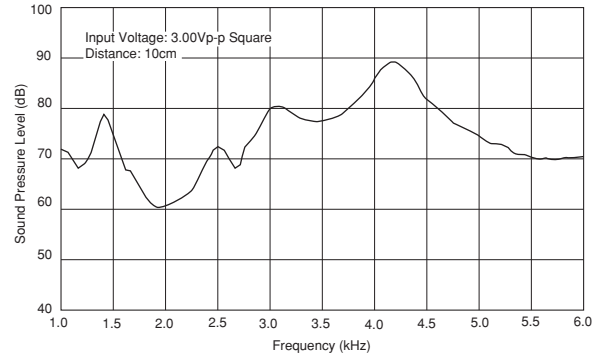


■周波数レスポンス(3Vp-p方形波, 10cm)

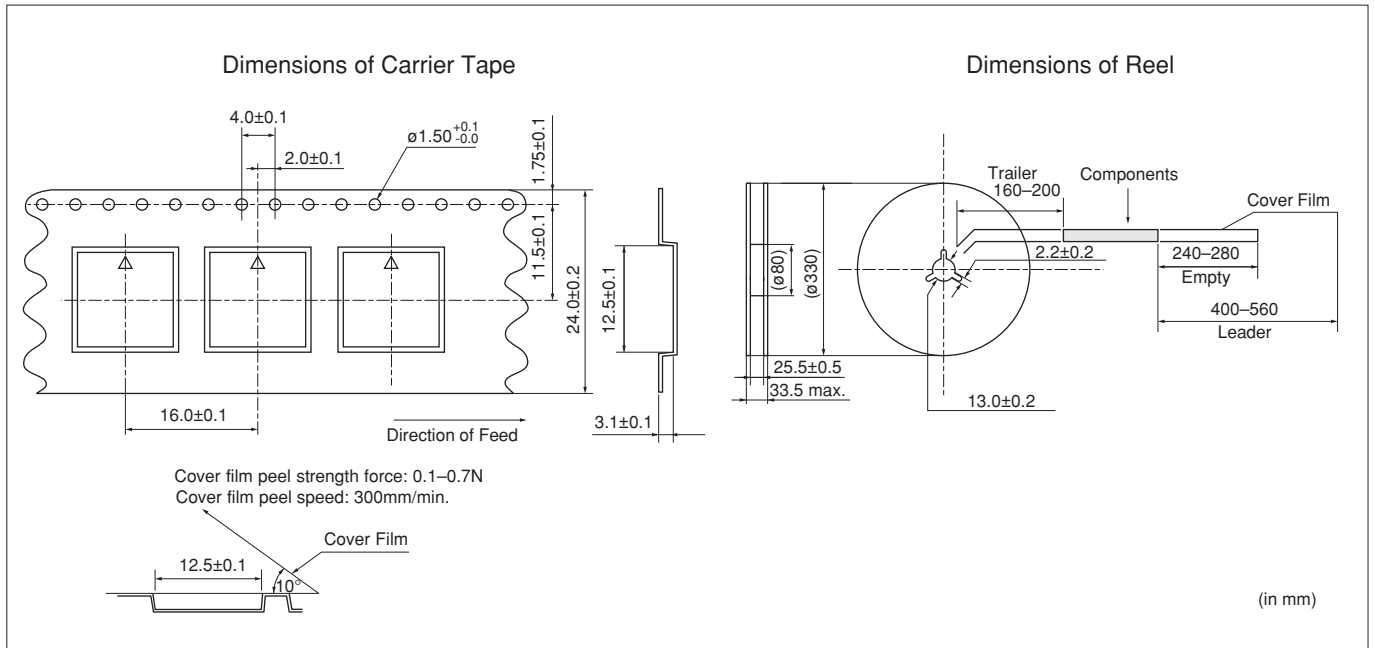
PKLCS1212E2400-R1



PKLCS1212E4001-R1



■テーピング寸法図

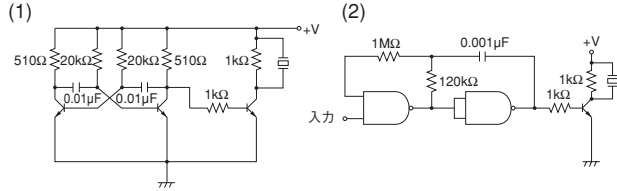


5

## 圧電サウンド（他励振 面実装タイプ）回路/使用上の注意

### ■回路

他励振回路として（1）Tr使用非安定マルチバイブレーター（2）インバーターおよびNAND gate を用いた回路が代表的です。

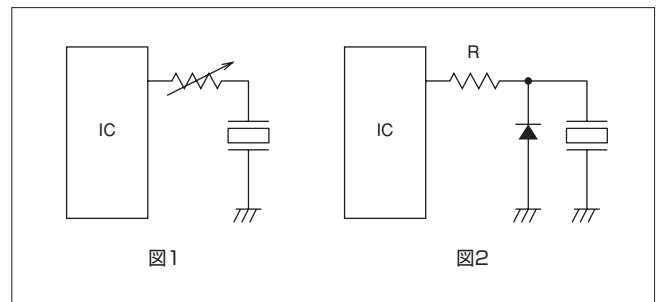


### ■使用上の注意（実装上の注意）

本体は密閉構造ではありませんので洗浄できません。

### ■使用上の注意（取り扱い上の注意）

1. 本体に規格以上の衝撃が印加された場合、不具合を生じることがありますので、取り扱いには十分ご注意ください。
2. 落下衝撃、熱衝撃によりサージ電圧が発生しますので、回路設計には十分ご注意ください。
3. 本体に直流電圧をかけるとシルバーマイグレーションが発生する恐れがありますので、直流電圧をかけないような回路設計を行ってください。
4. IC等により駆動する際、安定鳴動およびIC保護用にIC出力端と本体に直列抵抗約1~2kΩを挿入するか（図1）、本体と並列にダイオードを挿入して、ご使用ください（図2）。



5. リード線に必要以上の力を加えると、断線、はんだ点取れの原因となります。取り扱いには十分ご注意ください。

# 圧電発音部品



## 圧電リンガー（ピエゾリンガー®）

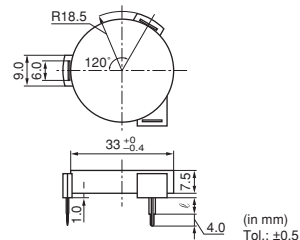
電話機のIC化が進むとともに、リンガー用として圧電サウンドが使われることがあります。ムラタでは、こうしたニーズに応えるため、電話機リンガー用圧電サウンド（"ピエゾリンガー"）をとりそろえています。

### ■特長

1. 非常に澄んだ電子音で遠方まで伝わります。
2. 電圧駆動のため低消費電力です。
3. ICからの直接ドライブが可能です。
4. 薄型、軽量です。



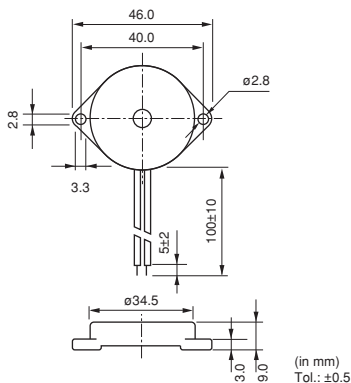
PKM33EPH1201C



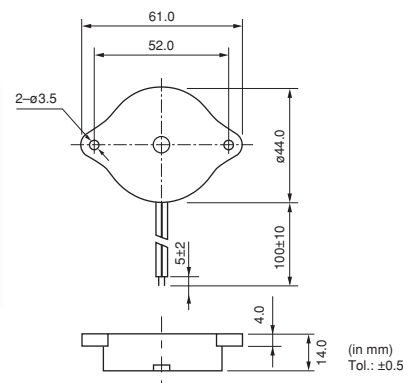
| Part Number   | ℓ   |
|---------------|-----|
| PKM33EPH1201C | 5.0 |
| PKM33EPH1202C | 0   |



PKM34EWH1101C/1201C



PKM44EWH1001C



### ピンタイプ

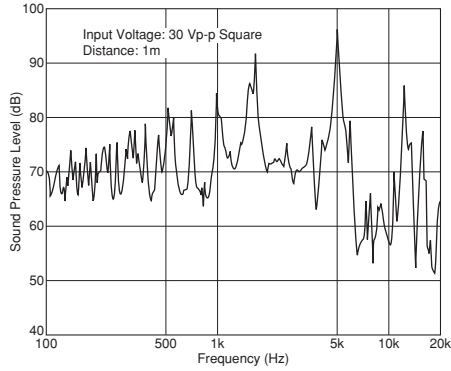
| 品番            | JEITA形名       | 音圧レベル (dB)                         | 音圧レベル(参考値) (dB)                     | 動作電圧範囲      | 静電容量 (nF)            | 使用温度範囲 (°C) | 保存温度範囲 (°C) |
|---------------|---------------|------------------------------------|-------------------------------------|-------------|----------------------|-------------|-------------|
| PKM33EPH1201C | PS-RP2-C33-12 | 68 以上<br>[30Vp-p, 1.2kHz, 方形波, 1m] | 65 以上<br>[1Vrms, 1.2kHz, 正弦波, 10cm] | 40.0Vp-p 以下 | 40.0 ±30%<br>[120Hz] | -20~+70     | -30~+80     |

### リード線タイプ

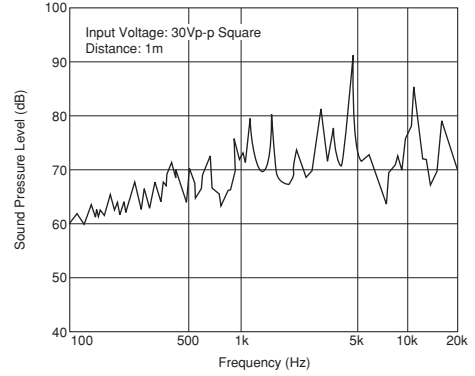
| 品番            | JEITA形名       | 音圧レベル (dB)                         | 音圧レベル(参考値) (dB)                     | 動作電圧範囲      | 静電容量 (nF)            | 使用温度範囲 (°C) | 保存温度範囲 (°C) |
|---------------|---------------|------------------------------------|-------------------------------------|-------------|----------------------|-------------|-------------|
| PKM34EWH1101C | PS-RW2-C34-11 | 70 以上<br>[30Vp-p, 1.1kHz, 方形波, 1m] | 60 以上<br>[1Vrms, 1.1kHz, 正弦波, 10cm] | 40.0Vp-p 以下 | 40.0 ±30%<br>[120Hz] | -20~+70     | -30~+80     |
| PKM34EWH1201C | PS-RW2-C34-12 | 70 以上<br>[30Vp-p, 1.2kHz, 方形波, 1m] | 60 以上<br>[1Vrms, 1.2kHz, 正弦波, 10cm] | 60.0Vp-p 以下 | 32.0 ±30%<br>[120Hz] | -20~+70     | -30~+80     |
| PKM44EWH1001C | PS-RW2-C44-10 | 75 以上<br>[30Vp-p, 1kHz, 方形波, 1m]   | 70 以上<br>[1Vrms, 1kHz, 正弦波, 10cm]   | 30.0Vp-p 以下 | 68.0 ±30%<br>[120Hz] | -20~+70     | -30~+80     |

■周波数レスポンス(30Vp-p方形波, 1m)

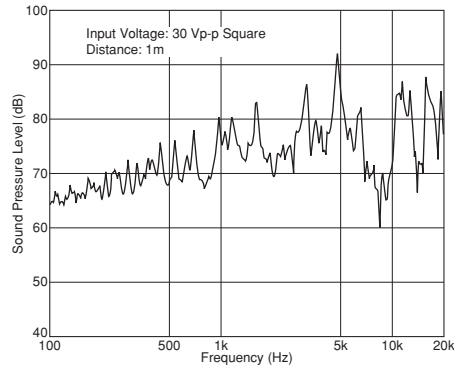
PKM33EPH1201C



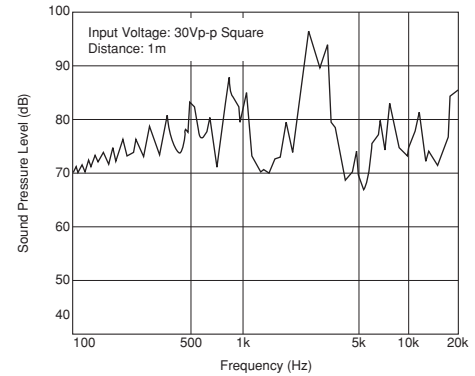
PKM34EWH1101C



PKM34EWH1201C

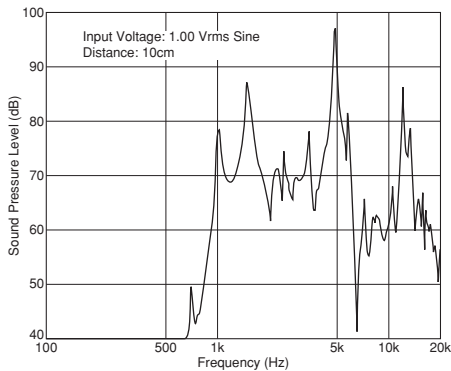


PKM44EWH1001C

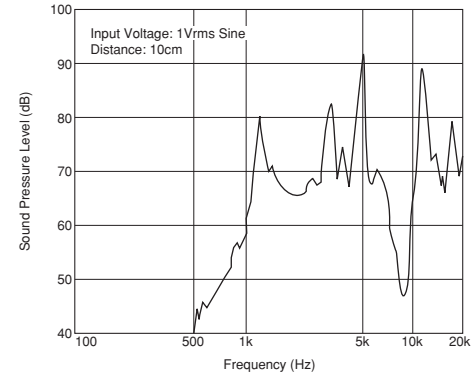


■周波数レスポンス(1Vrms正弦波, 10cm)

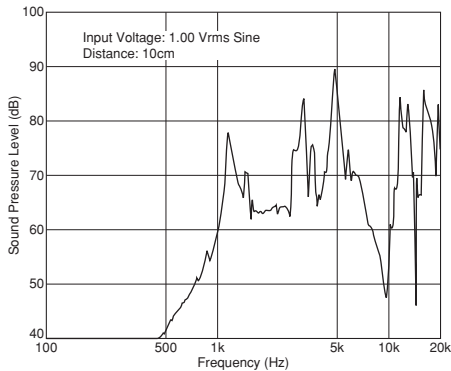
PKM33EPH1201C



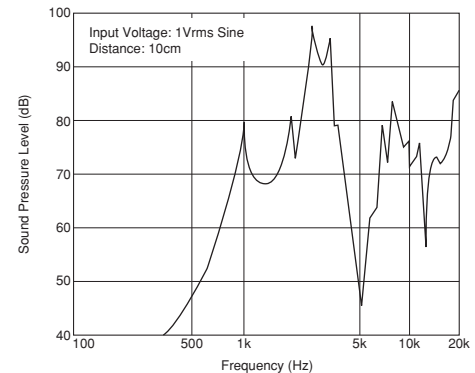
PKM34EWH1101C



PKM34EWH1201C



PKM44EWH1001C



6

## 圧電リンガー（ピエゾリンガー<sup>®</sup>）使用上の注意

### ■使用上の注意（実装上の注意）

#### 1. はんだ条件

##### (1) こて付け条件

(a)  $+260 \pm 5^\circ\text{C}$ の溶解はんだに端子の根元から1.5mmの位置まで $10 \pm 1.0$ 秒間浸した後、常温に取り出して4時間後に測定する。

(b) リード部をはんだこてで温度 $+350 \pm 5^\circ\text{C}$ で $3.0 \pm 0.5$ 秒間当て、常温に取り出して4時間後に測定する。

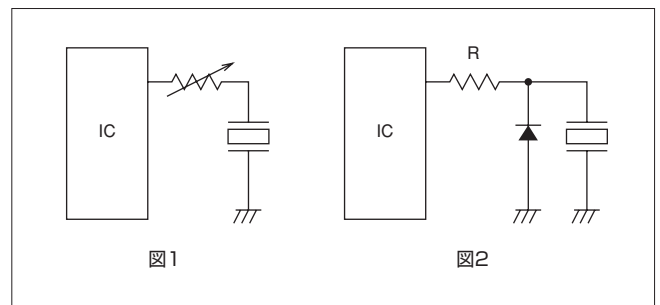
##### (2) リフロー条件

本製品はリフロー方式には対応できません。

#### 2. 本製品は密閉構造ではありませんので洗浄できません。

### ■使用上の注意（取り扱い上の注意）

1. 本体に規格以上の衝撃が印加された場合、不具合を生じることがありますので、取り扱いには十分ご注意ください。
2. 落下衝撃、熱衝撃によりサージ電圧が発生しますので、回路設計には十分ご注意ください。
3. 本体に直流電圧をかけるとシルバマイグレーションが発生する恐れがありますので、直流電圧をかけないような回路設計を行ってください。
4. IC等により駆動する際、安定鳴動およびIC保護用にIC出力端と本体に直列抵抗約 $1 \sim 2\text{k}\Omega$ を挿入するか（図1）、本体と並列にダイオードを挿入して、ご使用ください（図2）。



5. リード線に必要以上の力を加えると、断線、はんだ点取れの原因となります。取り扱いには十分ご注意ください。



# 圧電発音部品

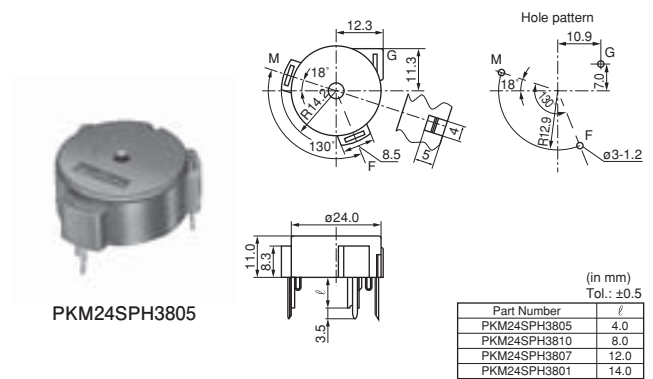


## 圧電サウンド自励振 ピンタイプ

圧電サウンド自励振タイプは簡単な回路構成と直流電源で手軽に発音します。共振系を利用した構造のため大音量が必要な警報機などにも使用できます。

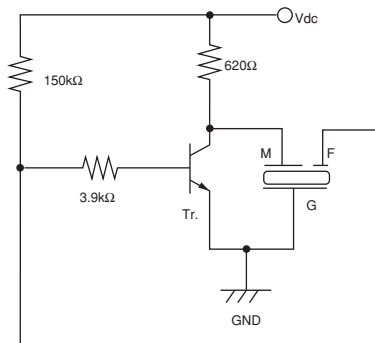
### ■用途

1. ガスもれ警報機、防犯機器、スモークディテクタ
2. 洗濯機、エアコン、電子レンジ、電磁調理器などのマイコン家電商品
3. 玩具、ゲーム機



| 品番           | JEITA形名       | 音圧レベル (dB)             | 発振周波数 (kHz)             | 消費電流 (mA)        | 動作電圧範囲         | 使用温度範囲 (°C) | 保存温度範囲 (°C) |
|--------------|---------------|------------------------|-------------------------|------------------|----------------|-------------|-------------|
| PKM24SPH3805 | PS-RP3-C24-38 | 90 以上<br>[12Vdc, 10cm] | 3.8 ± 0.4kHz<br>[12Vdc] | 12 以下<br>[12Vdc] | 3.0Vdc~20.0Vdc | -20~+70     | -30~+80     |

### ■標準回路例



Tr: 2SC1815Y or equivalent

## 圧電サウンダ（自励振 ピンタイプ）使用上の注意

### ■使用上の注意（実装上の注意）

#### 1. はんだ条件

##### (1) こて付け条件

(a)  $+260\pm 5^{\circ}\text{C}$ の溶解はんだに端子の根元から1.5mmの位置まで $10\pm 1.0$ 秒間浸した後、常温に取り出して4時間後に測定する。

(b) リード部をはんだごてで温度 $+350\pm 5^{\circ}\text{C}$ で $3.0\pm 0.5$ 秒間当て、常温に取り出して4時間後に測定する。

##### (2) リフロー条件

本製品はリフロー方式には対応できません。

2. 本製品は密閉構造ではありませんので洗浄できません。
3. ケース前面の放音孔をテープなどでふさがないでください。異常発振、発振停止の原因となります。
4. ケース前面の放音孔より、15mm以内に遮蔽物がこないようにしてください。異常発振、発振停止の原因となります。

### ■使用上の注意（取り扱い上の注意）

1. 本体に規格以上の衝撃が印加された場合、不具合を生じることがありますので、取り扱いには十分にご注意ください。
2. 落下衝撃、熱衝撃によりサージ電圧が発生しますので、回路設計には十分ご注意ください。
3. 本体に直流電圧をかけるとシルバーマイグレーションが発生する恐れがありますので直流電圧をかけないような回路設計を行ってください。

4. 自励振回路はトランジスタのスイッチングを利用する回路が標準です。トランジスタのhfe回路定数は圧電サウンダが安定して発振するように設定してありますので、標準回路例どおり回路組みしていただくようお願いいたします。

# 圧電発音部品



## 圧電ブザー ピンタイプ

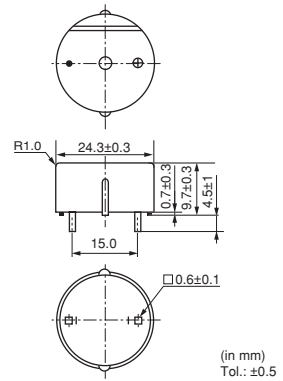
圧電ブザーは、3端子形の圧電振動板をもつ圧電サウンドに自励発振回路を組み合わせて一体化したものです。したがって直流電源（3.0～15Vdc）があれば手軽に発音します。また共振系を利用しているため、大音量が必要な警報機などにも使用できます。

### ■用途

1. ガスもれ警報機、防犯機器
2. エアコン、電子レンジ、炊飯ジャーなどマイコン家電商品
3. 風呂ブザー、玩具、ゲーム機、教材用など簡単な電子機器

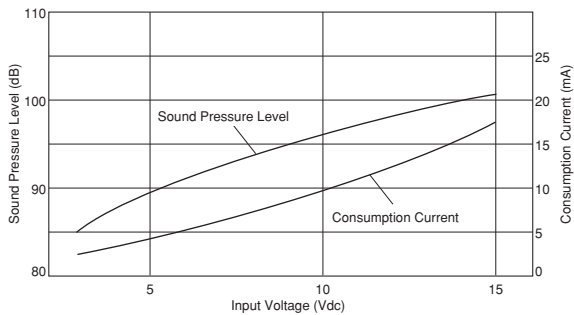


PKB24SPCH3601-B0



| 品番               | JEITA形名       | 音圧レベル (dB)             | 発振周波数 (kHz)            | 消費電流 (mA)        | 動作電圧範囲         | 使用温度範囲 (°C) | 保存温度範囲 (°C) |
|------------------|---------------|------------------------|------------------------|------------------|----------------|-------------|-------------|
| PKB24SPCH3601-B0 | PB-RPD-C24-36 | 90 以上<br>[12Vdc, 10cm] | 3.6 ±0.5kHz<br>[12Vdc] | 16 以下<br>[12Vdc] | 3.0Vdc～15.0Vdc | -20～+70     | -30～+80     |

### ■電圧－音圧レベル/電圧－消費電流特性



## 圧電ブザー 使用上の注意

### ■使用上の注意（実装上の注意）

#### 1. はんだ条件

##### (1) こて付け条件

(a)  $+260 \pm 5^\circ\text{C}$ の溶解はんだに端子の根元から1.5mmの位置まで $10 \pm 1.0$ 秒間浸した後、常温に取り出して4時間後に測定する。

(b) リード部をはんだこてで温度 $+350 \pm 5^\circ\text{C}$ で $3.0 \pm 0.5$ 秒間当て、常温に取り出して4時間後に測定する。

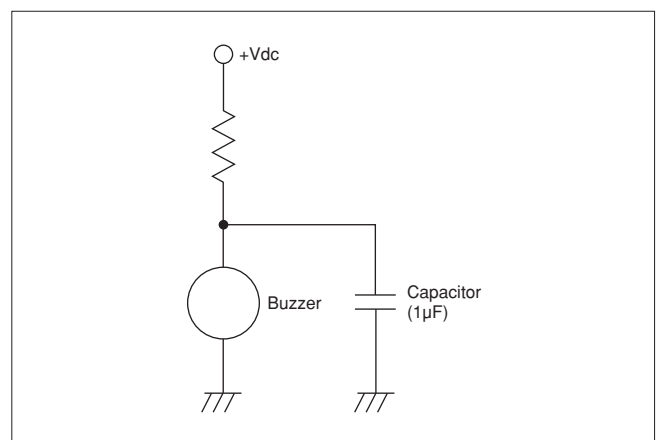
##### (2) リフロー条件

本製品はリフロー方式には対応できません。

2. 本製品は密閉構造ではありませんので洗浄できません。
3. ケース前面の放音孔をテープなどでふさがないでください。異常発振、発振停止の原因となります。
4. ケース前面の放音孔より、15mm以内に遮蔽物がこないようにしてください。異常発振、発振停止の原因となります。

### ■使用上の注意（取り扱い上の注意）

1. 本体に規格以上の衝撃が印加された場合、不具合を生じることがありますので、取り扱いには十分ご注意ください。
2. 本体と直列に抵抗を入れた場合、不具合を生じることがあります。音圧調整など、どうしても抵抗が必要な場合、圧電ブザーと並列にコンデンサ（ $1\mu\text{F}$ 程度）を挿入してください。



3. リード線に必要以上の力を加えると、断線、はんだ点取れの原因となります。取り扱いには十分ご注意ください。

## 圧電発音部品 使用上の注意


### ■使用上の注意（保管・使用環境）

1. 製品保管条件  
温度-10～+40℃、相対湿度15～85%で、急激な温湿度変化のない室内で保管ください。
2. 製品保管期限  
製品保管期限は未開梱、未開封状態にて、納入後6ヶ月間です。納入後6ヶ月以内でご使用ください。6ヶ月を越える場合ははんだ付け性等をご確認のうえ、ご使用ください。
3. 製品保管上の注意事項
  - (1) 酸、アルカリ、塩、有機ガス、硫黄等の化学的雰囲気中で保管されますとはんだ付け性の劣化不良等の原因となりますので、化学的雰囲気中での保管は避けてください。
  - (2) 湿気、塵等の影響を避けるため、床への直置きは避けて保管ください。
  - (3) 直射日光、熱、振動等が加わる場所での保管は避けてください。
  - (4) 開梱、開封後、長期保管された場合、保管状況によっては、はんだ付け性等が劣化する可能性があります。開梱、開封後は速やかにご使用ください。
  - (5) 製品落下により、製品内部のセラミック素子の割れ等の原因となりますので、容易に落下しない状態での保管とお取り扱いをお願いいたします。
4. その他  
ご使用に際し、何か不都合が懸念される場合は、別途、当社までご相談ください。

包装情報

■最小受注単位数

| 商品名       | 対象シリーズ | 最小受注単位数           |           |       |     |
|-----------|--------|-------------------|-----------|-------|-----|
|           |        | φ330mmリール         | バラ包装（箱詰め） | つづら折り |     |
| ● 圧電振動板*  | 他励振    | 7BB-12-9          |           | 5120  |     |
|           |        | 7BB-15-6          |           | 8000  |     |
|           |        | 7BB-20-3          |           | 3000  |     |
|           |        | 7BB-20-6          |           | 1800  |     |
|           |        | 7BB-20-6L0        |           | 600   |     |
|           |        | 7BB-27-4          |           | 1500  |     |
|           |        | 7BB-27-4L0        |           | 600   |     |
|           |        | 7BB-35-3          |           | 800   |     |
|           |        | 7BB-35-3L0        |           | 400   |     |
|           |        | 7BB-41-2          |           | 400   |     |
|           |        | 7BB-41-2L0        |           | 250   |     |
|           |        | 7NB-31R2-1        |           | 3000  |     |
|           | 自励振    | 7BB-20-6C         |           | 1800  |     |
|           |        | 7BB-20-6CL0       |           | 600   |     |
|           |        | 7BB-27-4C         |           | 1500  |     |
|           |        | 7BB-27-4CL0       |           | 600   |     |
|           |        | 7BB-35-3C         |           | 800   |     |
|           |        | 7BB-35-3CL0       |           | 400   |     |
|           |        | 7BB-41-2C         |           | 600   |     |
|           |        | 7BB-41-2CL0       |           | 250   |     |
| ● 圧電サウンダ* | 他励振    | PKLCS1212E2400-R1 | 1000      |       |     |
|           |        | PKLCS1212E24A0-R1 | 1000      |       |     |
|           |        | PKLCS1212E4001-R1 | 1000      |       |     |
|           |        | PKLCS1212E40A1-R1 | 1000      |       |     |
|           |        | PKM13EPYH4000-A0  |           |       | 500 |
|           |        | PKM13EPYH4002-B0  |           | 330   |     |
|           |        | PKM17EPP-2002-B0  |           | 200   |     |
|           |        | PKM17EPPH4001-B0  |           | 200   |     |
|           |        | PKM17EPPH4002-B0  |           | 200   |     |
|           |        | PKM17EWH2001      |           | 250   |     |
|           |        | PKM17EWH4000      |           | 500   |     |
|           |        | PKM22EPH2001      |           | 360   |     |
|           |        | PKM22EPH2002      |           | 270   |     |
|           |        | PKM22EPH2003      |           | 270   |     |
|           |        | PKM22EPPH2001-B0  |           | 750   |     |
|           |        | PKM22EPPH2002-B0  |           | 750   |     |
|           |        | PKM22EPPH4001-B0  |           | 900   |     |
|           |        | PKM22EPPH4002-B0  |           | 900   |     |
|           |        | PKM22EPPH4005-B0  |           | 750   |     |
|           |        | PKM22EPPH4007-B0  |           | 750   |     |
|           |        | PKM22EPPH4012-B0  |           | 750   |     |
|           |        | PKM22EPH2001-B0   |           | 300   |     |

次ページに続く 

最小受注単位数：「EIAJ 取引情報化対応標準のデータ項目定義」に準拠する包装単位を指し、一回当りの納入数量や、一回当りの発注数量は、当数量の整数倍になります。（ただし、★印のシリーズはバラ品の場合納品時に1パッケージ当りの梱包数量が当数量と異なります。詳細を最寄りの営業所までお問い合わせください。）上記リストに記載のない品種につきましても、最寄りの営業所までお問い合わせください。

## 包装情報

☞ 前ページより続く

| 商品名                | 対象シリーズ           | 最小受注単位数   |           |       |
|--------------------|------------------|-----------|-----------|-------|
|                    |                  | φ330mmリール | バラ包装（箱詰め） | つづら折り |
| 自励振                | PKM24SPH3801     |           | 270       |       |
|                    | PKM24SPH3805     |           | 360       |       |
|                    | PKM24SPH3807     |           | 270       |       |
|                    | PKM24SPH3810     |           | 270       |       |
| ● 圧電ブザー*           | PKB24SPCH3601-B0 |           | 650       |       |
| ● 圧電リンガー ピエゾリンガー®* | PKM33EPH1201C    |           | 300       |       |
|                    | PKM33EPH1202C    |           | 60        |       |
|                    | PKM34EWH1101C    |           | 25        |       |
|                    | PKM34EWH1201C    |           | 25        |       |
|                    | PKM44EWH1001C    |           | 25        |       |

## △お願い

1. 当カタログに記載の製品について、その故障や誤動作が人命又は財産に危害を及ぼす恐れがある等の理由により、高信頼性が要求される以下の用途での使用をご検討の場合、又は、当カタログに記載された用途以外での使用をご検討の場合は、必ず事前に弊社営業本部又は最寄りの営業所までご連絡下さい。

- ①航空機器                      ②宇宙機器                      ③海底機器                      ④発電所制御機器                      ⑤医療機器  
⑥輸送機器（自動車、列車、船舶等）                      ⑦交通用信号機器                      ⑧防災／防犯機器                      ⑨情報処理機器                      ⑩その他上記機器と同等の機器

2. 当カタログの記載内容は2011年11月現在のものです。

記載内容について、改良のため予告なく変更することや供給を停止することがございますので、ご注文に際してはご確認ください。

記載内容にご不明の点がございましたら、弊社営業本部又は最寄りの営業所までお問い合わせ下さい。

3. 製品によっては、お守りいただかないと発煙、発火等に至る可能性のある定格や△注意（保管・使用環境、定格上の注意、実装上の注意、取扱上の注意）を記載しておりますので、必ずご覧下さい。

4. 当カタログには、紙面の都合上代表的な仕様しか記載しておりませんので、ご注文にあたっては詳細な仕様が記載されている納入仕様書又は参考図をご要求いただきご確認ください。

5. 当カタログに記載の製品の使用もしくは当カタログに記載の情報の使用に際して、弊社もしくは第三者の知的財産権その他の権利にかかわる問題が発生した場合は、弊社はその責を負うものではありません。また、これらの権利の実施権の許諾を行うものではありません。

6. 当カタログに記載の製品のうち、「外国為替及び外国貿易法」に定める規制貨物等に該当するものについては、輸出する場合、同法に基づく輸出許可が必要です。

7. 弊社の製造工程では、モントリオール議定書で規制されているオゾン層破壊物質（ODS）は一切使用していません。



株式会社 村田製作所

本 社／〒617-8555 京都府長岡京市東神足1丁目10番1号  
営業本部／〒150-0002 東京都渋谷区渋谷3丁目29番12号  
<http://www.murata.co.jp/>

電話：075-951-9111  
☎：0120-443-015