

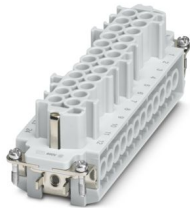
# HC-B 24-I-UT-F - Kontakteinsatz



1648306

<https://www.phoenixcontact.com/de/produkte/1648306>

Bitte beachten Sie, dass die in diesem PDF-Dokument angezeigten Daten aus unserem Online-Katalog generiert wurden. Bitte finden Sie die vollständigen Daten in der Benutzer-Dokumentation. Es gelten unsere Allgemeinen Nutzungsbedingungen für Downloads.



Kontakteinsatz, Polzahl: 24+PE, Baugröße: B24, Anzahl der Anschlüsse je Pol: 1, Buchse, Schraubanschluss, 500 V, 16 A, 0,5 mm<sup>2</sup> ... 2,5 mm<sup>2</sup>, Anwendung: Leistung

## Ihre Vorteile

- Für die schnelle<br/>Kodierung mit Kunststoffprofil
- Für Prüfstift 2 mm
- Schock und vibrationsfest gemäß DIN EN 61373

## Kaufmännische Daten

Artikelnummer	1648306
Verpackungseinheit	1 Stück
Mindestbestellmenge	1 Stück
Verkaufsschlüssel	D1 - Steckverbinder
Produktschlüssel	AF7ABC
GTIN	4046356092432
Gewicht pro Stück (inklusive Verpackung)	123 g
Gewicht pro Stück (exklusive Verpackung)	121 g
Zolltarifnummer	85366990
Ursprungsland	CN

## Technische Daten

### Hinweise

Allgemein	für flexible Leiter mit oder ohne Aderendhülse
Allgemein	Steckverbinder dürfen nur last-/spannungslos betätigt werden

### Montage

Montagehinweis	Der bestimmungsgemäße Gebrauch sieht den Einbau in ein Gehäuse mit Schutzart IP54 oder besser vor
----------------	---

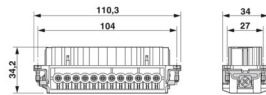
### Artikeleigenschaften

Produkttyp	Kontakteinsatz festpolig
Serie	HC-B
Anwendung	Leistung
Bauform	B24 B48
Polzahl	24
Steckgesicht	24+PE
Kontakt Nummerierung	1 - 24
Anzahl der Anschlüsse je Pol	1
Kontakttyp	gedreht
Schraubendreherklinge	0,5 x 3,5 mm

### Isolationseigenschaften

Überspannungskategorie	III
Verschmutzungsgrad	3

### Maße

Maßzeichnung	
Breite	34 mm
Höhe	34,6 mm
Länge	111 mm
Bohrlochabstand horizontal	104 mm
Bohrlochabstand vertikal	27 mm

### Mechanische Kennwerte

Kontaktdurchmesser	2,5 mm
--------------------	--------

### Anschlussdaten

#### Anschlusstechnik

Anschlusstechnik	Schraubanschluss
------------------	------------------

# HC-B 24-I-UT-F - Kontakteinsatz



1648306

<https://www.phoenixcontact.com/de/produkte/1648306>

Anzahl der Anschlüsse je Pol	1
Anschluss gemäß Norm	IEC / EN

## Leiteranschluss

Anschlussquerschnitt	0,5 mm <sup>2</sup> ... 2,5 mm <sup>2</sup>
Anschlussquerschnitt AWG	20 ... 14
Anzugsdrehmoment	0,8 Nm ... 1,2 Nm (PE-Anschluss) 0,5 Nm ... 0,8 Nm (Befestigungsschrauben zur Montage im HEAVYCON-Gehäuse) 0,5 Nm ... 0,8 Nm
Abisolierlänge der Einzelader	8 mm

## Elektrische Eigenschaften

Bemessungsspannung (III/3)	500 V
Bemessungsstoßspannung	6 kV
Bemessungsstrom	16 A
SCCR	5 kA (UL 2237)

## Mechanische Eigenschaften

### Mechanische Daten

Steckzyklen	≥ 500
-------------	-------

## Materialangaben

Brennbarkeitsklasse nach UL 94	V0
Material Kontakt	Kupferlegierung
Material Kontaktoberfläche	Ag
Material Kontaktträger	PC
Normen / Bestimmungen	PC

## Umwelt- und Lebensdauerbedingungen

### Umgebungsbedingungen

Umgebungstemperatur (Betrieb)	-40 °C ... 125 °C (einschließlich Kontakterwärmung)
-------------------------------	---

## Normen und Bestimmungen

Bau- und Prüfvorschriften	DIN EN 61984
	DIN EN 60664
	IEC 60352
Prüfungen	DIN EN 61984
	DIN EN 60664
	IEC 60352

### Prüfung

Normen/Bestimmungen	PC: Brandschutz in Schienenfahrzeugen - Anforderungssätze R22, R23 und R24 nach DIN EN 45545-2 (Gefahrenniveau HL1 - HL3)
---------------------	---

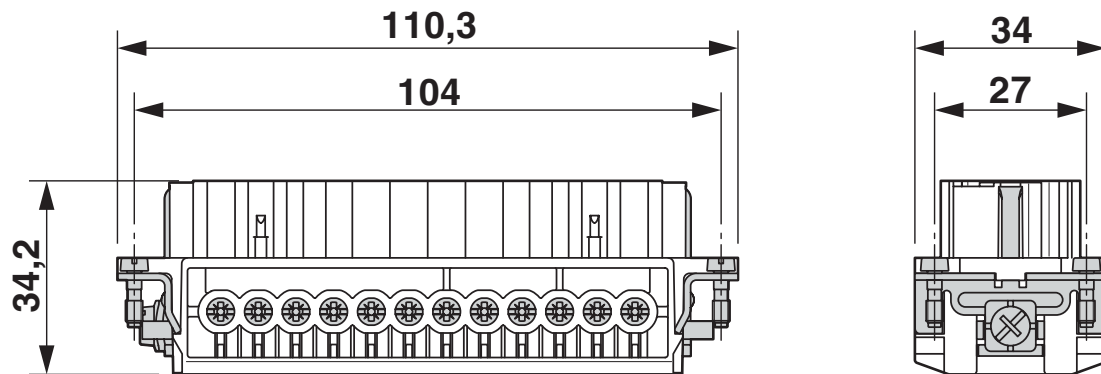
# HC-B 24-I-UT-F - Kontakteinsatz

1648306

<https://www.phoenixcontact.com/de/produkte/1648306>

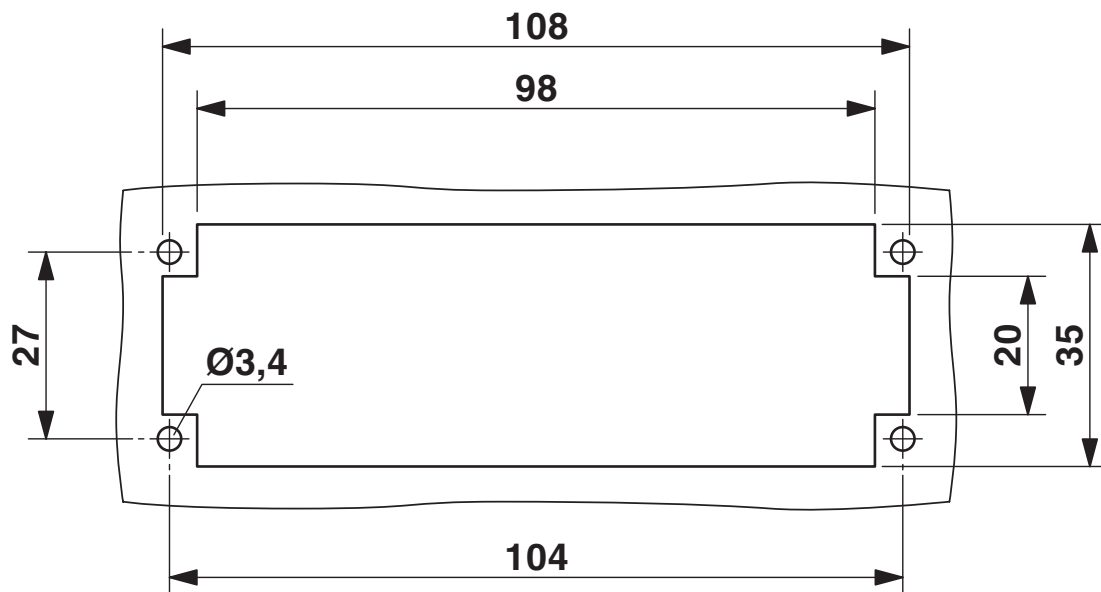
## Zeichnungen

Maßzeichnung



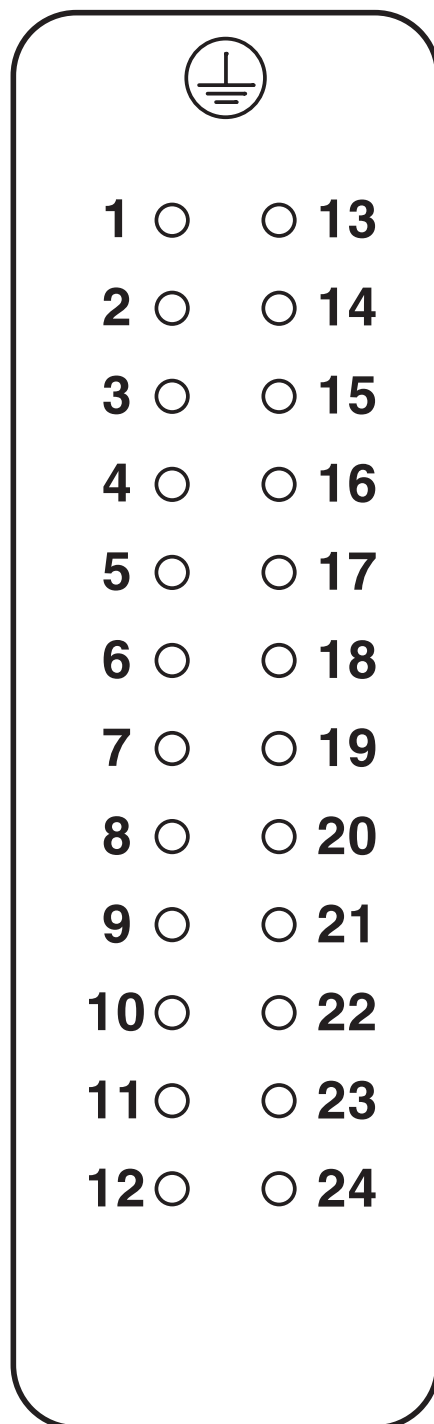
Buchseinsatz

Maßzeichnung

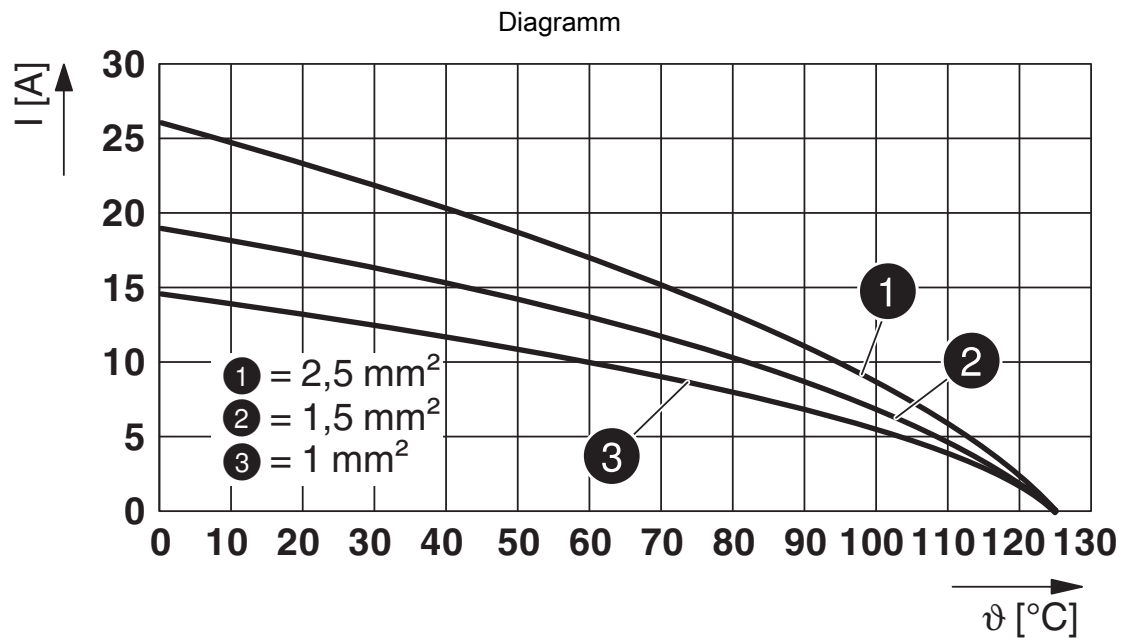


Montageausschnitt bei Verwendung ohne Gehäuse

## Schemazeichnung



Polbild Anschlussseite



Derating-Diagramm

# HC-B 24-I-UT-F - Kontakteinsatz



1648306

<https://www.phoenixcontact.com/de/produkte/1648306>

## Zulassungen

☞ Zum Herunterladen von Zertifikaten besuchen Sie die Produktdetailseite: <https://www.phoenixcontact.com/de/produkte/1648306>

### DNV

Zulassungs-ID: TAE000037S



### CSA

Zulassungs-ID: 013631\_6233\_01

	Nennspannung $U_N$	Nennstrom $I_N$	Querschnitt AWG	Querschnitt $\text{mm}^2$
keine				
	600 V	13 A	22 - 14	-



### UL Recognized

Zulassungs-ID: E118976

	Nennspannung $U_N$	Nennstrom $I_N$	Querschnitt AWG	Querschnitt $\text{mm}^2$
keine				
	600 V	16 A	- 14	-



### cULus Recognized

Zulassungs-ID: E468743

	Nennspannung $U_N$	Nennstrom $I_N$	Querschnitt AWG	Querschnitt $\text{mm}^2$
keine				
	600 V	14 A	- 14	-

1648306

<https://www.phoenixcontact.com/de/produkte/1648306>

## Klassifikationen

### ECLASS

ECLASS-13.0	27440205
ECLASS-15.0	27440205

### ETIM

ETIM 9.0	EC000438
----------	----------

### UNSPSC

UNSPSC 21.0	39121500
-------------	----------

1648306

<https://www.phoenixcontact.com/de/produkte/1648306>

## Environmental product compliance

### EU RoHS

Erfüllt die Anforderungen nach RoHS-Richtlinie	Ja
Ausnahmeregelungen soweit bekannt	6(c)

### China RoHS

Environment friendly use period (EFUP)	EFUP-50
	Eine artikelbezogene China RoHS Deklarationstabelle finden Sie im Downloadbereich zum jeweiligen Artikel unter „Herstellereklärung“. Für alle Artikel mit EFUP-E wird keine China RoHS Deklarationstabelle ausgestellt und benötigt.

### EU REACH SVHC

Hinweis auf REACH-Kandidatenstoff (CAS-Nr.)	Lead(CAS-Nr.: 7439-92-1)
SCIP	8fe9449b-d4e2-4c2b-9772-97ea923f907e

Phoenix Contact 2025 © - Alle Rechte vorbehalten

<https://www.phoenixcontact.com>

PHOENIX CONTACT Deutschland GmbH

Flachsmarktstraße 8

D-32825 Blomberg

+49 52 35/3-1 20 00

[info@phoenixcontact.de](mailto:info@phoenixcontact.de)