

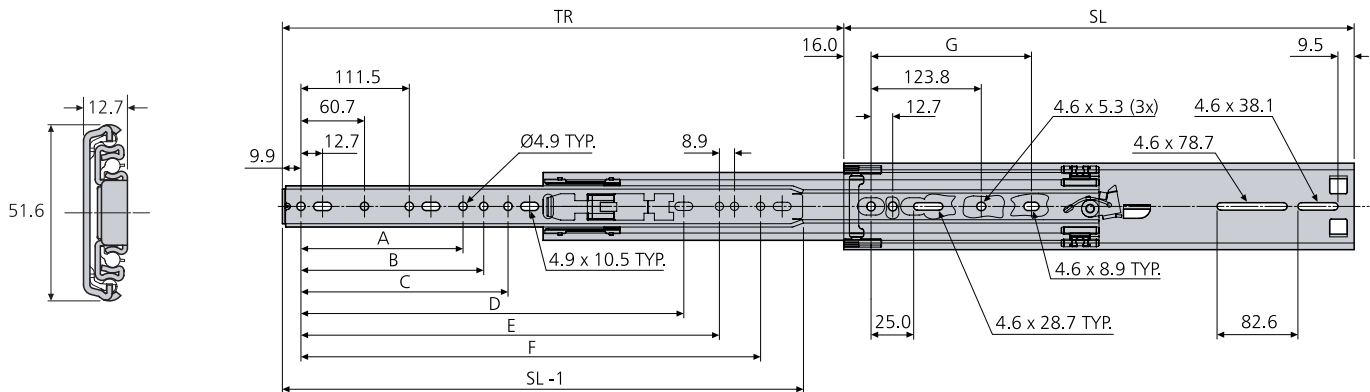
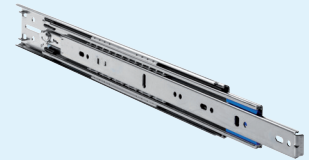
3507

- Load rating up to 82kg
- 100%+ extension
- 12.7mm slide thickness
- Lock-out
- Pinch-free, spring disconnect makes drawer removal and reinsertion easy
- One-Motion Insertion™ simplifies reinsertion and installation of heavier loads
- Optional enclosure mounting brackets
- For 2 to 8U chassis



- Nośność do 82 kg
- Wysuw 100 % +
- Grubość prowadnicy 12,7 mm
- Blokada w położeniu otwartym
- Bezzaciskowe, sprężynowe rozłączanie powoduje, że wyjmowanie i wkładanie szuflady jest łatwe
- One-Motion Insertion™ ułatwia wprowadzenie i instalację w przypadku większych obciążeń
- Opcjonalne kątowniki do montażu w szafie elektrycznej
- Do jednostek 2 do 8U

- Nosnost až 82 kg
- Výsuv 100 % +
- Tloušťka výsuvu 12,7 mm
- Zajištění ve vysunutém poloze
- Pružinové odpojení bez písknutí usnadňuje vyjmutí a opakované zasunutí zásuvky
- One-Motion Insertion™ zjednodušuje opakované vkládání a instalaci těžších zátží
- Volitelné montážní úhelníky pro elektroškríně
- Pro jednotky 2 až 8U



3507	mm									kg	
	SL	TR	A	B	C	D	E	F	G	W	L
DZ3507-0016	406	457	-	-	-	-	162.6	336.5	153.7	1.75	71
DZ3507-0018	457	508	-	-	164.8	-	-	387.3	178.8	2.01	76
DZ3507-0020	508	559	-	172.1	203.2	-	-	438.1	203.8	2.24	80
DZ3507-0022	559	610	-	-	213.0	-	407.0	488.9	228.8	2.46	82
DZ3507-0024	610	660	254.0	273.7	-	-	457.8	539.7	253.8	2.70	81
DZ3507-0026	660	711	140.3	232.4	269.1	-	508.6	590.5	278.7	2.94	78
DZ3507-0028	711	762	191.1	283.2	304.8	526.0	559.4	641.4	303.8	3.16	73
DZ3507-0030	762	813	-	241.9	319.9	527.1	610.2	692.1	328.8	3.40	67



Notes:

- Fixing recommendation: M4 screw. Max head ht. 2.5mm/Ø9.6mm
- For enclosure mounting brackets refer to page 155
- For cable carriers refer to page 153
- Load ratings quoted are the maximum for a pair of side mounted slides installed 450mm apart, unless otherwise stated. For more information go to page 169 of the catalogue
- Please refer to 2D CAD drawings for dimensional tolerances

Uwagi:

- Zalecenia dt. mocowania: Wkręt M4
- Maksymalna wysokość łba 2,5 mm/Ø 9,6 mm
- Kątowniki do montażu szaf elektrycznych patrz strona 155
- Prowadniki przewodów patrz strona 153
- Podane nośności stanowią maksimum dla pary prowadnic montowanych do boku, zainstalowanych w odległości 450 mm od siebie, o ile nie określono inaczej. Dalsze informacje można znaleźć na stronie 173 katalogu
- Tolerancje wymiarowe – patrz rysunki 2D CAD

Poznámky:

- Doporučení k uchycení: Šroub M4
- Maximální výška hlavy 2,5 mm/Ø 9,6 mm
- Úhelníky pro montáž elektroskríní – viz strana 155
- Držáky kabelů – viz strana 153
- Pokud není uvedeno jinak, uvedené nosnosti jsou maximální pro pár výsuvů montovaných na bok a instalovaných 450 mm od sebe. Více informací najdete na stránce 177 katalogu
- Rozměrové tolerance najdete na 2D CAD výkresech