

Stecker - PP-H 4/ 4 - 3212029

Bitte beachten Sie, dass die hier angegebenen Daten dem Online-Katalog entnommen sind. Die vollständigen Informationen und Daten entnehmen Sie bitte der Anwenderdokumentation. Es gelten die Allgemeinen Nutzungsbedingungen für Internet-Downloads.
(<http://phoenixcontact.de/download>)



Stecker, Anschlussart: Push-in- / Steckanschluss, Anzahl der Anschlüsse: 4, Polzahl: 4, Querschnitt: 0,2 mm² - 6 mm², AWG: 24 - 10, Breite: 24,8 mm, Höhe: 42,3 mm, Farbe: grau

Abbildung zeigt Variante des Artikels

Artikeleigenschaften

- Großflächige Beschriftungsmöglichkeit
- Mit den selbstkonfektionierbaren Push-in Technology COMBI-Steckern ist für jede Aufgabenstellung eine Lösung vorhanden, die vom Anwender selbst realisiert werden kann
- Geprüft für Bahnanwendungen

Kaufmännische Daten

Verpackungseinheit	50 STK
GTIN	
GTIN	4046356483087
Gewicht pro Stück (exklusive Verpackung)	18,340 g
Gewicht pro Stück (inklusive Verpackung)	19,340 g
Zolltarifnummer	85366990
Herkunftsland	Polen
Verkaufsschlüssel	A1 - Reihenklemmen
Hinweis	Auftragsgebundene Fertigung (keine Rücknahme)

Technische Daten

Allgemein

Polzahl	4
Anzahl der Etagen	1
Anzahl der Anschlüsse	4
Potenziale	4
Nennquerschnitt	4 mm ²

Stecker - PP-H 4/ 4 - 3212029

Technische Daten

Allgemein

Farbe	grau
Isolierstoff	PA
Brennbarkeitsklasse nach UL 94	V0
Anwendungsbereich	Bahnindustrie
	Maschinenbau
	Anlagenbau
Bemessungsstoßspannung	8 kV
Verschmutzungsgrad	3
Überspannungskategorie	III
Isolierstoffgruppe	I
Maximale Verlustleistung bei Nennbedingung	1,02 W
Belastungsstrom maximal	32 A (bei 6 mm ² Leiterquerschnitt)
Nennstrom I _N	32 A
Nennspannung U _N	800 V
Offene Seitenwand	Nein
Relativer Isolierstoff Temperatur Index (Elec., UL 746 B)	130 °C
Temperatur Index Isolierstoff (DIN EN 60216-1 (VDE 0304-21))	130 °C
Statischer Isolierstoffeinsatz in Kälte	-60 °C
Brandverhalten für Schienenfahrzeuge (DIN 5510-2)	Prüfung bestanden
Prüfverfahren mit einer Prüf Flamme (DIN EN 60695-11-10)	V0
Sauerstoffindex (DIN EN ISO 4589-2)	>32 %
NF F16-101, NF F10-102 Klasse I	2
NF F16-101, NF F10-102 Klasse F	2
Oberflächen Flammbarkeit NFPA 130 (ASTM E 162)	bestanden
Spezifisch optische Rauchgasdichte NFPA 130 (ASTM E 662)	bestanden
Rauchgastoxizität NFPA 130 (SMP 800C)	bestanden
Wärmeabgabe kalorimetrisch NFPA 130 (ASTM E 1354)	28 MJ/kg
Brandschutz für Schienenfahrzeuge (DIN EN 45545-2) R22	HL 1 - HL 3
Brandschutz für Schienenfahrzeuge (DIN EN 45545-2) R23	HL 1 - HL 3
Brandschutz für Schienenfahrzeuge (DIN EN 45545-2) R24	HL 1 - HL 3
Brandschutz für Schienenfahrzeuge (DIN EN 45545-2) R26	HL 1 - HL 3

Maße

Breite	24,8 mm
Länge	21 mm
Höhe	42,3 mm
Aufbauhöhe	24 mm
Rastermaß	6,2 mm

Anschlussdaten

Anschlussart	Push-in- / Steckanschluss
Anschluss gemäß Norm	IEC 61984

Stecker - PP-H 4/ 4 - 3212029

Technische Daten

Anschlussdaten

Leiterquerschnitt starr min	0,2 mm ²
Leiterquerschnitt starr max	6 mm ²
Leiterquerschnitt AWG min	24
Leiterquerschnitt AWG max	10
Leiterquerschnitt flexibel min.	0,2 mm ²
Leiterquerschnitt flexibel max.	4 mm ²
Leiterquerschnitt flexibel AWG min	24
Leiterquerschnitt flexibel AWG max	12
Leiterquerschnitt flexibel m. Aderendhülse ohne Kunststoffhülse min	0,25 mm ²
Leiterquerschnitt flexibel m. Aderendhülse ohne Kunststoffhülse max	4 mm ²
Leiterquerschnitt flexibel m. Aderendhülse m. Kunststoffhülse min	0,25 mm ²
Leiterquerschnitt flexibel m. Aderendhülse m. Kunststoffhülse max:	4 mm ²
2 Leiter gleichen Querschnitts flexibel m. TWIN-AEH mit Kunststoffhülse min	0,5 mm ²
2 Leiter gleichen Querschnitts flexibel m. TWIN-AEH mit Kunststoffhülse max	1 mm ²
Abisolierlänge	10 mm ... 12 mm
Lehrdorn	A4

Normen und Bestimmungen

Anschluss gemäß Norm	CUL
	IEC 61984
Brennbarkeitsklasse nach UL 94	V0

Environmental Product Compliance

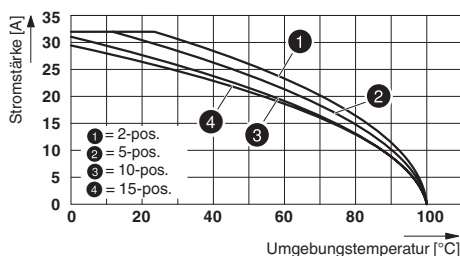
China RoHS	Zeitraum für bestimmungsgemäße Verwendung: unbegrenzt = EFUP-e
	Keine Gefahrstoffe über den Grenzwerten

Zeichnungen

Schaltplan

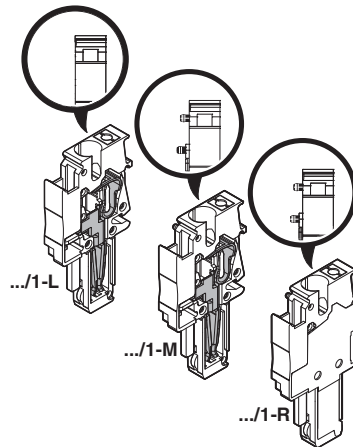


Diagramm



Stecker - PP-H 4/ 4 - 3212029

Schemazeichnung



Approbationen

Approbationen

Approbationen

UL Recognized / cUL Recognized / LR / EAC / BV / DNV GL / cULus Recognized

Ex Approbationen





Approbationsdetails

UL Recognized		http://database.ul.com/cgi-bin/XYV/template/LISEXT/1FRAME/index.htm	FILE E 60425
	B	C	
mm ² /AWG/kcmil	24-10	24-10	
Nennstrom IN	28 A	28 A	
Nennspannung UN	600 V	600 V	

cUL Recognized		http://database.ul.com/cgi-bin/XYV/template/LISEXT/1FRAME/index.htm	FILE E 60425
	B	C	
mm ² /AWG/kcmil	24-10	24-10	
Nennstrom IN	28 A	28 A	
Nennspannung UN	600 V	600 V	

Stecker - PP-H 4/ 4 - 3212029

Approbationen

LR		http://www.lr.org/en	14/20057
EAC			7500651.22.01.00246
BV		http://www.veristar.com/portal/veristarinfo/generalinfo/approved/approvedProducts/equipmentAndMaterials	39979/A0 BV
DNV GL		http://exchange.dnv.com/tari/	TAE000010T
cULus Recognized		http://database.ul.com/cgi-bin/XYV/template/LISEXT/1FRAME/index.htm	