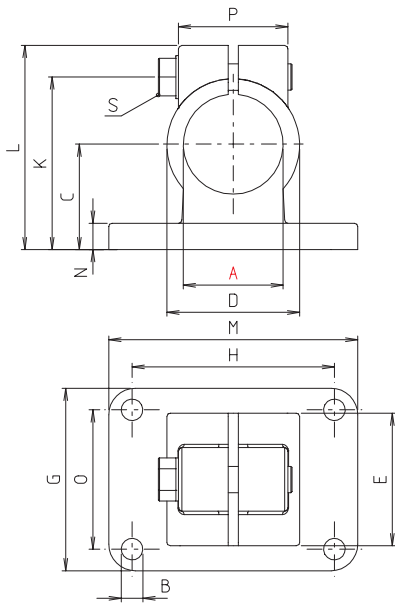


FK



*jusqu'à Ø30: 2 trous centrés de fixation

*tot Ø30: 2 flensboringen in het midden



FK 12-30



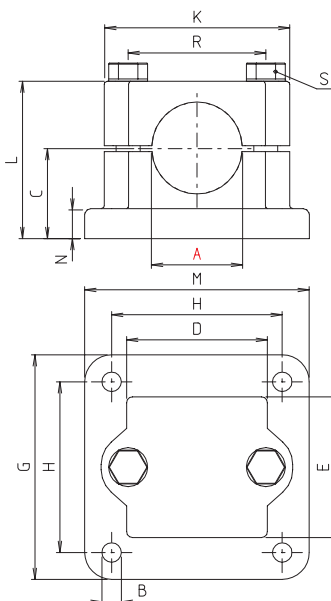
FK 30(32)-60



FK 80

Code-No.	Type	A	B	C	D	E	G	H	K	L	M	N	O*	P	S	m [g]
121 200 000__	FK 12	12	5,3	18	25	25	35	38	32	38	50	5	-	23,5	M6x25	61
121 400 000__	FK 14	14	5,3	18	25	25	35	38	32	38	50	5	-	23,5	M6x25	58
121 500 000__	FK 15	15	5,3	18	25	25	35	38	32	38	50	5	-	23,5	M6x25	57
121 600 000__	FK 16	16	5,3	18	25	25	35	38	32	38	50	5	-	23,5	M6x25	55
121 800 000__	FK 18	18	5,3	18	25	25	35	38	32	38	50	5	-	23,5	M6x25	51
122 000 000__	FK 20	20	6,5	30	40	40	55	53	52	60	78	7	-	33	M8x35	198
122 500 000__	FK 25	25,1	6,5	30	40	40	55	53	52	60	78	7	-	33	M8x35	184
123 000 000__	FK 30	30,1	6,5	30	40	40	55	53	52	60	78	7	-	33	M8x35	157
123 002 000__	FK30(32)	30,1	8,5	42	56	60	78	82	71	83	108	10	52	48	M10x50	497
123 200 000__	FK 32	32,15	8,5	42	56	60	78	82	71	83	108	10	52	48	M10x50	532
123 500 000__	FK 35	35,15	8,5	42	56	60	78	82	71	83	108	10	52	48	M10x50	507
124 000 000__	FK 40	40,15	8,5	42	56	60	78	82	71	83	108	10	52	48	M10x50	470
124 002 000__	FK40(42)	40,15	10,5	50	66	65	92	98	83	96	128	14	62	58	M10x60	816
124 200 000__	FK 42	42,2	10,5	50	66	65	92	98	83	96	128	14	62	58	M10x60	792
124 500 000__	FK 45	45,2	10,5	50	66	65	92	98	83	96	128	14	62	58	M10x60	740
124 800 000__	FK 48	48,2	10,5	50	66	65	92	98	83	96	128	14	62	58	M10x60	720
125 000 000__	FK 50	50,2	10,5	50	66	65	92	98	83	96	128	14	62	58	M10x60	700
125 500 000__	FK 55	55,25	10,5	60	80	80	110	118	100	112	154	14	74	68	M10x70	1279
126 000 000__	FK 60	60,25	10,5	60	80	80	110	118	100	112	154	14	74	68	M10x70	1183
128 000 000__	FK 80	80,35	17,5	80	110	123	164,7	140	140	162,4	180	22	120	82	M16x65	2930

FKR



Code-No.	Type	A	B	C	D	E	G	H	K	L	M	N	R	S	m [g]
122 000 030__	FKR 20	20,15	6,5	30	45	45	75	57	62	52,5	75	10	46	M8x50	314
122 500 030__	FKR 25	25,15	6,5	30	45	45	75	57	62	52,5	75	10	46	M8x50	301
123 000 030__	FKR 30	30,15	6,5	30	45	45	75	57	62	52,5	75	10	46	M8x50	285
123 500 030__	FKR 35	35,2	8,5	40	60	60	100	76	75	70	100	10	57	M8x70	569
124 000 030__	FKR 40	40,2	8,5	40	60	60	100	76	75	70	100	10	57	M8x70	545

Principe de commande voir page 6-7 Hoe te bestellen? zie blz. 6-7