

CARACTÉRISTIQUE

- Principe de travail par réflexion de faisceau
- Anti-interférences offrant d'excellentes performances
- L'émetteur et le récepteur doivent être

Capteur photoélectrique de RS PRO

RS code commande: 2044007, 2044008, 2044009



Les produits homologués par RS PRO vous apportent des pièces de qualité professionnelle dans toutes les catégories de produits. Notre gamme de produits a été testée par des ingénieurs et fournit une qualité comparable aux plus grandes marques sans avoir à payer un prix élevé.

Description de la référence

Référence	Distance de détection	Source lumineuse	Sortie	Connexion
204-4007 (émetteur)	20 m (non ajustable)	LED infrarouge (880 nm)	NPN NO+NF	Câble PVC de 2 m
204-4008 (récepteur)				
204-4007 (émetteur)	20 m (non ajustable)	LED infrarouge (880 nm)	PNP NO+NF	Câble PVC de 2 m
204-4009 (récepteur)				

Caractéristiques générales

Type de détection	Capteur de réflexion de faisceau traversant
Distance nominale	20 m (non ajustable)
Cible standard	"1" Objet opaque ϕ 15mm
Précision de répétition [R]	$\leq 5\%$
Temps de réponse	$\leq 8.2\text{ms}$
Indicateur de sortie	Emetteur : LED verte ; Récepteur : LED jaune
Température ambiante	-15 à 55 °C.
Humidité ambiante	35...85 % HR (sans condensation)

Spécifications électriques

Tension d'alimentation de fonctionnement	10...30 V c.c.
Consommation de courant	$\leq 25\text{mA}$
Tension résiduelle	$\leq 2,5\text{ V}$ (récepteur)
Courant de charge	$\leq 200\text{ mA}$ (récepteur)
Hystérésis
Protection contre les inversions de polarité	Oui
Protection contre les courts-circuits	Oui
Résistance à la tension	1000V/AC 50/60Hz 60s
Résistance d'isolation	$\geq 50\text{M}\Omega$ (500VDC)
Résistance aux vibrations	10...50Hz (0.5mm)

Spécifications mécaniques

Type de corps	Cylindrique
Type de montage	Ecrou à vis
Matériau du boîtier	Alliage de cuivre nickel
Dimensions	M30*62mm
Poids	290g

Catégorie de protection

Indice IP	IP67
-----------	------

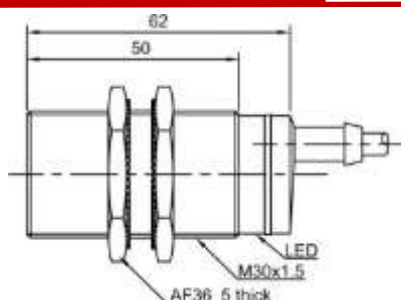
Informations supplémentaires

Numéro de tarif personnalisé/code HS	903180
--------------------------------------	--------

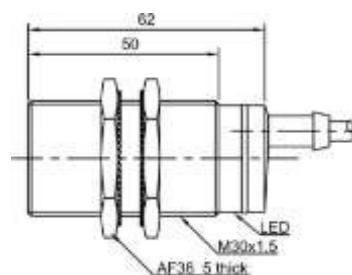
Homologations

Conformité/certifications	CE
---------------------------	----

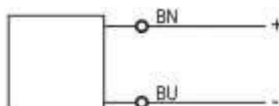
Dimensions et



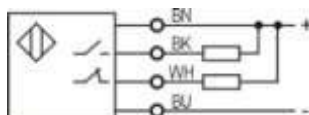
Emetteur



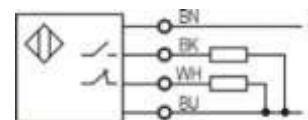
Récepteur



Emetteur



Récepteur NPN NO+NF



Récepteur PNP NO+NF