

## 混合型电机起动器 - ELR H3-IES-SC- 24DC/500AC-9 - 2900569

Please be informed that the data shown in this PDF Document is generated from our Online Catalog. Please find the complete data in the user's documentation. Our General Terms of Use for Downloads are valid (<http://download.phoenixcontact.com>)




混合电机起动器，用于起动3台以上交流电机，高达500 V AC，9 A输出电流，24 V DC控制电压，可调过载分断以及至SIL 3/PL e的紧急停机功能，螺钉连接。

### 优势

- ✓ 22.5 mm宽
- ✓ 减少接线量
- ✓ 使用寿命长
- ✓ 节省空间
- ✓ 3相线桥
- ✓ 用于双金属功能的可调电流
- ✓ 低磨损开关



### 关键商业数据

包装单位	1 STK
GTIN	 4 046356 526159
GTIN	4046356526159
海关税则号	8538900000
Sales Key	CK7413

### 技术数据

#### 设备电源

额定控制电路电源电压 $U_s$	24 V DC
控制电源电压范围	19.2 V DC ... 30 V DC
额定控制电源电流 $I_s$	40 mA
保护名称	浪涌保护
	极性保护

#### 输入数据

输入名称	控制输入
------	------

# 混合型电机起动器 - ELR H3-IES-SC- 24DC/500AC-9 - 2900569

## 技术数据

### 输入数据

额定操作电压 $U_c$	24 V DC
触发电压范围	19.2 V DC ... 30 V DC
额定操作电流 $I_c$	5 mA (输入类型 1)
开关阈值	9.6 V ("0"信号)
	19.2 V ("1"信号)
开关电平	< 5 V DC (用于急停)
典型关闭时间	< 30 ms
保护名称	极性保护

### 输出数据负载输出

输出名称	交流输出
额定工作电压 $U_e$	500 V AC
工作电压范围	42 V AC ... 550 V AC
额定操作电流 $I_e$	9 A (AC-51)
	6.5 A (AC-53a)
干线频率	50/60 Hz
负载电流范围	1.5 A ... 9 A (参见衰减曲线)
符合IEC 60947-4-2标准的动作特性	10A级
冷却时间	20 min. (用于自动复位)
漏电流	0 mA
保护名称	浪涌保护

### 输出数据应答输出

输出名称	确认输出
注意事项	确认：浮动转换触点，信号触点
触点类型	1PDT
符合IEC 60947-5-1标准要求的开关容量	3 A (230 V, AC15)
	2 A (24 V, DC13)

### 快速切断

工作阈值	> 45 A
响应时间	< 2 s

### 概述

切换频率	$\leq 2$ Hz (Load-dependent)
安装位置	垂直 (水平DIN导轨, 下电机输出)
安装类型	DIN导轨安装
组装说明	可并列安装, 间距请见降低额定值
操作模式	100%工作因数
最大功率损耗	14.6 W
最小功率损耗	1.1 W
工作电压显示	绿色LED
状态显示	LED 黄色

# 混合型电机起动器 - ELR H3-IES-SC- 24DC/500AC-9 - 2900569

## 技术数据

### 概述

错误显示	红色LED
------	-------

### 连接数据，输入侧

连接名称	控制回路
连接方式	螺钉连接
剥线长度	8 mm
螺纹	M3
硬导线横截面	0.2 mm <sup>2</sup> ... 2.5 mm <sup>2</sup>
柔性导线横截面	0.2 mm <sup>2</sup> ... 2.5 mm <sup>2</sup>
可连接导向横截面 AWG	24 ... 14
扭矩	0.5 Nm ... 0.6 Nm

### 连接数据，输出侧

连接名称	负载电路
连接方式	螺钉连接
剥线长度	8 mm
螺纹	M3
硬导线横截面	0.2 mm <sup>2</sup> ... 2.5 mm <sup>2</sup>
柔性导线横截面	0.2 mm <sup>2</sup> ... 2.5 mm <sup>2</sup>
可连接导向横截面 AWG	24 ... 14
扭矩	0.5 Nm ... 0.6 Nm

### 环境条件

环境温度 ( 运行 )	-25 °C ... 70 °C (注意降低值)
环境温度 ( 存放/运输 )	-40 °C ... 80 °C
保护等级	IP20

### 尺寸

宽度	22.5 mm
高度	106.6 mm
深度	113.7 mm

### UL 数据

SCCR	100 kA (500 V AC ( 保险丝 : 30 A CC级/30 A J级 ( 高容错 ) ) ) 5 kA (500 V AC ( 保险丝 : 20 A RK5 ( 标准容错 ) ) )
FLA	6.5 A (500 V AC)
Group installation	20 A (class RK5, SCCR 5kA, #24 - 14 AWG max. solid and stranded) 30 A (class CC or J, SCCR 100kA, #24 - 14 AWG max, solid and stranded)
Category code	NLDX

### 绝缘特性

额定绝缘电压	500 V
额定过电压	6 kV

## 混合型电机起动器 - ELR H3-IES-SC- 24DC/500AC-9 - 2900569

### 技术数据

#### 绝缘特性

过电压等级	III
污染等级	2
名称	控制输入和控制电源电压以及辅助电路至主电路的绝缘特性
绝缘	安全绝缘 ( IEC 60947-1/EN 50178 ) , 适用于 $\leq 300$ V AC的工作电压
	基本绝缘 ( IEC 60947-1 ) , 适用于工作电压300 ... 500 V AC
	安全绝缘 ( EN 50178 ) , 适用于工作电压300 ... 500 V AC
名称	控制输入和控制电源电压至辅助电路之间的绝缘特性
绝缘	安全绝缘 ( IEC 60947-1 ) , $\leq 300$ V AC的辅助电路中
	安全绝缘 ( EN 50178 ) , $\leq 300$ V AC的辅助电路中

#### 标准和规范

名称	标准/条例
标准/规程	IEC 60947-1
	IEC 60947-4-2
	IEC 61508
	ISO 13849
ATEX	# II (2) G [Ex e] [Ex d] [Ex px]
	# II (2) D [Ex t] [Ex p]

#### 认证/一致性

安全完整性等级符合IEC 61508	$\leq 3$ (安全关断)
	2 (电机保护)
类别根据EN ISO 13849	$\leq 3$ (安全关断)
性能等级符合ISO 13849	$\leq e$ (安全关断)
ATEX	# II (2) G [Ex e] [Ex d] [Ex px]
	# II (2) D [Ex t] [Ex p]
EU测试报告	PTB 07 ATEX 3145
UL 认证	NLDX.E228652

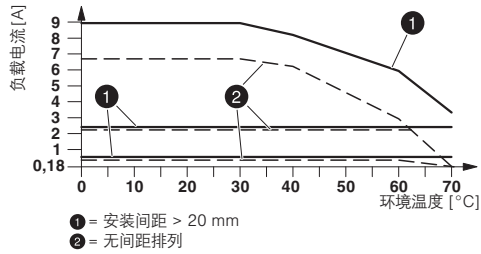
#### Environmental Product Compliance

China RoHS	环保使用期限 = 50
	更多有害物质的详情, 请参考“下载区”内的“制造商声明”

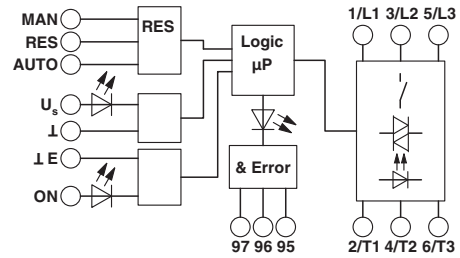
### 产品图

# 混合型电机起动器 - ELR H3-IES-SC- 24DC/500AC-9 - 2900569

图表

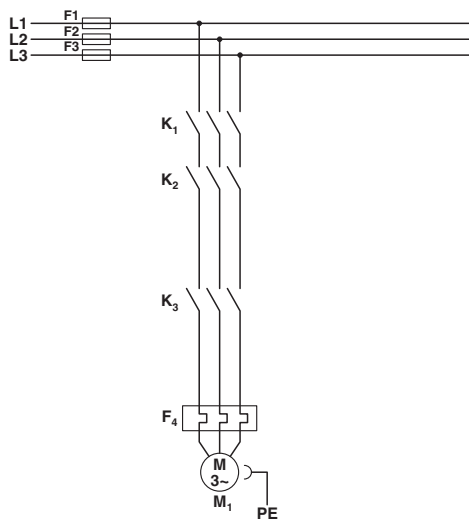


结构框图



衰减曲线图

电路图

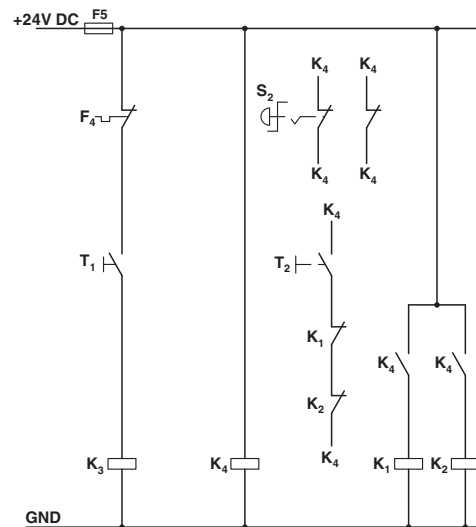


传统结构

符合3类标准的主电流通道，用于接触器

- K1 + K2 = 急停接触器
- K3 = 右侧接触器
- F4 = 电机保护继电器

电路图



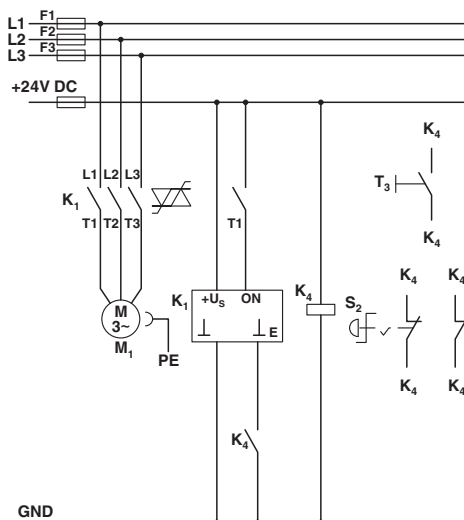
传统结构

符合3类标准的控制电流通道，用于接触器

- K1 + K2 = 急停接触器
- K3 = 右侧接触器
- K4 = PSR SCP-24DC.../安全继电器
- T1 = 右侧, T3 = 复位
- S2 = 急停
- F4 = 电机保护继电器

# 混合型电机起动器 - ELR H3-IES-SC- 24DC/500AC-9 - 2900569

电路图



带CONTACTRON的结构

符合3类标准的主电流和控制电流通道，用于‘3合1’混合型电机起动器

K1 = ‘3合1’混合型电机起动器

K4 = PSR SCP-24DC.../安全继电器

T1 = 右侧, T3 = 复位

S2 = 急停

## 分类

eCl@ss

eCl@ss 5.0	27024002
eCl@ss 5.1	27024000
eCl@ss 6.0	27024000
eCl@ss 7.0	27024002
eCl@ss 8.0	27024002
eCl@ss 9.0	27370905

ETIM

ETIM 2.0	EC001037
ETIM 3.0	EC001037
ETIM 4.0	EC001037
ETIM 5.0	EC001037
ETIM 6.0	EC001037

UNSPSC

UNSPSC 6.01	30211915
UNSPSC 7.0901	39121514
UNSPSC 11	39121514
UNSPSC 12.01	39121514

# 混合型电机起动器 - ELR H3-IES-SC- 24DC/500AC-9 - 2900569

## 分类

### UNSPSC

UNSPSC 13.2	25173902
-------------	----------

## 认证

### 认证

### 认证

IECEE CB Scheme / UL Listed / cUL Listed / GL-SW / GL / UL Listed / UL Listed / cUL Listed / cUL Listed / CCC / GL / GL-SW / UL Listed / IECEE CB Scheme / cUL Listed / CCC / EAC / EAC

### 防爆认证

ATEX / ATEX

## 认证详情

IECEE CB Scheme		<a href="http://www.iecee.org/">http://www.iecee.org/</a>	DE1-55728
-----------------	--	---	-----------

UL Listed		<a href="http://database.ul.com/cgi-bin/XYV/template/LISEXT/1FRAME/index.htm">http://database.ul.com/cgi-bin/XYV/template/LISEXT/1FRAME/index.htm</a>	
-----------	--	---	--

cUL Listed		<a href="http://database.ul.com/cgi-bin/XYV/template/LISEXT/1FRAME/index.htm">http://database.ul.com/cgi-bin/XYV/template/LISEXT/1FRAME/index.htm</a>	
------------	--	---	--

GL-SW			54757-08 HH
-------	--	--	-------------

GL		<a href="http://exchange.dnv.com/tari/">http://exchange.dnv.com/tari/</a>	54757-08 HH
----	--	---	-------------

UL Listed		<a href="http://database.ul.com/cgi-bin/XYV/template/LISEXT/1FRAME/index.htm">http://database.ul.com/cgi-bin/XYV/template/LISEXT/1FRAME/index.htm</a>	FILE E 228652
-----------	--	---	---------------

UL Listed		<a href="http://database.ul.com/cgi-bin/XYV/template/LISEXT/1FRAME/index.htm">http://database.ul.com/cgi-bin/XYV/template/LISEXT/1FRAME/index.htm</a>	FILE E 228652
-----------	--	---	---------------

# 混合型电机起动器 - ELR H3-IES-SC- 24DC/500AC-9 - 2900569

## 认证

cUL Listed		<a href="http://database.ul.com/cgi-bin/XYV/template/LISEXT/1FRAME/index.htm">http://database.ul.com/cgi-bin/XYV/template/LISEXT/1FRAME/index.htm</a>	FILE E 228652
------------	--	---	---------------

cUL Listed		<a href="http://database.ul.com/cgi-bin/XYV/template/LISEXT/1FRAME/index.htm">http://database.ul.com/cgi-bin/XYV/template/LISEXT/1FRAME/index.htm</a>	FILE E 228652
------------	--	---	---------------

CCC			2016010304871315
-----	--	--	------------------

GL		<a href="http://exchange.dnv.com/tari/">http://exchange.dnv.com/tari/</a>	54757-08 HH
----	--	---	-------------

GL-SW			54757-08 HH
-------	--	--	-------------

UL Listed		<a href="http://database.ul.com/cgi-bin/XYV/template/LISEXT/1FRAME/index.htm">http://database.ul.com/cgi-bin/XYV/template/LISEXT/1FRAME/index.htm</a>	FILE E 323771
-----------	--	---	---------------

IECEE CB Scheme		<a href="http://www.iecee.org/">http://www.iecee.org/</a>	DE1-55728
-----------------	--	---	-----------

cUL Listed		<a href="http://database.ul.com/cgi-bin/XYV/template/LISEXT/1FRAME/index.htm">http://database.ul.com/cgi-bin/XYV/template/LISEXT/1FRAME/index.htm</a>	FILE E 323771
------------	--	---	---------------

CCC			2016010304871315
-----	--	--	------------------

EAC			RU C- DE.A*30.B.01082
-----	--	--	--------------------------

EAC			RU C- DE.A*30.B.01082
-----	--	--	--------------------------



## 混合型电机起动器 - ELR H3-IES-SC- 24DC/500AC-9 - 2900569

### 附件

#### 附件

#### 桥接件

##### 跨接块 - BRIDGE- 4-3M - 2901659



3相回路桥接，可用于4个CONTACTRON模块，采用螺钉连接方式，外壳宽度22.5 mm，连接电缆长度：3 m，包括套管。

---

#### 环路桥接件

##### 跨接块 - BRIDGE- 2 - 2900746



3相回路桥接，可用于2个CONTACTRON模块，采用螺钉连接方式，外壳宽度22.5 mm，连接电缆长度：0.3 m，包括套管。

##### 跨接块 - BRIDGE- 3 - 2900747



3相回路桥接，可用于3个CONTACTRON模块，采用螺钉连接方式，外壳宽度22.5 mm，连接电缆长度：0.3 m，包括套管。

##### 跨接块 - BRIDGE- 4 - 2900748



3相回路桥接，可用于4个CONTACTRON模块，采用螺钉连接方式，外壳宽度22.5 mm，连接电缆长度：0.3 m，包括套管。

##### 跨接块 - BRIDGE- 5 - 2900749



3相回路桥接，可用于5个CONTACTRON模块，采用螺钉连接方式，外壳宽度22.5 mm，连接电缆长度：0.3 m，包括套管。

## 混合型电机起动器 - ELR H3-IES-SC- 24DC/500AC-9 - 2900569

### 附件

#### 跨接块 - BRIDGE- 6 - 2900750

3相回路桥接，可用于6个CONTACTRON模块，采用螺钉连接方式，外壳宽度22.5 mm，连接电缆长度：0.3 m，包括套管。



---

#### 跨接块 - BRIDGE- 7 - 2900751

3相回路桥接，可用于7个CONTACTRON模块，采用螺钉连接方式，外壳宽度22.5 mm，连接电缆长度：0.3 m，包括套管。



---

#### 跨接块 - BRIDGE- 8 - 2900752

3相回路桥接，可用于8个CONTACTRON模块，采用螺钉连接方式，外壳宽度22.5 mm，连接电缆长度：0.3 m，包括套管。



---

#### 跨接块 - BRIDGE- 9 - 2900753

3相回路桥接，可用于9个CONTACTRON模块，采用螺钉连接方式，外壳宽度22.5 mm，连接电缆长度：0.3 m，包括套管。



---

#### 跨接块 - BRIDGE-10 - 2900754

3相回路桥接，可用于10个CONTACTRON模块，采用螺钉连接方式，外壳宽度22.5 mm，连接电缆长度：0.3 m，包括套管。



## 混合型电机起动器 - ELR H3-IES-SC- 24DC/500AC-9 - 2900569

### 附件

#### 跨接块 - BRIDGE- 2-3M - 2901543



3相回路桥接，可用于2个CONTACTRON模块，采用螺钉连接方式，外壳宽度22.5 mm，连接电缆长度：3 m，包括套管。

---

#### 跨接块 - BRIDGE- 3-3M - 2901656



3相回路桥接，可用于3个CONTACTRON模块，采用螺钉连接方式，外壳宽度22.5 mm，连接电缆长度：3 m，包括套管。

---

#### 跨接块 - BRIDGE- 5-3M - 2901545



3相回路桥接，可用于5个CONTACTRON模块，采用螺钉连接方式，外壳宽度22.5 mm，连接电缆长度：3 m，包括套管。

---

#### 跨接块 - BRIDGE- 6-3M - 2901697



3相回路桥接，可用于6个CONTACTRON模块，采用螺钉连接方式，外壳宽度22.5 mm，连接电缆长度：3 m，包括套管。

---

#### 跨接块 - BRIDGE- 7-3M - 2901698



3相回路桥接，可用于7个CONTACTRON模块，采用螺钉连接方式，外壳宽度22.5 mm，连接电缆长度：3 m，包括套管。

## 混合型电机起动器 - ELR H3-IES-SC- 24DC/500AC-9 - 2900569

### 附件

#### 跨接块 - BRIDGE- 8-3M - 2901700



3相回路桥接，可用于8个CONTACTRON模块，采用螺钉连接方式，外壳宽度22.5 mm，连接电缆长度：3 m，包括套管。

#### 跨接块 - BRIDGE- 9-3M - 2901701



3相回路桥接，可用于9个CONTACTRON模块，采用螺钉连接方式，外壳宽度22.5 mm，连接电缆长度：3 m，包括套管。

#### 跨接块 - BRIDGE-10-3M - 2901702



3相回路桥接，可用于10个CONTACTRON模块，采用螺钉连接方式，外壳宽度22.5 mm，连接电缆长度：3 m，包括套管。

#### 跨接块 - BRIDGE- 2-1M - 2901542



3相回路桥接，可用于CONTACTRON系列的2个模块，采用螺钉连接方式，外壳厚度为22.5 mm，1 m长的连接电缆，不包括套管。

#### 跨接块 - BRIDGE- 3-1M - 2901655



3相回路桥接，可用于CONTACTRON产品系列的3个模块，采用螺钉连接方式，外壳厚度为22.5 mm，1 m长的连接电缆，不包括套管。

## 混合型电机起动器 - ELR H3-IES-SC- 24DC/500AC-9 - 2900569

### 附件

#### 跨接块 - BRIDGE- 4-1M - 2901658



3相回路桥接，可用于CONTACTRON产品系列的4个模块，采用螺钉连接方式，外壳厚度为22.5 mm，1 m长的连接电缆，不包括套管。

#### 跨接块 - BRIDGE- 5-1M - 2901544



3相回路桥接，可用于CONTACTRON产品系列的5个模块，采用螺钉连接方式，外壳厚度为22.5 mm，1 m长的连接电缆，不包括套管。

#### 跨接块 - BRIDGE- 6-1M - 2901649



3相回路桥接，用于6个CONTACTRON系列带1 m长连接电缆（无冷压头）的模块，外壳厚度为22.5 mm。

### 盖板

#### 端板 - BRIDGE COVER - 2906240



BRIDGE COVER端板罩可用于遮盖CONTACTRON桥接件上未使用的插头，这些插头以后可用来扩展系统。端板罩可与采用螺钉连接和插拔式连接的桥接件一起使用。

### 组装适配器

#### 配电板 - EM-CPS-225 - 1002634



模块式配电板带CrossLink<sup>®</sup>接口，125 A，3位，防触电保护和极性保护，宽度：225 mm

## 混合型电机起动器 - ELR H3-IES-SC- 24DC/500AC-9 - 2900569

### 附件

配电板 - EM-CPS-405 - 1002635



模块式配电板带CrossLink<sup>®</sup>接口，125 A，3位，防触电保护和极性保护，宽度：405 mm

连接模块 - EM-CPS-TB3/63A - 1002633



内置弹簧加载端子的连接模块，适用于 1.5 - 16 mm<sup>2</sup> 3 芯线缆，最大电流 63 A

### 设备标识

塑料标签 - US-EMLP (15X5) - 0828790



塑料标签，卡，白色，未标记，适用的打印机：BLUEMARK ID COLOR，BLUEMARK ID，THERMOMARK PRIME，THERMOMARK CARD 2.0，THERMOMARK CARD，安装方式：背胶固定，标识区域大小：15 x 5 mm

塑料标签 - UC-EMLP (15X5) - 0819301



塑料标签，标签纸，白色，未标记，适用的打印机：BLUEMARK ID COLOR，BLUEMARK ID，BLUEMARK CLED，PLOTMARK，CMS-P1-PLOTTER，安装方式：背胶固定，标识区域大小：15 x 5 mm

### 适配器

适配器 - EM-CPS-DA-22,5F/16A - 1002668



设备适配器带用于16 A保险丝的保险丝支架 ( 10x38/CC级 )、CrossLink<sup>®</sup>接口和固定的DIN导轨