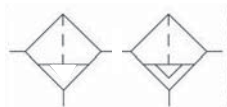


## Excelon 模块式系统

### F72G, F73G, F74G 通用过滤器

G1/4 ~ G3/4



Excelon设计允许与其他Excelon产品一起管式或模块式安装  
快速松开卡口杯  
可选的滤芯寿命指示器当滤芯需要更换时会由绿色变为红色

### 技术参数

#### 介质:

仅压缩空气

#### 最大工作压力:

10 bar 透明杯

17 bar 金属杯

10 bar F72G 金属滤杯

和自动排放

#### 工作环境温度:

带护套的透明杯:

-20°C ~ +50°C

F72G 金属杯:

-20°C ~ +65°C

F73G和F74G 金属杯:

-20°C ~ +80°C

在低于+2°C条件下使用时, 请向本公司技术服务

咨询

### 材料

#### F72G:

壳体: 锌合金

透明杯: 聚碳酸酯

金属杯: 锌合金

金属杯液位指示棱镜: 透明尼龙

滤芯: 烧结聚丙烯

可选滤芯寿命指示器: 透明尼龙

壳体、乙缩醛内部零件、不锈钢

弹簧、丁腈橡胶弹性元件。

#### F73G和F74G:

壳体: 铝

透明杯: 聚碳酸酯

护套透明杯: 带钢护套聚碳酸酯

金属杯液位指示棱镜: 透明尼龙

滤芯: 烧结聚丙烯

弹性元件: 氯丁和丁腈橡胶

可选滤芯寿命指示器: 透明尼龙

壳体、乙缩醛内部零件、

不锈钢弹簧、丁腈橡胶弹性元件



F72G



F73G



F74G

气口尺寸	流量 (dm <sup>3</sup> /s) #	kg	型号	滤芯 (40 μm)
G1/4	30	0,45	F72G-2GN-AL3	5925-02
G1/4	29	0,50	F73G-2GN-AT3	4438-03
G3/8	30	0,45	F72G-3GN-AL3	5925-02
G3/8	35	0,50	F73G-3GN-AT3	4438-03
G3/8	68	0,83	F74G-3GN-AD3	4338-05
G1/2	38	0,50	F73G-4GN-AT3	4438-03
G1/2	83	0,81	F74G-4GN-AP3	4338-05
G3/4	83	0,79	F74G-6GN-AP3	4338-05

表列型号指 ISO G 螺纹, 40 μm 滤芯, 但不包括滤芯寿命指示器

#入口压力 6,3 bar, 压降0,5 bar时的流量。

\* 带护套透明杯

### 型号选择

系列	代号	滤芯	代号
72	2	5 μm	1
73	3	25 μm	2
74	4	40 μm	3
气口尺寸	代号	滤杯	代号
1/4 (72和73)	2	带液位指示器金属杯	D
3/8	3	带液位指示器长金属杯(72)	E
1/2 (73和74)	4	无护套透明杯(72,73)	T
3/4 (74)	6	无护套长透明杯(72)	L*
螺纹	代号	带护套长透明杯(72)	W*
PTF	A	带护套透明杯(73,74)	P
ISO Rc 锥螺纹	B	排放	代号
ISO G 直螺纹	G	手转1/4 圈	Q
滤芯寿命指示器	代号	半自动	S
机械式	D	自动	A
电气式	E		
无	N		

\* 仅供长滤杯

# Excelon 模块式系统

## F72G, F73G, F74G 通用过滤器

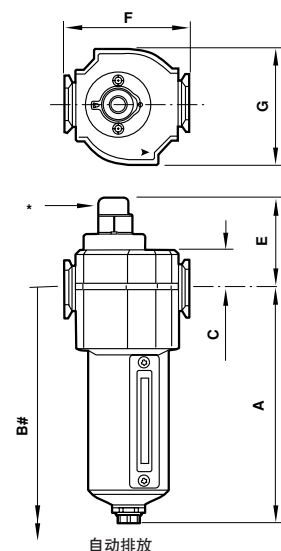
G1/4 ~ G3/4

### 附件

系列	气口尺寸	壁面安装支架	快速安装管接头	快速安装夹	快速安装夹和壁面安装架	机械式滤芯寿命指示器**	电气式滤芯寿命指示器**
F72G	G1/4	4224-50	4215-08	4214-51	4214-52	5797-50	4020-51R
	G3/8		4215-09		4213-89*		
F73G	G1/4	4424-50	4315-09	4314-51	4314-52	5797-50	4020-51R
	G3/8		4315-10		4313-50*		
	G1/2		4315-11				
	G3/4		4315-12				
F74G	G3/8	4324-50	4315-10	4314-51	4314-52	5797-50	4020-51R
	G1/2		4315-11		4313-50*		
	G3/4		4315-12				

\*仅支架

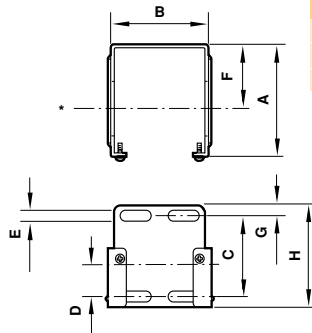
\*\*不能加装在标准产品上。仅供替换



系列	排放	A	B	C	E	F	G
72	半自动	164	215	19	53	50	48
	自动	141	192	19	53	50	48
73	自动	147	207	25	60	68	62
	手动	156	216	25	60	68	62
74	自动	161	230	25	60	80	74
	手动	177	246	25	60	80	74

\* 可选滤芯寿命指示器  
# 拆卸滤杯所需最小空间

### 壁面安装支架



系列	A	B	C	D	E	F	G	H
72	60	42	39	18,6	4	38	6	51
73	67	60	48	19	7	38	6	61
74	79	69	50	20	5	51	6	61

### 流量特性

