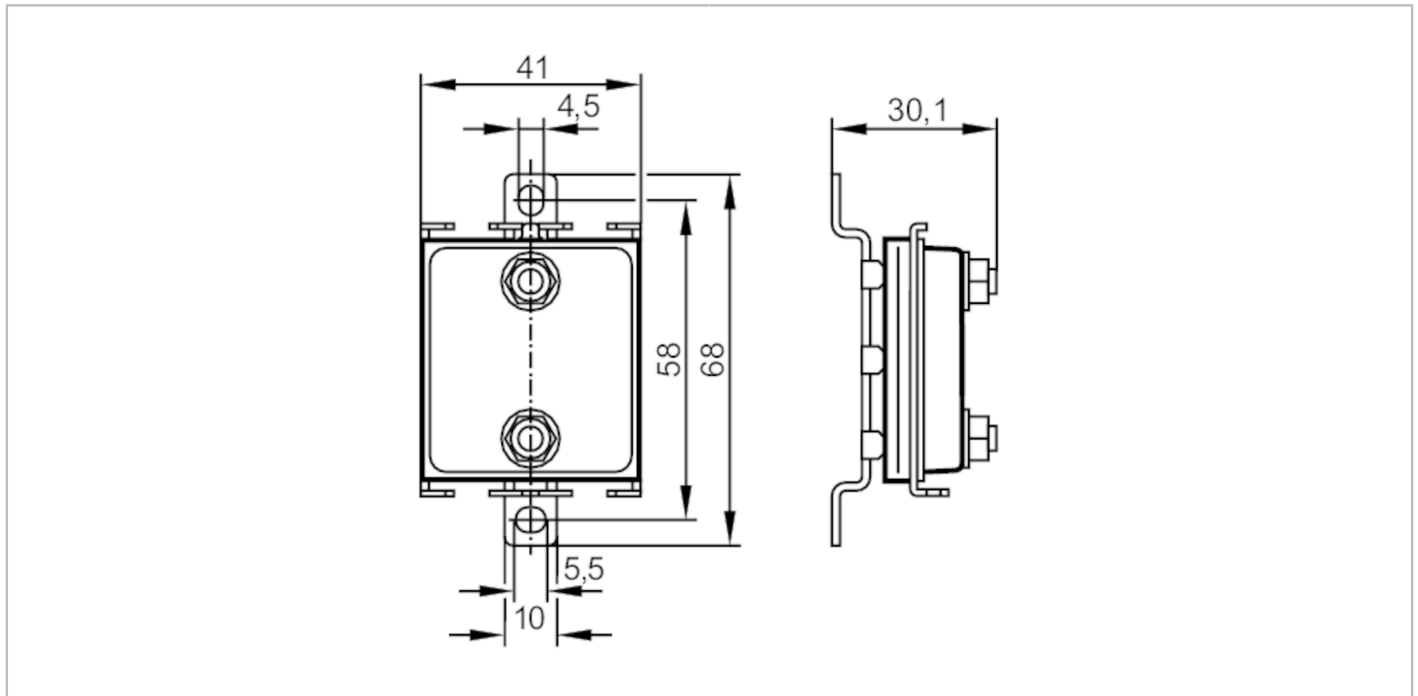


E7377A



Répartiteur pour câble plat AS-Interface

FC Splitter yelye II 3D/3G



Application	
Application	pour la répartition de la tension AS-i ou de l'alimentation 24 V externe
Données électriques	
Classe de protection	III
Courant de sortie total [A]	8
Sorties	
Technologie	AS-i
Conditions d'utilisation	
Température ambiante [°C]	0...60
Remarque sur la température ambiante	-15...60 °C: seulement en combinaison avec câble EPDM
Humidité relative de l'air max. [%]	80; (31 °C; diminution linéaire jusqu'à 50 % (40 °C))
Altitude max. au-dessus du niveau de la mer [m]	2000
Indice de protection	IP 67; (pour emploi en dehors de la zone explosive: IP 68 / IP 69K)
Degré de pollution	2
Tests / homologations	
Marquage ATEX	II 3G Ex ec IIC T6 Gc X II 3D Ex tc IIIC T 70°C Dc X
Données mécaniques	
Poids [g]	132,5
Matières	pièces métalliques: inox (1.4404 / 316L); joint des broches de contact: FKM; Joint d'étanchéité: EPDM
Couple de serrage [Nm]	2,5; (Vis de fixation)

E7377A



Répartiteur pour câble plat AS-Interface

FC Splitter yelye II 3D/3G

Accessoires	
Accessoires en option	Clé dynamométrique:, E70390 joint pour câble plat:, E70299
Remarques	
Unité d'emballage	1 pièces