

# Scheda dati

Specifiche



## Servomotore BMH070 1,4Nm albero liscio IP54 MultiT 128 Sin/Cos no freno connettori 90°

BMH0701P02A2A

**Prezzo: 1.560,00 EUR**

### Presentazione

Nome Dispositivo	BMH
Tipo Prodotto	Servo motore
Massima velocità meccanica	8000 rpm
coppia di stallo continua	1,2 Nm per LXM32,U60N4 a 1,5 A, 400 V, trifase 1,2 Nm per LXM32,U60N4 a 1,5 A, 480 V, trifase 1,4 Nm per LXM32,D12N4 a 3 A, 400 V, trifase 1,4 Nm per LXM32,D12N4 a 3 A, 480 V, trifase
coppia di stallo max (picco)	4,2 Nm per LXM32,U60N4 a 1,5 A, 400 V, trifase 4,2 Nm per LXM32,U60N4 a 1,5 A, 480 V, trifase 4,2 Nm per LXM32,D12N4 a 3 A, 400 V, trifase 4,2 Nm per LXM32,D12N4 a 3 A, 480 V, trifase
potenza nominale di uscita	350 W per LXM32,U60N4 a 1,5 A, 400 V, trifase 350 W per LXM32,U60N4 a 1,5 A, 480 V, trifase 700 W per LXM32,D12N4 a 3 A, 400 V, trifase 700 W per LXM32,D12N4 a 3 A, 480 V, trifase
coppia nominale	1,1 Nm per LXM32,U60N4 a 1,5 A, 400 V, trifase 1,1 Nm per LXM32,U60N4 a 1,5 A, 480 V, trifase 1,3 Nm per LXM32,D12N4 a 3 A, 400 V, trifase 1,3 Nm per LXM32,D12N4 a 3 A, 480 V, trifase
nominal speed	3000 giri/min per LXM32,U60N4 a 1,5 A, 400 V, trifase 3000 giri/min per LXM32,U60N4 a 1,5 A, 480 V, trifase 5000 rpm per LXM32,D12N4 a 3 A, 400 V, trifase 5000 rpm per LXM32,D12N4 a 3 A, 480 V, trifase
compatibilità prodotto	LXM32,U60N4 a 400...480 V trifase LXM32,D12N4 a 400...480 V trifase
Tipo di albero	Liscio
Grado di protezione IP	IP54 Standard
Risoluzione del segnale velocità	131072 punti/giro x 4096 giri
Freno di stazionamento	Senza
Supporto Di Montaggio	Flangia standard internazionale
Collegamento elettrico	Connettori a 90° ruotabili

### Caratteristiche tecniche

Compatibilità Gamma	Lexium 32
Tensione alimentazione nominale [us]	480 V
Numero di fasi della rete	Trifase
Corrente di stallo continua	1,78 A
Potenza continua	1,05 W

<b>Irms corrente max</b>	5,97 A per LXM32,U60N4 6 A per LXM32,D12N4
<b>Massima corrente permanente</b>	5,97 A
<b>Secondo albero</b>	Senza seconda estremità dell'albero
<b>Diametro dell'albero</b>	11 mm
<b>Lunghezza albero</b>	23 mm
<b>Tipo di encoder</b>	Multiturn SinCos Hiperface
<b>Dimensione flangia</b>	70 mm
<b>Numero di pacchi motore</b>	1
<b>Costante coppia</b>	0,79 Nm/A a 120 °C
<b>Costante della forza elettromotrice inversa (f.e.m.)</b>	50,72 V/krpm a 120 °C
<b>Numero di poli motore</b>	5,0
<b>Inerzia del rotore</b>	0,59 kg.cm <sup>2</sup>
<b>Resistenza statore</b>	8,3 Ohm a 20 °C
<b>Induttanza statore</b>	10,35 mH a 20 °C
<b>Costante tempo dello statore elettrico</b>	2,8 ms a 20 °C
<b>Forza radiale max Fr</b>	660 N a 1000 rpm 520 N a 2000 rpm 460 N a 3000 rpm 410 N a 4000 rpm 380 N a 5000 rpm 360 N a 6000 rpm
<b>Forza assiale max Fa</b>	0,2 x Fr
<b>Tipo di raffreddamento</b>	Convezione naturale
<b>lunghezza</b>	122 mm
<b>Diametro collare di centraggio</b>	60 mm
<b>Profondità collare di centraggio</b>	2,5 mm
<b>Numero di fori di montaggio</b>	4
<b>Diametro dei fori di montaggio</b>	5,5 mm
<b>Diametro del cerchio dei fori di montaggio</b>	82 mm
<b>Peso Netto</b>	1,6 kg
<b>Riferimento dimensioni</b>	BMH0701P
<b>Numero di fasi della rete</b>	3
<b>Precisione errore [angolare]</b>	1,4 °
<b>Temperatura rame caldo</b>	135 °C
<b>Temperatura magnete caldo</b>	100 °C
<b>Temperatura magnete rt</b>	20 °C

## Confezionamenti

<b>Unità di misura confezione 1</b>	PCE
<b>Numero di unità per confezione 1</b>	1
<b>Confezione 1: altezza</b>	11,0 cm
<b>Confezione 1: larghezza</b>	20,0 cm

<b>Confezione 1: profondità</b>	40,0 cm
<b>Confezione 1: peso</b>	1,8 kg
<b>Unità di misura confezione 2</b>	P06
<b>Numero di unità per confezione 2</b>	36
<b>Confezione 2: altezza</b>	105,0 cm
<b>Confezione 2: larghezza</b>	80,0 cm
<b>Confezione 2: profondità</b>	60,0 cm
<b>Confezione 2: peso</b>	71,8 kg

## Garanzia contrattuale

<b>Garanzia</b>	18 months
-----------------	-----------

## Environmental Data

L'obiettivo di Schneider Electric è raggiungere lo status di Net Zero entro il 2050 attraverso partnership nella supply chain, materiali a basso impatto e circolarità, grazie alla nostra campagna "Use Better, Use Longer, Use Again" (Usa meglio, usa più a lungo, utilizza di nuovo), per prolungare la durata dei prodotti e la riciclabilità.

[Spiegazione dei Environmental Data](#) >

[Come valutiamo la sostenibilità dei prodotti](#) >

### Impronta ambientale

Impronta di carbonio (kg CO2 eq.) 777

Informazioni ambientali disponibili [Profilo ambientale del prodotto](#)

### Use Better

#### Materiali e imballaggio

Confezione di cartone riciclato Sì

Imballaggio senza plastica No

[Direttiva RoHS Unione europea](#) Conformità proattiva (prodotto al di fuori dell'ambito legale di RoHS Unione europea)

Numero SCIP A7df881f-135f-4256-b8c2-ea55d4c9a151

Regolamento REACH [Dichiarazione REACH](#)

Senza PVC Sì

### Use Again

#### Reimballaggio e rifabbricazione

Profilo di circolarità Non sono necessarie specifiche operazioni di riciclaggio

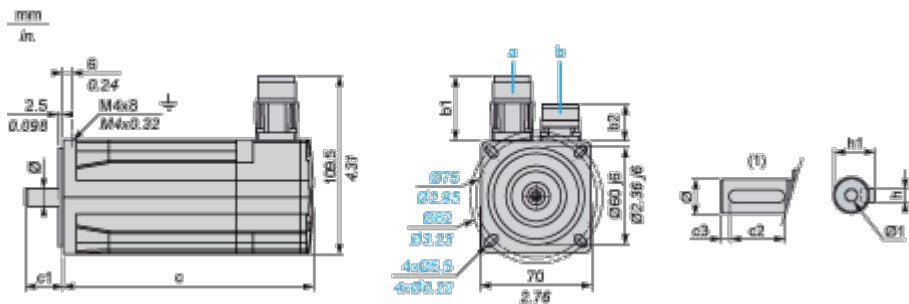
Ritiro del prodotto No

WEEE  Per i paesi dell'Unione Europea è necessario smaltire il prodotto seguendo le indicazioni specifiche della raccolta differenziata e non deve MAI finire nei bidoni della spazzatura generica.

Disegni dimensionali

Dimensioni servomotore

Esempio con connettori dritti



- a: Alimentazione per freno servomotore
- b: Alimentazione per encoder servomotore
- (1) Estremità albero, slot codificato (opzionale)

Dimensioni in mm

Connettori dritti		Connettori ad angolo ruotabili		c (senza freno)	c (con freno)	c1	c2	c3	h	h1	Ø	Ø1 per viti
b1	b2	b1	b2									
39.5	25.5	39.5	39.5	122	161	23	18	2,5	4 h9	12.5 <sup>+0</sup> <sub>-0.13</sub>	11 k6	M4 x 14

Dimensioni in in.

Connettori dritti		Connettori ad angolo ruotabili		c (senza freno)	c (con freno)	c1	c2	c3	h	h1	Ø	Ø1 per viti
b1	b2	b1	b2									
1.55	1	1.55	1.55	4,80	6.33	0,90	0,70	0.09	0.16 h9	0.49 <sup>+0</sup> <sub>-0.0051</sub>	0.43 k6	M4 x 0.55

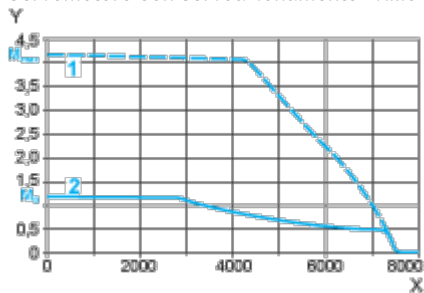
Curve di prestazioni

Tensione di alimentazione trifase 400 V

---

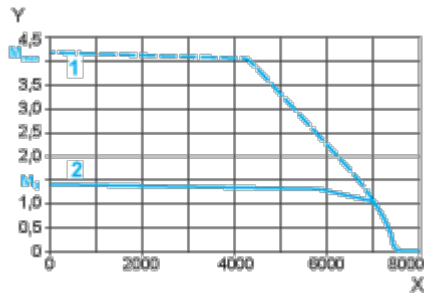
Curve di velocità/coppia

Servomotore con servoazionamento LXM32-U60N4



- X Velocità in giri/m
- Y Coppia in N m
- 1 Coppia di picco
- 2 Coppia continua

Servomotore con servoazionamento LXM32-D12N4



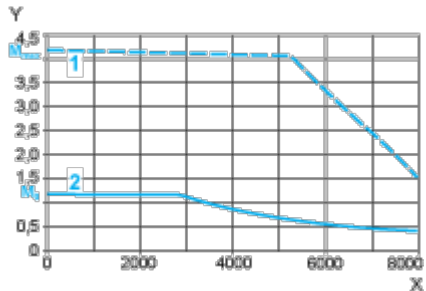
- X Velocità in giri/m
- Y Coppia in N m
- 1 Coppia di picco
- 2 Coppia continua

Tensione di alimentazione trifase 480 V

---

Curve di velocità/coppia

Servomotore con servoazionamento LXM32•U60N4



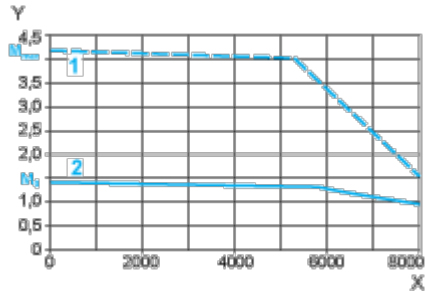
X Velocità in giri/m

Y Coppia in N m

1 Coppia di picco

2 Coppia continua

Servomotore con servoazionamento LXM32•D12N4



X Velocità in giri/m

Y Coppia in N m

1 Coppia di picco

2 Coppia continua