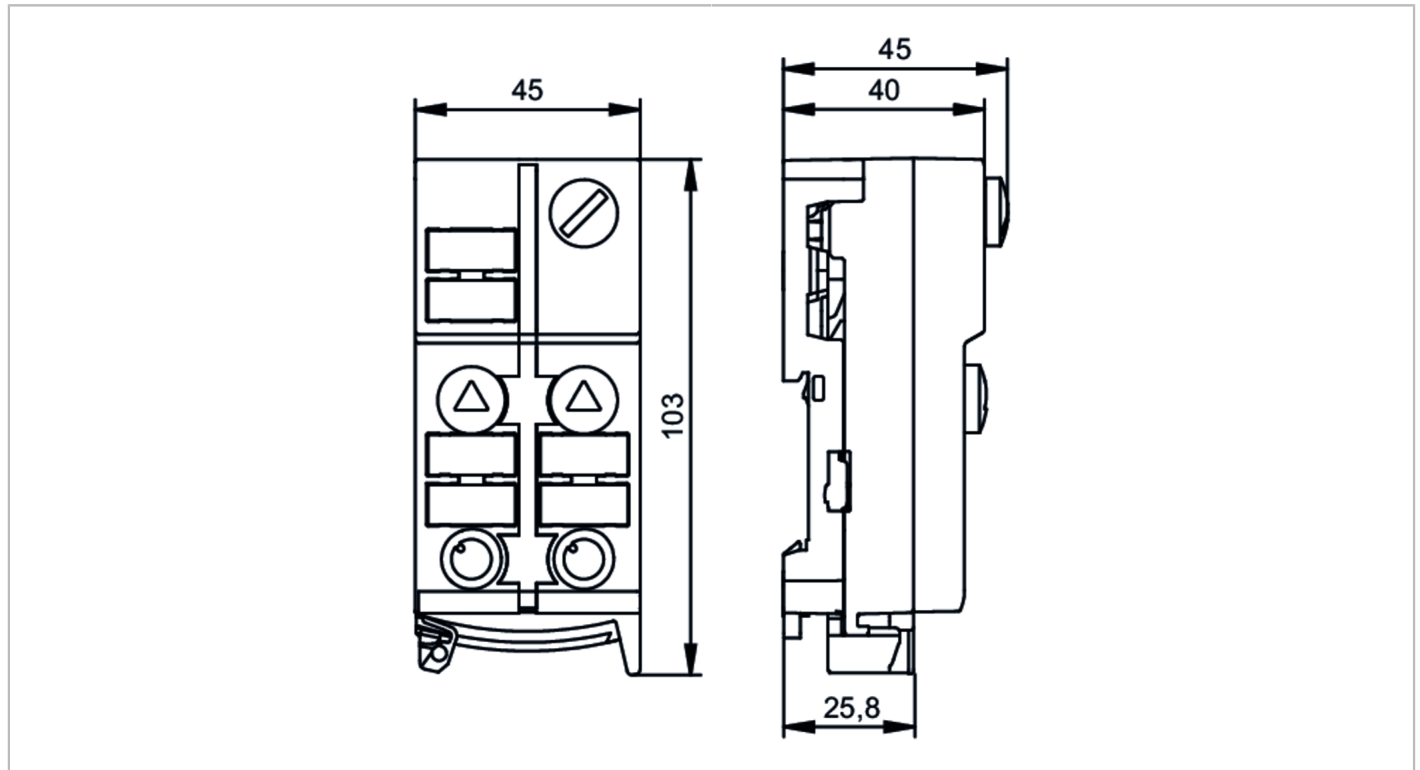




## Module ClassicLine AS-Interface avec technologie de montage rapide

ClassicLine 2AO C IP67



Caractéristiques du produit	
Nombre des entrées et sorties	Nombre des sorties analogiques: 2
Application	
Version	montage sur rail
Application	montage sur le terrain
Données électriques	
Tension d'alimentation [V]	18...31,6 DC
Consommation max. via AS-i [mA]	50
Protection inversion de polarité	oui
Alimentation en tension supplémentaire [V]	16...30 DC; (AUX)
Consommation max. via alimentation supplémentaire [mA]	2000
Chien de garde intégré	oui
Entrées/sorties	
Nombre des entrées et sorties	Nombre des sorties analogiques: 2
Sorties	
Nombre des sorties analogiques	2; (raccordement d'actionneurs à 2,3 et 4 fils)
Sortie analogique (courant) [mA]	4...20
Chute de tension max. sur charge pour courant nominal [V]	10



## Module ClassicLine AS-Interface avec technologie de montage rapide

ClassicLine 2AO C IP67

Résolution sortie analogique		12 bit
<b>Exactitude / déviations</b>		
Erreur de mesure [% de la valeur finale]		0,5
<b>Conditions d'utilisation</b>		
Température ambiante	[°C]	-25...70
Température de stockage	[°C]	-25...70
Humidité relative de l'air max.	[%]	90; (sans condensation)
Altitude max. au-dessus du niveau de la mer	[m]	2000
Indice de protection		IP 67
Degré de pollution		2
<b>Tests / homologations</b>		
CEM		EN 50295
		EN 61000-6-2
		EN 61000-6-3
MTTF	[Années]	125
Homologation UL		alimentation en tension Class 2
<b>Classification AS-i</b>		
Version AS-i		2.11; 3.0
Mode d'adressage étendu		non
Profil maître AS-i		M3; M4
Profil AS-i		S-7.3.5
Configuration E/S AS-i	[hex]	7
Code ID AS-i	[hex]	3.5
Certificat AS-i		124001
<b>Données mécaniques</b>		
Poids	[g]	183
Boîtier		rectangulaire
Type de montage		montage rapide; câble plat AS-i à embrocher directement; Montage sur rail DIN; (TH35 (EN 60715))
Dimensions	[mm]	103 x 45 x 44,7
Matières		PA; contacts vampires: CuSn6 nickelé et étamé
<b>Afficheurs / éléments de service</b>		
Indication	signal analogique	LED, jaune voies AO1...AO2
	fonctionnement	LED, vert AS-i, AUX
	erreurs	LED, rouge
<b>Raccordement électrique</b>		
Raccordement au module		Câbles plats
<b>Accessoires</b>		
Fourniture		embase
Accessoires en option		Bouchon: M12, E73004



## Module ClassicLine AS-Interface avec technologie de montage rapide

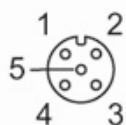
ClassicLine 2AO C IP67

Remarques	
Remarques	AS-i et AUX ainsi que AS-i et les sorties analogiques sont séparés galvaniquement. L'alimentation en tension sur les broches 1 et 3 peut être utilisée pour alimenter les actionneurs. Le raccordement 3 fils est possible avec un shunt externe.
Unité d'emballage	1 pièces

### Raccordement électrique

technologie de montage rapide pour câble plat AS-i ; possibilité d'orientation dans trois directions

Connecteur: M12; codage: A



1	sortie analogique
2	alimentation actionneurs + 24 V
3	sortie analogique AO +
4	alimentation actionneurs 0 V
5	sortie analogique AO -
	terre fonctionnelle FE