

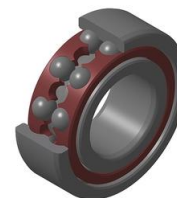


Brand of NTN corporation

## Données techniques

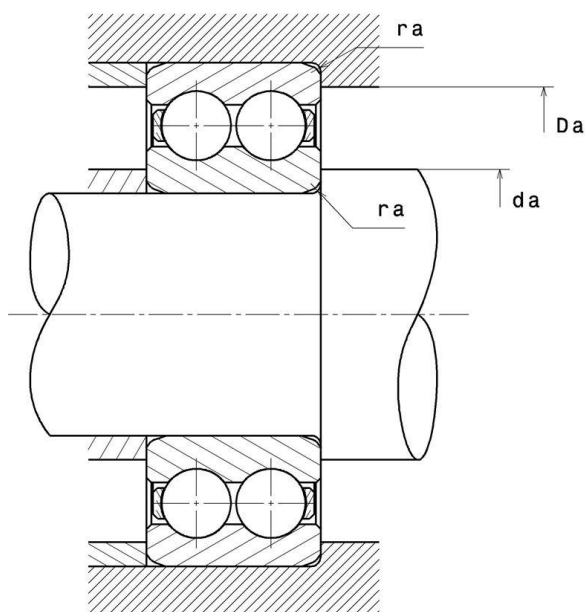
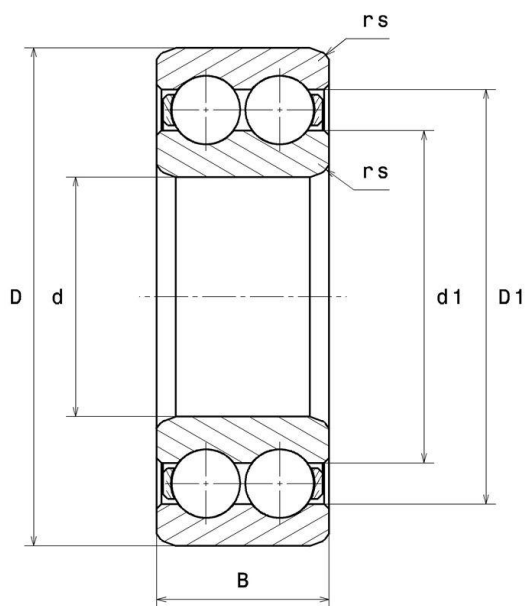
### 4204A

Roulements à billes à gorges profondes, à 2 rangées



Roulement rigide à billes, contact radial, à deux rangées, cage polyamide, ouvert

### VISUEL(S)



**NTN Europe**

1 rue des Usines · BP 2017 · 74010 Annecy Cedex · France · Tel. +33 (0)4 50 65 30 00  
S.A. au capital de 322 639 919 € · RCS ANNECY B 325 821 072 · Id. Fiscale : FR 48 325 821 072  
SIRET 325 821 072 00015 · Code APE 2815 Z · Code NACE 28.15

## DEFINITION TECHNIQUE

Marque	SNR
d - Diamètre Intérieur	20 mm
D - Diamètre Extérieur	47 mm
B - Largeur du roulement ou de la bague intérieure	18 mm
d1 - Diamètre extérieur bague intérieure	30,25 mm
D1 - Diamètre intérieur bague extérieure	38,8 mm
rs - Rayon mini de Raccordement	1 mm
Classe de Jeu Radial	CN
Classe de précision	P0
Masse	0,14 kg

## PERFORMANCE PRODUIT

C - Capacité charge dynamique	17800000 mN
C0 - Capacité Charge Statique	12700000 mN
Cu - Charge limite à la fatigue	740000 mN
f0 - Coefficient	13.8
N ref - Vitesse thermique de référence	78000 °/s
N lim - Vitesse limite Mécanique	84000 °/s
Tmin - Température mini de Fonctionnement	253,15 °K
Tmax - Température max de Fonctionnement	393,15 °K

## FREQUENCES ROULEMENT

BPFO - Fréquence de passage sur bague extérieure (60 tr/min)	3.568 Hz
BPMI - Fréquence de passage sur bague intérieure (60 tr/min)	5.432 Hz
FTF - Fréquence de rotation cage (60 tr/min)	0.396 Hz



# 4204A

Roulements à billes à gorges profondes, à 2 rangées

## FREQUENCES ROULEMENT

<b>BRF - Fréquence de rotation élément roulant (60 tr/min)</b>	2.311 Hz
<b>BSF - Fréquence de passage élément roulant (60 tr/min)</b>	4.622 Hz

## DIMENSIONS D'INSTALLATION

<b>da min - Diamètre mini épaulement BI</b>	26 mm
<b>Da max - Diamètre max épaulement BE</b>	41 mm
<b>ra max - Rayon max de raccordement arbre &amp; logement</b>	1 mm



**NTN Europe**

1 rue des Usines · BP 2017 · 74010 Annecy Cedex · France · Tel. +33 (0)4 50 65 30 00  
S.A. au capital de 322 639 919 € · RCS ANNECY B 325 821 072 · Id. Fiscale : FR 48 325 821 072  
SIRET 325 821 072 00015 · Code APE 2815 Z · Code NACE 28.15