

# 图例框架

45-  
567.1111

分销方  
Rs-online



<https://rs-online.eao.com/component/45-567.11...>

您的产品:

---



## 45-567.1111 图例框架

### 正面

颜色: 黑色

### 安装

安装类型: 粘贴或卡入

### 机械特性

重量: 0.002 kg

### 其他

简述: 图例框架, 17.5 mm, 塑料, 粘贴或卡入, 黑色

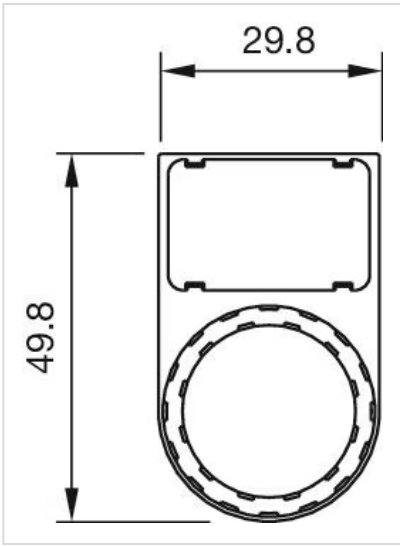
标题附件: 图例框架

尺寸: 17.5 mm

材质: 塑料

产品属性: 用于图例27 mm x 17.5 mm

外形尺寸:



对于 Part No. 45-567.1111