

LINEA LIGHT

5925UAP100L51-11 9002/3000/7015

EAN 4031582348934

Numéro de commande 00770454



BETTER MOBILITY. BETTER LIFE.

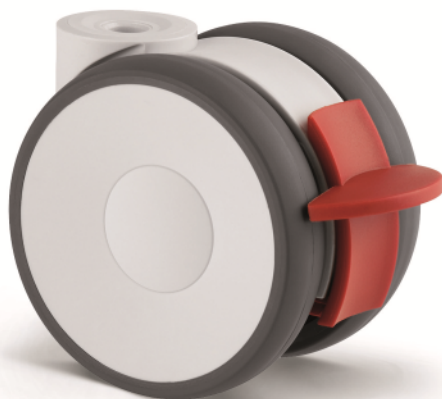


Image non contractuelle, peut différer du produit d'origine

PERFORMANCE

Performance de roulage ●●●○○

Bruit de mouvement ●●●○○

Usure ●●●○○

Résistance à la corrosion ●●●●○

ATTRIBUTS PRINCIPAUX

Nom du produit	Linea light
Type de boîtier	Roulette pivotante à blocage de roue
Norme	EN12528 - Roulettes d'ameublement
Capacité de charge à 3 km/h	100 kg
Capacité de charge statique	200 kg
Plage de température (minimale)	-10 °C
Plage de température (maximale)	40 °C
Hauteur	100 mm
Largeur totale	73 mm
Poids	0,438 kg

ROUE

Corps de roue	Polyamide
Bandage	Polyuréthane, injecté
Roulement	Roulement à billes de précision
Couleur du bandage	Gris ardoise (RAL7015)
Couleur de la roue	Gris ardoise (RAL7015)
Pare-fils	Avec pare-fils
Diamètre	100 mm
Largeur du bandage	20 mm
Diamètre de l'alésage	0 mm
Longueur de moyeu	0 mm
Largeur du corps de roue	20 mm
Dureté du bandage (A)	92 Shore A

CHAPE

Matériau	Polyamide
Forme de la chape	Roulette jumelée
Pivot	Tige pivotante
Couleur	Blanc gris (RAL9002)
Déport	32 mm
Rayon d'encombrement	102 mm
Diamètre d'encombrement	204 mm
Diamètre du dôme	41 mm

FIXATION

Type de fixation	Trou borgne pour fixation B10
Diamètre du trou central	11 mm

Deutscher
Designer
ClubInterzum
AwardIF
Design
Award

LINEA LIGHT

5925UAP100L51-11 9002/3000/7015

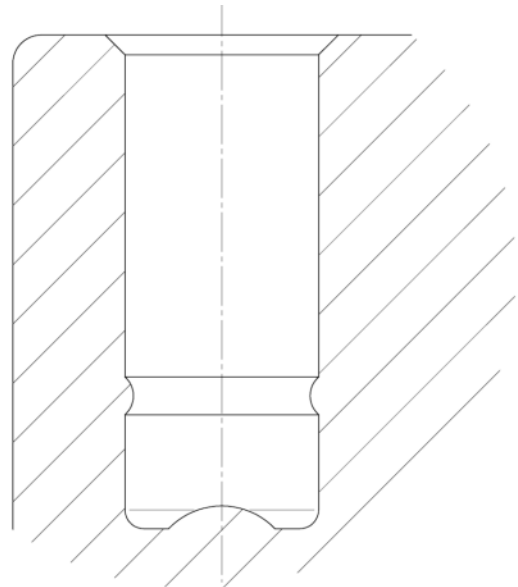
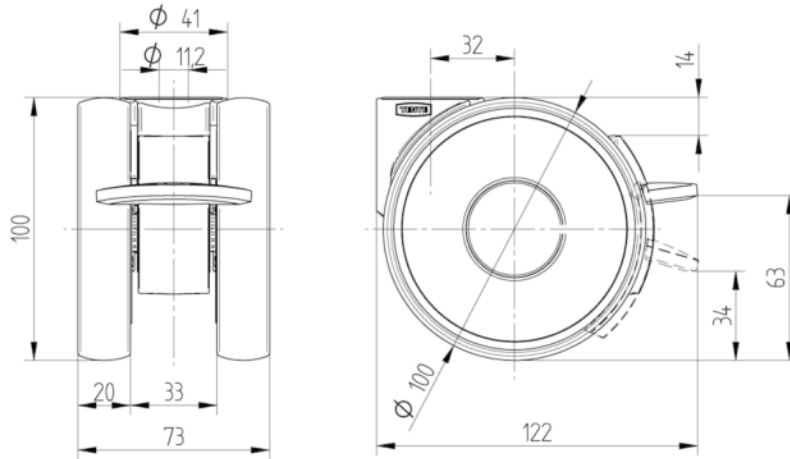
EAN 4031582348934

Numéro de commande 00770454



BETTER MOBILITY. BETTER LIFE.

PLANS TECHNIQUES



Deutscher
Designer
Club



Interzum
Award



IF
Design
Award