

V43 V44  
V45 V46

Voir aussi gamme  
élastomère PAULSTRA :  
Nivofix - Minifix



## DESCRIPTION

La version standard V43, V44, V45, V46 est constituée d'une coupelle en fonte à graphite sphéroïdale et d'un coussin métallique en fil inox pour la partie résiliante.

Une cloche et un axe vérin pour le réglage de mise à niveau peuvent être fournis en option pour les versions à l'indice H.

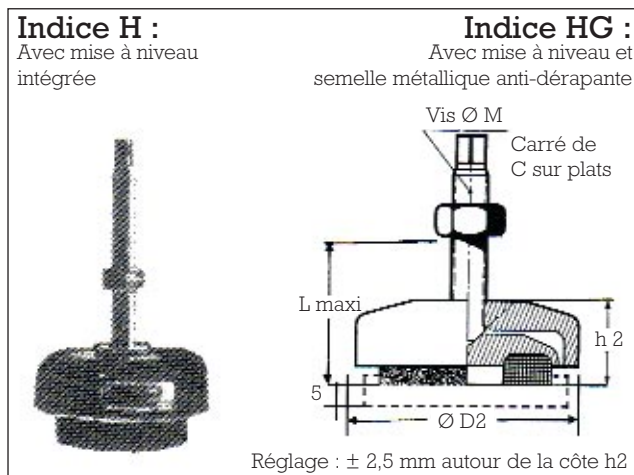
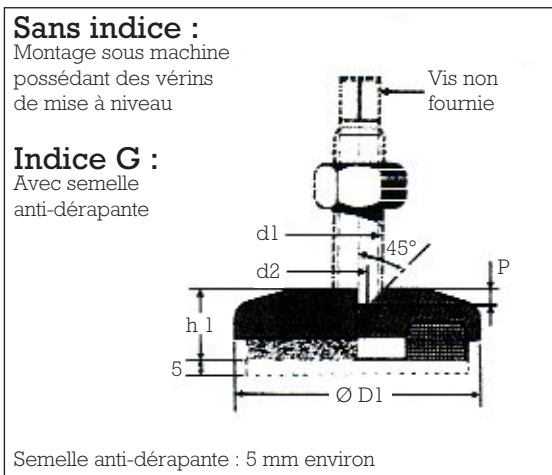
La version W diffère de la version standard par l'utilisation d'un coussin métallique plus épais pour une raideur plus basse.

## APPLICATIONS

Cette gamme de suspensions entièrement métalliques dont la fréquence propre de 20 à 25 Hz pour une amplitude de  $\pm 0,4$  mm, permet d'isoler des machines outils travaillant par enlèvement de matière dans des environnements industriels sévères. Insensibles aux huiles, à la température et à la fatigue, leur durée de vie est souvent équivalente à la durée de vie de la machine.

Grâce au coussin métallique plus épais, la version W permet d'isoler des machines outils travaillant par déformation de matière (presses, cisailles, plieuses).

## CARACTÉRISTIQUES DIMENSIONNELLES



## CARACTÉRISTIQUES TECHNIQUES

Réf.	Charges statiques kg	Efforts dynam. en compression (daN)	Dimensions (mm)									
			Réf. : V4( ) , V4( ) G, W et WG					Réf. : V4( ) H, HG, WH et WHG				
			D1	h1	d1	d2	p	D2	h2	M	L	C
V43	50 à 350	1000	81	20	17	12	3	96	35	12	83	7
V43-W	50 à 350	1000	81	31	17	12	3	96	46	12	94	7
V44	300 à 1300	5000	81	20	17	12	3	96	35	16	114	9
V44-W	300 à 1300	5000	81	31	17	12	3	96	46	16	125	9
V45	700 à 2700	8000	128	26	33	18	3	152	45	20	136	12
V45-W	700 à 2700	8000	128	36.5	33	18	3	152	56	20	147	12
V46	2000 à 7000	21000	170	34.5	44	28	4	190	60	27	130	16
V46-W	2000 à 7000	21000	170	43.5	44	28	4	190	71	27	141	16

### Poids des amortisseurs (en kg)

	V43	V43-W	V44	V44-W	V45	V45-W	V46	V46-W
Sans indice	0,35	0,4	0,42	0,48	1,3	1,43	3,35	3,75
Indice H	1,0	1,05	1,1	1,16	2,85	3,0	7,6	8,0

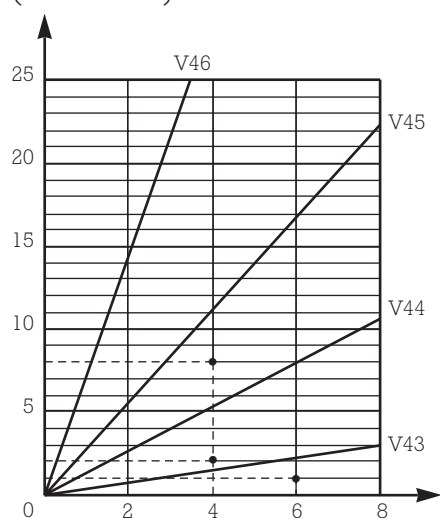
**SÉRIES :** V43 V44 V45 V46 (Fréquence de résonance 20-25 Hz)  
V43-W V44-W V45-W V46-W (Fréquence de résonance 10-20 Hz)

## CHOIX EN FONCTION DU TYPE D'APPLICATION

MACHINES TRAVAILLANT PAR ENLÈVEMENT DE MATIÈRE	MACHINES TRAVAILLANT PAR DÉFORMATION DE MATIÈRE	MACHINES DIVERSES
Affuteuses Aléseuses Étaux-limeurs Fraiseuses Grignoteuses Machines à tailler les engrenages Mortaiseuses Perceuses Polisseuses Raboteuses Rectifieuses Scies Tours	Cisailles Machines à former Machines à rouler Poinçonneuses Presses Presses excentriques Presses hydrauliques Presses plieuses Riveteuses Massicots Machines offset	Brocheuses Dispositifs d'aménagement Machines à bois  Machines à emballer Machines à souder Presses d'injection Etc.
RÉFÉRENCES DE BASE	RÉFÉRENCES DE BASE	RÉFÉRENCES DE BASE
V43 V44 V45 V46	V43-W V44-W V45-W V46-W	V43 V44 V45 V46

## CHOIX EN FONCTION DE LA CHARGE STATIQUE ET DU NOMBRE DE PIEDS

Poids total machine  
(en Tonnes)



Exemples :

**1) Fraiseuse :**

Poids 2 t sur 4 appuis : **4/V44 ou 4/V44-H**

**2) Tour :**

Poids 1 t sur 6 appuis : **6/V43 ou 6/V43-H**

**3) Cisaille :**

Poids 8 t sur 4 appuis : **4/V45-W ou 4/V45-WH**

Nombre de points d'appui