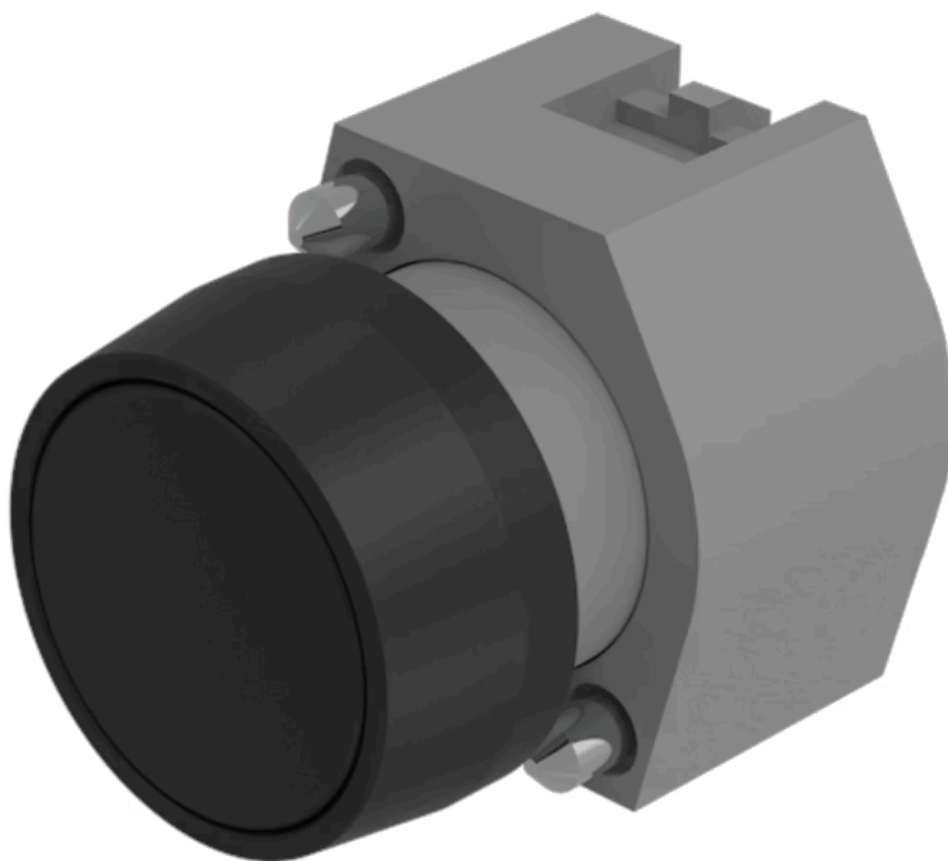


アクチュエ  
ーター

販売事業者  
Rs-online



704.039.0



<https://rs-online.eao.com/component/704.039.0...>

お客様の製品:

---



## 704.039.0 アクチュエーター

### 前面

フロント寸法:	Ø 29 mm
フロント形状:	丸形
フロントベゼル 色:	黒
フロントベゼル 材質:	プラスチック

### 取付け

デザイン:	レイズド
取付けタイプ:	パネル実装

### 操作・表示部分

レンズ 色:	黒
レンズ 素材:	プラスチック
レンズ 照光:	非照光
レンズ 形状:	フラッシュ
レンズ 外観:	不透明

### 電気的特性

規格:	スイッチは、「低電圧スイッチングデバイスの規格」EN IEC 60947-5-1に準拠
-----	---

### 機械的特性

スイッチング動作:	オルタネイト
機械的寿命:	≤ 300万回以上

操作力: 8 N  
操作トラベル: 約 5.8 mm ± 0.2 mm  
重量: 0.022 kg

#### 周辺条件

IP保護等級: IP65前面  
使用温度: - 40 ° C ~ + 55 ° C  
保存温度: - 40 ° C ... + 85 ° C

#### 認証

REACH: REACH compliant  
RoHS: RoHS compliant

#### その他

簡単な説明: アクチュエーター, Ø 29 mm, フラッシュ, 非照光, 黒, プラスチック, 不透明, 丸形, 黒, プラスチック, オルタネイト

ハウジング 色: グレー

ハウジング 材質: プラスチック

ヒント: 保護カバー付きのフロントリングは、0.4 Nm のトルクでアクチュエーターに取り付け可能  
最大2個 3スイッチングエレメントでクリップオン可能

最大接点数: 3

配線図:



マウントカットアウト:



- A = ねじ端子
- B = スプリングケージ端子 (PIT)
- C = プラグイン端子 6.3 mm x 0.8 mm
- D = ダブルプラグイン接続 6.3 mm x 0.8 mm

寸法図:



A = ねじ端子