

Statut commercial: Commercialisé



Principales

Gamme de produits	Harmony XVR
Fonction produit	Balise
Nom abrégé de l'appareil	XVR3
Type de balise et de colonne de signalisation	Unité LED
Signalisation sonore	Ronfleur : 70...90 dB à 1 m
Diamètre de fixation	100 mm
Source lumineuse	Vert LED
Fonction de l'appareil	Bulldozer Véhicule à guidage automatique (VGA) Chariot élévateur

Complémentaires

Type de signalisation	Clignotant Rotatif Flash
Variante de construction	Prêt à assembler
Matière	PC (polycarbonate) (lentilles) PBT (polybutylène téréphtalate) + PC (polycarbonate) (corps) EPDM (éthylène propylène diène monomère) (base)
[Us] tension d'alimentation	12...24 V CC
[Ue] tension assignée d'emploi	10...30 V CC
Courant à l'appel	3 A
Puissance consommée	3.1 W
Marquage	CE
Direction de l'installation	Montant (à l'intérieur) Latérale (à l'intérieur) Inversé (à l'intérieur) Montant (à l'extérieur)
Classe d'isolation électrique	Classe II
Consommation électrique	3000 mA
Longueur	100 mm
Largeur	100 mm
Hauteur	139 mm
Poids	0.538 kg

Environnement

Température de fonctionnement	-20...50 °C
Température ambiante pour le stockage	-35...70 °C
Humidité relative	35...85 % sans condensation
Tenue aux vibrations	4,6 gn (latérale) 4,6 gn (inversé) 7,1 gn (montant)
Degré de protection IP	IP23 (latérale) IP23 (inversé) IP23 (montant)

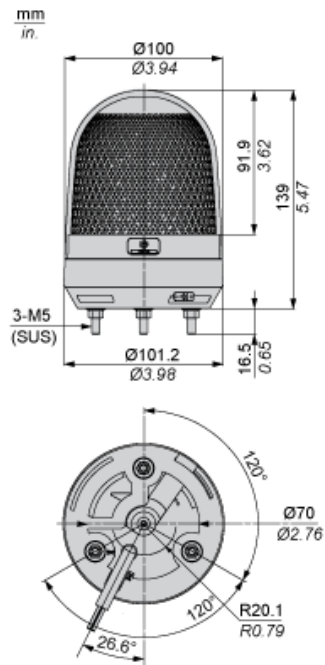
Durabilité de l'offre

Statut environnemental	Produit Green Premium
RoHS (code date: AnnéeSemaine)	Conforme - depuis 1346 - Déclaration de conformité Schneider Electric Déclaration de conformité Schneider Electric
REACH	Référence ne contenant pas de SVHC au-delà du seuil
Profil environnemental du produit	Disponible Profil Environnemental Produit
Instructions de fin de vie du produit	Disponible Manuel De Fin De Vie

Garantie contractuelle

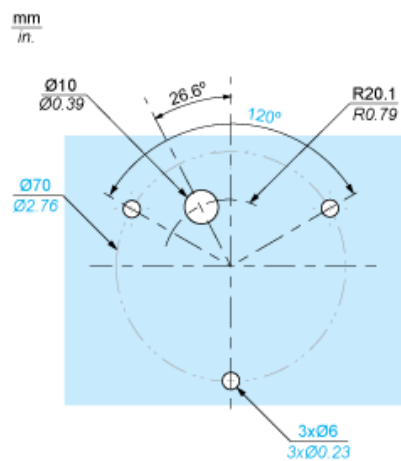
Période	18 mois
---------	---------

Dimensions

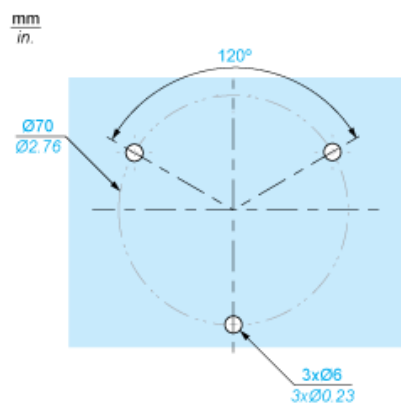


Panel Cut-out

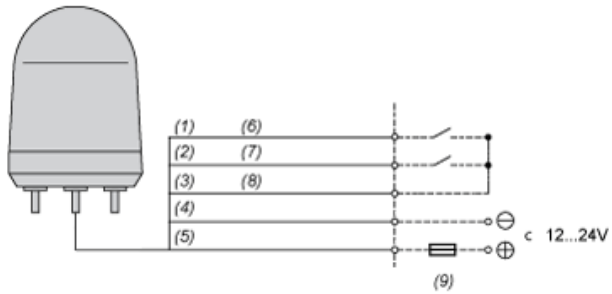
Straight wiring



Side wiring



Wiring Diagram



- (1) Green
- (2) Red
- (3) Yellow
- (4) Black
- (5) White
- (6) LED
- (7) Buzzer
- (8) Com
- (9) Fuse(Rated Current>2A)