

ATV320U06M2C

Frequenzumrichter ATV320, 0,55kW, 200-240V, 1 phasig, Kompakt



Hauptkenndaten

Produktserie	Altivar Machine ATV320
Produkt oder Komponententyp	Frequenzumrichter
Produktspezifische Anwendung	Komplexe Maschinen
Kurzbezeichnung des Geräts	ATV320
Gehäusetyyp	Kompakt
Zielort Produkt	Asynchronmotoren Synchronmotoren
EMV-Filter	Integrierter EMV-Filter Klasse C2
Schutzart (IP)	IP20 entspricht EN/IEC 61800-5-1
Schutzart	UL Typ 1 mit UL-Typ 1 Konformitätskit
Kühlungstyp	Ohne Lüfter
Ausgangsrelais	1 Phase
Nennhilfsspannung [UH,nom]	200-240 V (-15...10 %)
Netzfrequenz	50...60 Hz (- 5...5 %)
Motorleistung (kW)	0,55 kW für hohe Überlast
Motorleistung (HP)	0,75 hp für hohe Überlast
Netzstrom	6.8 A bei 200 V für hohe Überlast 5.7 A bei 240 V für hohe Überlast
Netzkurzschlussstrom I _k	1 kA
Scheinleistung	1,4 kVA bei 240 V für hohe Überlast
Ausgangs Bemessungsstrom	3,7 A bei 4 kHz für hohe Überlast
Maximaler Spitzenstrom	5,6 A während 60 s für hohe Überlast
Typ Motorsteuerung Asynchronmotor	U/f-Kennlinie, 2 Punkte U/f-Kennlinie, 5 Punkte Vektororientierte Flussregelung ohne Geber, Standard U/f-Kennlinie - Energiesparmodus, quadratische U/f-Kennlinie Vektororient. Flussregelung ohne Encoder - Energiesparmodus
Steuerungsprofil für Synchronmotoren	Vektororientierte Flussregelung ohne Encoder
Ausgangsfrequenz	0,1-599 Hz
Bemessungs Taktfrequenz	4 kHz
Taktfrequenz	2...16 kHz einstellbar 4...16 kHz mit Stromabsenkung
Sicherheitsfunktion	STO (Sicher abgeschaltetes Moment (Safe Torque Off) SIL 3 SS1 (Sicheres Stillsetzen 1 (safe stop 1)) SMS (safe maximum speed) SLS (Sicher begrenzte Geschwindigkeit (Safely Limited Speed)) GDL (guard door locking)
Kommunikationsprotokoll	CANopen Modbus
Optionskarte	Kommunikationsmodul: CANopen Daisy Chain RJ45 Kommunikationsmodul: CANopen SUB-D 9 Kommunikationsmodul: CANopen Open Style Anschlussblock Kommunikationsmodul: EtherCAT RJ45 Kommunikationsmodul: DeviceNet Kommunikationsmodul: Ethernet/IP Kommunikationsmodul: Profibus DP V1

Die in dieser Dokumentation bereitgestellten Informationen beinhalten allgemeine Beschreibungen und/oder technische Daten und Leistungsmerkmale der entsprechenden Produkte. Diese Dokumentation ist nicht als Ersatz für eine Eignungsbestimmung gedacht und darf nicht dazu verwendet werden, die Eignung oder Zuverlässigkeit dieser Produkte für spezifische Benutzeranwendungen zu bestimmen. Jeder Benutzer oder Integrator ist verpflichtet, geeignete und vollständige Risikoanalysen, Evaluierungen und Tests der Produkte im Hinblick auf die jeweilige spezifische Anwendung oder Verwendung durchzuführen. Weder Schneider Electric Industries SAS noch seine angegliederten Unternehmen sind für den fehlerhaften Gebrauch oder Missbrauch der gelieferten Informationen verantwortlich oder haftbar zu machen.

Zusatzdaten

Variante	Standard-Version
Ausgangsspannung	<= Versorgungsspannung
Zulässige temporäre Stromverstärkung	1,5 x In während 60 s für hohe Überlast
Drehzahlstellbereich	Mit Asynchronmotor im offenen Regelkreis
Drehzahlgenauigkeit	+/- 10 % des Nennschlupfs 0,2 Mn zu Mn
Drehmomentgenauigkeit	+/- 15 %
Kurzzeitiges Überlastmoment	170-200 % des Motor Bemessungsmoment
Bremsmoment	<= 170 % mit Bremswiderstand während 60 s
Regelkreis	Einstellbarer PID-Regler
Schlupfkompensation Motor	Automatisch, unabhängig von der Last Nicht verfügbar bei den U/f-Kennlinien (2 oder 5 Punkte) Einstellbar von 0-300 %
Hoch und Auslauframpen	S U CUS Auslauframpe mit automatischem Stopp über DC-Bremung Anpassung der Auslauframpe Linear Rampenumschaltung
Bremsen bis Stillstand	Durch Gleichstromeinspeisung
Schutzfunktionen	Antrieb: thermischer Schutz Antrieb: Überstromschutz zwischen Ausgangsphasen und Erde Antrieb: Netzphasenunterbrechung Antrieb: Überhitzungsschutz Antrieb: Kurzschlusschutz zwischen Motorphasen
Frequenzauflösung	Anzeigeeinheit: 0,1 Hz Analog-Eingang: 0,012/50 Hz
Elektrische Verbindung	Regelung, Schraubklemme: 0,5-1,5 mm ² AWG 20...AWG 16 Motor-/Bremswiderstand, Schraubklemme: 2,5-4 mm ² AWG 14...AWG 12 Stromversorgung, Schraubklemme: 2,5-4 mm ² AWG 14...AWG 12
Steckertyp	1 RJ45 für Modbus/CANopen An Steueranschlussklemme
Physikalische Schnittstelle	2-Draht- RS 485 für Modbus
Übertragungsrahmen	RTU für Modbus
Übertragungsgeschwindigkeit	4,8, 9,6, 19,2, 38,4 kbit/s für Modbus 50 kBit/s, 125 kBit/s, 250 kBit/s, 500 kBit/s, 1 MBit/s für CANopen
Datenformat	8 Bits, einstellbar auf ungerade, gerade oder keine Parität für Modbus
Polarisierungsart	Keine Impedanz für Modbus
Anzahl der Adressen	Für CANopen Für Modbus
Zugriffsmethode	Slave für CANopen
Versorgung	Interne Versorgung für Sollwertpotentiometer (1 bis 10 kOhm): 10,5 V DC (+/- 5 %) Strom <= 10 mA (Überlast- und Kurzschlusschutz)
Lokale Signalisierung	1 LED grün für CANopen Betrieb 1 LED rot für CANopen Fehler 1 LED rot für Fehler Frequenzumrichter
Breite	72 mm
Höhe	143 mm 188 mm mit EMV-Montageplatte
Tiefe	138 mm
Produktgewicht	1,1 kg
Anzahl der Analogeingänge	3
Messeingänge	Spannung (AI1): 0...10 V DC, Impedanz 30000 Ohm, Auflösung 10 Bit Bipolare Differenzspannung (AI2): +/- 10 V DC, Impedanz 30000 Ohm, Auflösung 10 Bit Strom (AI3): 0-20mA (o, 4-20mA, x-20mA, 20-xmA o, andere Einstellungen per Konfiguration), Impedanz 250 Ohm, Auflösung 10 Bit
Anzahl digitale Eingänge	7
Digitaleingang	Programmierbar (Sink/Source) (DI1-DI4): 24-30 V DC: Ebene 1 SPS Programmierbar als Pulseingang (20 kpps) (DI5): 24-30 V DC: Ebene 1 SPS

Über Schalter konfigurierbarer PTC-Fühler (DI6): 24-30 V DC
 Safe Torque Off (sicher abgeschaltetes Drehmoment) (STO): 24-30 V DC, Impedanz 1500 Ohm

Digitale Logikeingänge	Negative Logik (Sink): : DI1-DI6, > 19 V (Status 0) < 13 V (state 1) Positive Logik (Source): : DI1-DI6, < 5 V (Status 0) > 11 V (state 1)
Anzahl der Analogausgänge	1
Typ des Analogausgangs	Softwarekonfigurierbarer Strom (AQ1): 0...20 mA, Impedanz 800 Ohm, Auflösung 10 Bit Softwarekonfigurierbare Spannung (AQ1): 0...10 V, Impedanz 470 Ohm, Auflösung 10 Bit
Abtastdauer	Analogeingang (AI1, AI2, AI3): 2 ms Analogausgang (AQ1): 2 ms
Genauigkeit	Analogeingang AI1, AI2, AI3: +/- 0,2 % für eine Temperatur von -10-60 °C Analogeingang AI1, AI2, AI3: +/- 0,5 % für eine Temperatur von 25 °C Analogausgang AQ1: +/- 1 % für eine Temperatur von 25 °C Analogausgang AQ1: +/- 2 % für eine Temperatur von -10-60 °C
Linearitätsfehler	Analogeingang (AI1, AI2, AI3): +/- 0,2-0,5 % des Maximalwerts Analogausgang (AQ1): +/- 0,3 %
Anzahl der Logikausgänge	3
Digitale Ausgänge	Konfigurierbare Relaislogik Schließer/Öffner (R1A, R1B, R1C): elektrische Lebensdauer 100000 Zyklen Konfigurierbare Relaislogik Schließer (S) (R2A, R2B): elektrische Lebensdauer 100000 Zyklen Logik (LO)
Aktualisierungszeit	Logikeingang (DI1-DI6): 8 ms (+/- 0,7 ms) Relaisausgang (R1A, R1B, R1C): 2 ms Relaisausgang (R2A, R2C): 2 ms
Minimaler Schaltstrom	Relaisausgang (R1, R2): 5 mA bei 24 V DC
Maximaler Schaltstrom	Relaisausgang (R1) auf ohmsch Belastung (cos phi = 1): 3 A bei 250 V AC Relaisausgang (R1) auf ohmsch Belastung (cos phi = 1): 4 A bei 30 V DC Relaisausgang (R1, R2) auf induktiv Belastung (cos phi = 0.4): 2 A bei 250 V AC Relaisausgang (R1, R2) auf induktiv Belastung (cos phi = 0.4): 2 A bei 30 V DC Relaisausgang (R2) auf ohmsch Belastung (cos phi = 1): 5 A bei 250 V AC Relaisausgang (R2) auf ohmsch Belastung (cos phi = 1): 5 A bei 30 V DC
Besondere Anwendung	Maschinen
Anwendungsauswahl Frequenzumrichter	Kran- und Hebeteknik Schnellmontage Fördertechnik Karussell Fördertechnik Förderanlage Fördertechnik Hebeplattform Fördertechnik Palettierer – mittleres Leistungsvermögen Fördertechnik Schiebebühne Fördertechnik Drehscheibe Umformtechnik (Holz, Keramik, Stein, PVC, Metall) Schneiden – mittlere Genauigkeit Umformtechnik (Holz, Keramik, Stein, PVC, Metall) Bohrung Umformtechnik (Holz, Keramik, Stein, PVC, Metall) Säge Verpackungstechnik Absackung Verpackungstechnik Zuführförderanlage, geringes Leistungsvermögen Verpackungstechnik Flaschenbefüllung – intermittierender Betrieb Verpackungstechnik lineare Etikettierung Verpackungstechnik andere Anwendung Verpackungstechnik Dehnung, Verpackung Verpackungstechnik Entnahmeeinsatz Textil Stricken Textil Druckmaschinen Textil Spinnen Waschmaschinen Auto Waschmaschinen andere Anwendung Kran- und Hebeteknik Standardkran – fahrend oder Transportwagen
Motorleistungsbereich AC-3	0,55-1 kW 200-240 V 1 Phase
Typ des Motorstarters	Frequenzumrichter

Umgebung

Trennen	Zwischen Leistungs- und Steuerungsklemmen
Isolationswiderstand	> 1 MOhm bei 500 V DC für 1 Minute an Masse
Verlustleistung in W	41,7 W (ohne Lüfter) bei 200 V, 4 kHz
Betriebsart	Senkrecht +/- 10 Grad
elektromagnetische Verträglichkeit	Leitungsgebundene HF-Störfestigkeitsprüfung entspricht IEC 61000-4-6 Ebene 3 Elektrische Funkenstörfestigkeitsprüfung entspricht IEC 61000-4-4 Ebene 4 Elektrische Entladungsfestigkeitsprüfung entspricht IEC 61000-4-2 Ebene 3

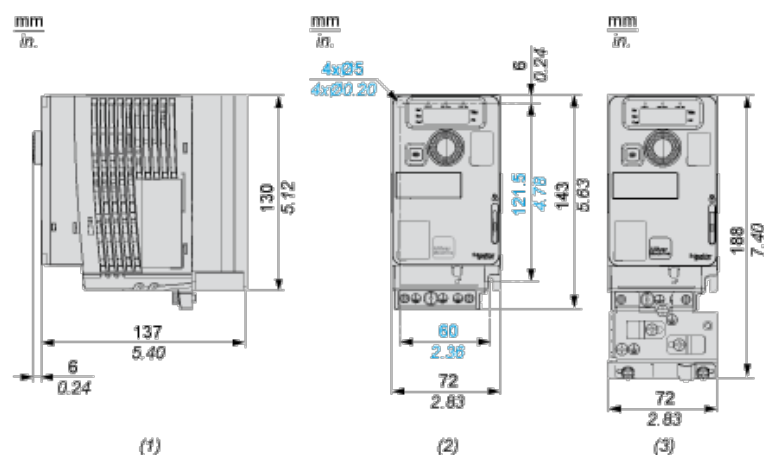
Abgestrahlte Hochfrequenzsignal-Störfestigkeitsprüfung entspricht IEC 61000-4-3 Ebene 3
 Unterspannungstest entspricht IEC 61000-4-11
 1,2/50 µs - 8/20 µs Störfestigkeitsprüfung entspricht IEC 61000-4-5 Ebene 3

Verschmutzungsgrad	2 entspricht EN/IEC 61800-5-1
Vibrationsfestigkeit	1 gn (f = 13-200 Hz) entspricht EN/IEC 60068-2-6 1,5 mm Spitze zu Spitze (f = 2-13 Hz) entspricht EN/IEC 60068-2-6
Stoßfestigkeit	15 gn während 11 ms entspricht EN/IEC 60068-2-27
Relative Feuchtigkeit	5-95 % ohne Kondensation entspricht IEC 60068-2-3 5-95 % ohne Tropfwasser entspricht IEC 60068-2-3
Umgebungstemperatur bei Betrieb	-10-50 °C ohne Lastminderung 50-60 °C mit Deklassierungsfaktor
Umgebungstemperatur bei Lagerung	-25 -70 °C
Aufstellungshöhe	<= 1000 m ohne Lastminderung 1000-3000 m mit Strom Deklassierung von 1% pro 100m
Umgebungsbedingungen	Beständigkeit gegen Chemikalien Klasse 3C3 EN/IEC 60721-3-3 Beständigkeit gegen Staub class 3S2 EN/IEC 60721-3-3
Standards	EN/IEC 61800-3 EN/IEC 61800-3 Umwelt 1 Klasse C2 EN/IEC 61800-5-1 IEC 60721-3 IEC 61508 IEC 13849-1
Produktzertifizierungen	CSA NOM 117 UL RCM EAC
Beschriftung	CE

Nachhaltigkeit

Grad der Umweltverträglichkeit	Green-Premium-Produkt
ROHS	Konform - seit 1714 - Schneider-Electric-Konformitätserklärung
REACH	Produkt beinhaltet besorgniserregende Stoffe (SVHC) nicht über dem Schwellwert
Umgebungsbedingungen Produkt	Verfügbar
Entsorgungshinweise	Verfügbar

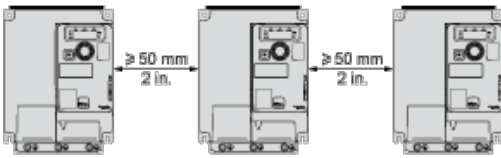
Abmessungen



- (1) Rechtsseitige Ansicht
- (2) Frontansicht
- (3) Frontansicht mit EMV-Platte

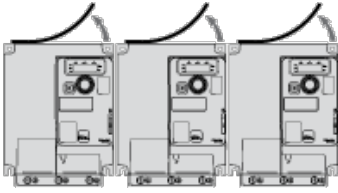
Montagetypen

Montagetyp A: Individual mit Lüfterabdeckung

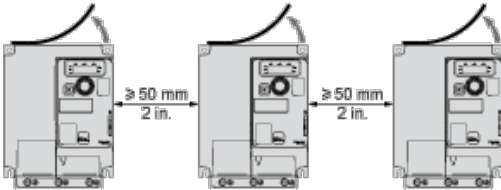


Nur möglich bei einer Umgebungstemperatur kleiner oder gleich 50 °C (122 °F)

Montagetyp B: Nebeneinander, Lüfterabdeckung abgenommen



Montagetyp C: Individuell, Lüfterabdeckung abgenommen

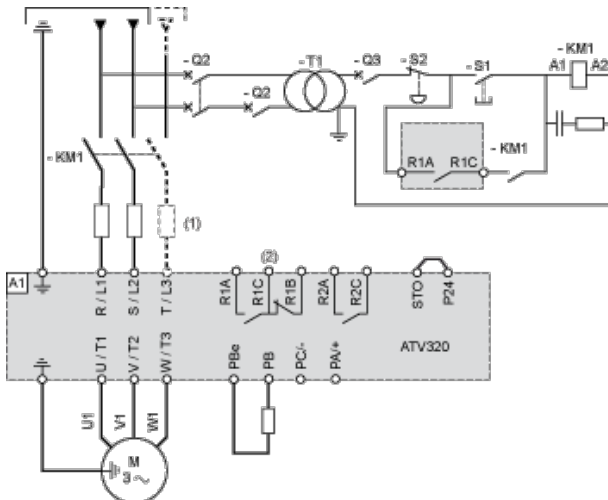


Für den Betrieb bei einer Umgebungstemperatur über 50 °C (122 °F)

Anschlusspläne

Diagramm mit Netzschütz

Anschlusspläne entsprechend den Normen EN 954-1 Kategorie 1 und IEC/EN 61508 Sicherheits-Integritätslevel SIL1, Stoppkategorie 0 in Übereinstimmung mit der Norm IEC/EN 60204-1.



- (1) Netzdrossel (sofern verwendet)
- (2) Fehlerrelaiskontakte zur Fernsignalisierung des Umrichterzustands

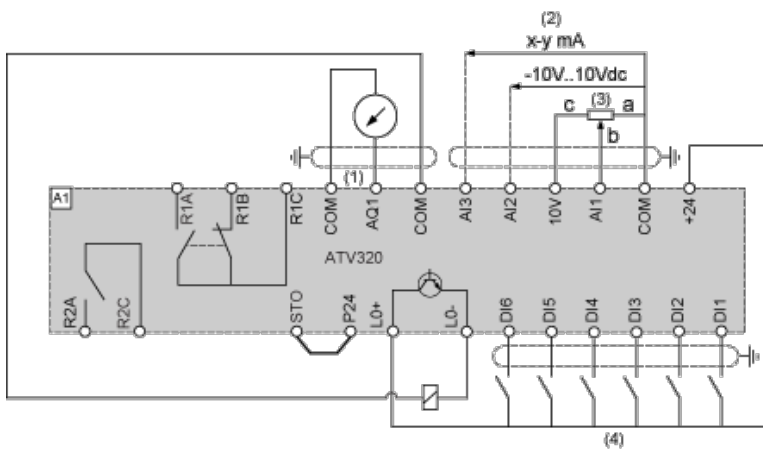
Diagramm mit Trennschalter

Anschlusspläne entsprechend den Normen EN 954-1 Kategorie 1 und IEC/EN 61508 Sicherheits-Integritätslevel SIL1, Stoppkategorie 0 in Übereinstimmung mit der Norm IEC/EN 60204-1.



- (1) Netzdrossel (sofern verwendet)
- (2) Fehlerrelaiskontakte zur Fernsignalisierung des Umrichterzustands

Steueranschlussdiagramm im Quellmodus

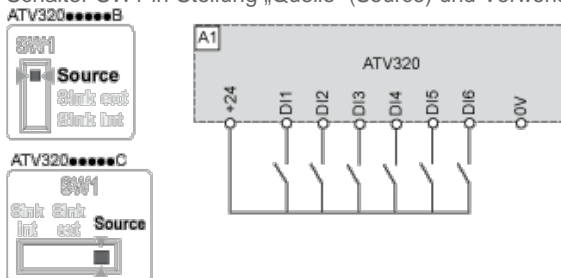


- (1) Analogausgang
- (2) Analogeingänge
- (3) Sollwertpotentiometer (10 kOhm maxi)
- (4) Digitaleingänge

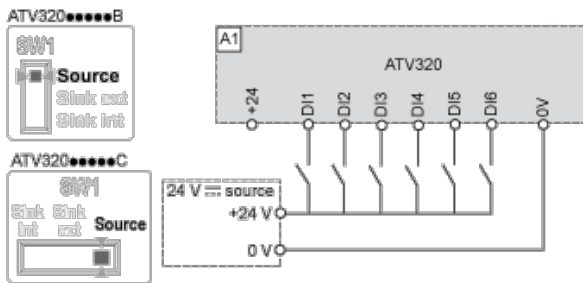
Verdrahtung der Digitaleingänge

Der Logikeingangsschalter (SW1) dient zur Anpassung des Betriebs der Logikeingänge an die Technologie der programmierbaren Steuerungsausgänge.

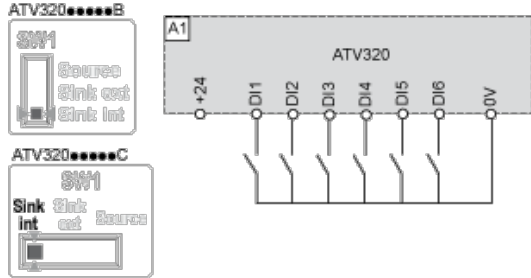
Schalter SW1 in Stellung „Quelle“ (Source) und Verwendung einer externen Versorgung für die Digitaleingänge.



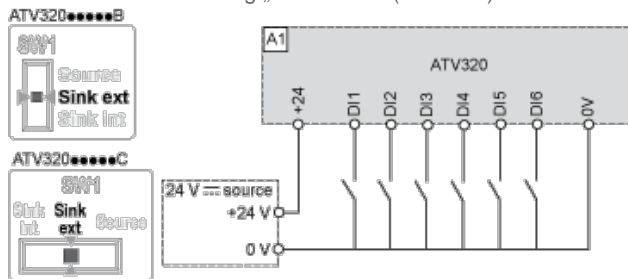
Schalter SW1 in Stellung „Quelle“ (Source) und Verwendung einer externen Versorgung für die Digitaleingänge.



Schalter SW1 in Stellung „Senke int.“ (Sink Int.) und Verwendung einer externen Versorgung für die Digitaleingänge.

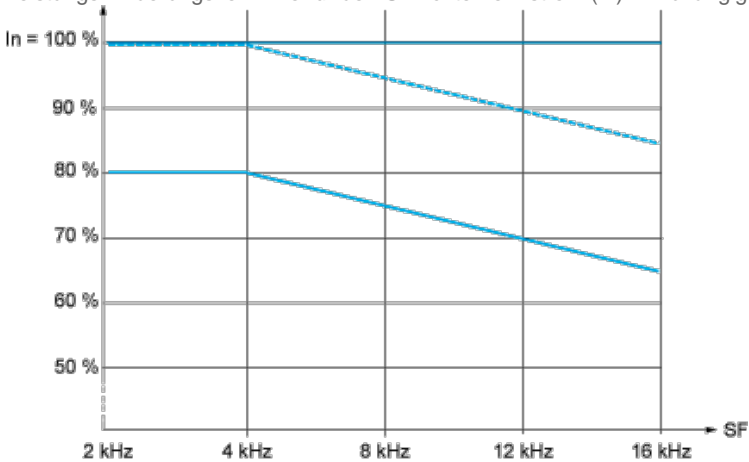


Schalter SW1 in Stellung „Senke ext.“ (Sink Ext.) und Verwendung einer externen Versorgung für die Digitaleingänge.



Derating-Kurven

Leistungsminderungskennlinie für den Umrichternennstrom (I_n) in Abhängigkeit von Umgebungstemperatur und Taktfrequenz (SF).



— 40 °C (104 °F) - Montagetyp A, B und C

- - - 50 °C (122 °F) - Montagetyp A, B und C

— 60 °C (140 °F) - Montagetyp B und C

I_n Nennstrom des Umrichters

den

logischen

Anweisungen:

SF: Schaltfrequenz