



NØKKELBRYTER 0-1 FASTE STILL.

Type M22-WRS
Catalog No. 216887
Alternate Catalog No. M22-WRSQ
EL-Nummer 4355325



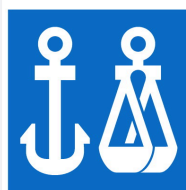
Leveringsprogram

Sortiment			RMQ-Titan
Grunnfunksjon			Nøkkelbetjente aktuatorer
Frittstående/komplett enhet			Frittstående enhet
Byggeform			Nøkkelaktivering låsehakekontakt
Funksjon:			
			↙ 60°
			ikke egnet for universalnøkkelssystemer
			2 stillinger
Nøkkel kan trekkes ut i stilling			
			0
			I
Kapslingsklasse			IP66
Ramme			Ramme titan
Tilkobling til SmartWire-DT			ja med SWD-RMQ-tilkoblinger
Frontdimensjoner			29,7
Merknader			Forbli i stilling-/fjærreturfunksjon kan endres med kodedeler M22-XC-Y Nøkkeluttak konvertibel med kodeadaptere M22-XC -...
Informasjon om leveringsomfang			med én nøkkel

Tekniske data

Generelt

Standarder og bestemmelser			IEC/EN 60947 VDE 0660
Levetid, mekanisk	Bryteroperasj	$\times 10^6$	> 0.1
Aktiveringsfrekvens	Bryteroperasj	h	≤ 100
aktiveringsdreiemoment		Nm	≤ 0.5
Klimamotstandsdyktighet			Fuktig varme, konstant, i samsvar med IEC 60068-2-78 Fuktig varme, syklisk, i samsvar med IEC 60068-2-30
Kapslingsklasse			IP66
Omgivelsestemperatur			
åpen		°C	-25 - +70
Monteringsposisjon			etter ønske
Motstand mot mekanisk støt		g	30 Støtvarighet 11 ms Halvsinus i samsvar med IEC 60068-2-27
Skipstillatelser			DNV GL LR



Germanischer Lloyd



Data for konstruksjonsdokumentasjon iht. IEC/EN 61439

Tekniske data for konstruksjonsdokumentasjon			
Nominell strøm for angivelse av tapseffekt	I_n	A	0
Tapseffekt per pol, strømvhengig	P_{vid}	W	0
Tapseffekt for driftsmiddelet, strømvhengig	P_{vid}	W	0
Tapseffekt statisk, uavhengig av strøm	P_{vs}	W	0
Avleveringskapasitet for tapseffekt	P_{ve}	W	0
Omgivelsestemperatur ved drift min.		°C	-25
Omgivelsestemperatur ved drift maks.		°C	70
Konstruksjonsdokumentasjon IEC/EN 61439			
10.2 Fasthet for materialer og deler			
10.2.2 Korrosjonsbestandighet			Kravene i produktnormen er oppfylt.
10.2.3.1 Varmebestandighet med kappe			Kravene i produktnormen er oppfylt.
10.2.3.2 Motstand for isolasjonsmateriale ved vanlig varme			Kravene i produktnormen er oppfylt.
10.2.3.3 Motstand for isolasjonsmateriale ved uvanlig varme			Kravene i produktnormen er oppfylt.
10.2.4 Bestandighet mot UV-stråling			På forespørsel
10.2.5 Løfting			Ikke relevant, da hele koblingsskapet må evalueres.
10.2.6 Slagtest			Ikke relevant, da hele koblingsskapet må evalueres.
10.2.7 Påskrifter			Kravene i produktnormen er oppfylt.
10.3 Kapslingsgrad for kapper			Ikke relevant, da hele koblingsskapet må evalueres.
10.4 Luft- og krypestrømlengder			Kravene i produktnormen er oppfylt.
10.5 Beskyttelse mot elektrisk støt			Ikke relevant, da hele koblingsskapet må evalueres.
10.6 Montering av driftsmidler			Ikke relevant, da hele koblingsskapet må evalueres.
10.7 Innvendige strømkretser og forbindelser			Ligger innenfor ansvarsområdet til den som bygger koblingsskapet.
10.8 Kabeltilkoblinger for ledere som føres inn utenfra			Ligger innenfor ansvarsområdet til den som bygger koblingsskapet.
10.9 Isolasjonsegenskaper			
10.9.2 Arbeidsfrekvent spenningsfasthet			Ligger innenfor ansvarsområdet til den som bygger koblingsskapet.
10.9.3 Støtspenningsfasthet			Ligger innenfor ansvarsområdet til den som bygger koblingsskapet.
10.9.4 Kontroll av kapper av isolasjonsmateriale			Ligger innenfor ansvarsområdet til den som bygger koblingsskapet.
10.10 Oppvarming			Ikke relevant.
10.11 Kortslutningsstyrke			Ligger innenfor ansvarsområdet til den som bygger koblingsskapet. Standardene for bryterenhetene må følges.
10.12 Elektromagnetisk kompatibilitet			Ligger innenfor ansvarsområdet til den som bygger koblingsskapet. Standardene for bryterenhetene må følges.
10.13 Mekanisk funksjon			Kravene til apparatet er oppfylt hvis opplysningene i instruksjonsheftet (IL) er fulgt.

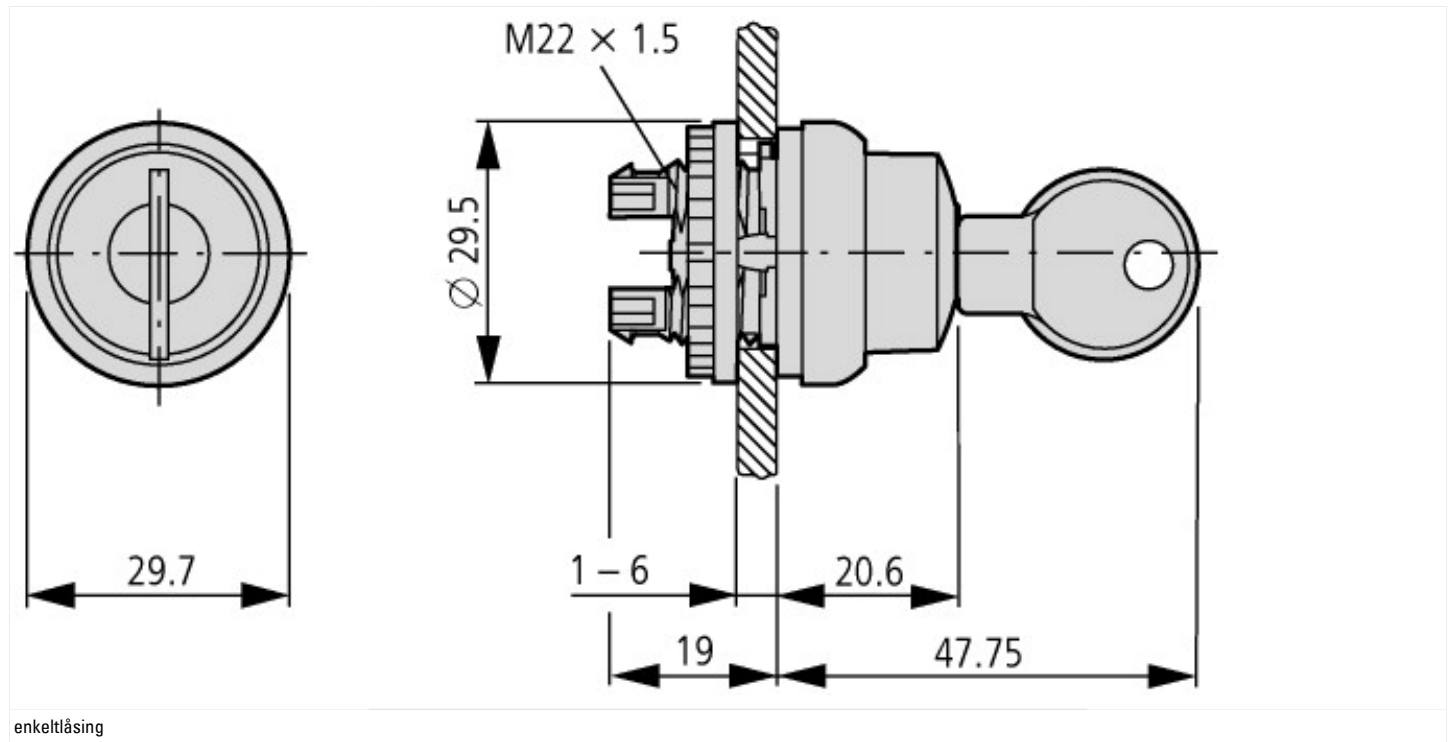
Tekniske data etter ETIM 7.0

Startapparater (EG000017) / Frontelement for betjeningsmaterieell (EC000222)			
Electric engineering, automation, process control engineering / Low-voltage switch technology / Command and alarm device / Front element for selector switches (ecl@ss10.0.1-27-37-12-13 [AKF031014])			
Antall bryterposisjoner			2
Utførelse av betjeningselement			Nøkkel
Kan belyses			Nei
Farge på kontrollelement			Svart
Farge på signallampe			Andre
Type linse			Rund
Hulldiameter		Millimeter	22.5
Åpningens bredde		Millimeter	0
Åpningens høyde		Millimeter	0
Vekselfunksjon holdekobling			Ja
Tastelås			Nei
Med frontring			Ja
Frontringens materiale			Kunststoff
Frontringsfarge			Andre
Verneklasse (IP) forside			IP66
Beskyttelsesgrad (NEMA)			4X

Godkjenninger

Product Standards	IEC/EN 60947-5; UL 508; CSA-C22.2 No. 14-05; CSA-C22.2 No. 94-91; CE marking
UL File No.	E29184
UL Category Control No.	NKCR
CSA File No.	012528
CSA Class No.	3211-03
North America Certification	UL listed, CSA certified
Degree of Protection	UL/CSA Type 3R, 4X, 12, 13

Dimensjoner



enkeltlåsing

Eiendeler (linker)

[Samsvarserklæring](#)

00003256