

特点

- 高性能设计
- 性能 1 级
- RS232 标准接口
- 坚固的镀锌钢外壳
- 机械加工触点
- UL94V-0 绝缘体
- 带有 3.05mm 安装孔的法兰，用于将螺钉安装到面板上
- 焊杯，用于简单的电线端接

RS Pro 小组安装 d-sub 连接器 插头、2.77mm 节距

RS 号: 466-179



RS 认证产品为您提供所有产品类别的专业品质部件。我们的产品系列经过工程师测试、提供与领先品牌相当的质量、而无需支付高昂的价格。

产品说明

RS Pro 高性能 d - 超微型连接器、采用坚固的镀锌钢外壳和焊杯端接、可轻松连接电线。这些 D-Sub 连接器是性能 1 级，超过了 DIN2 类，具有 RS232 标准接口并符合 BS9523 F0010 和 F0018。此超微型连接器的引脚是优质机械加工引脚，并且具有法兰，预钻 3.05mm 直径的孔，可轻松安装在面板的任一侧。这些 D-Sub 连接器特别适用于广泛的工业和商业应用中的 I/O（输入/输出）互连。

一般规格

联系人数量	9
性别	公
身体方向	直向
安装类型	面板安装
d 连接器	标准的 d - 子级
子壳体大小	E
终止方法	焊接
外壳材料	钢
尺寸	30.81mm x 12.55mm
触点材料	铜合金
触点镀层	金
应用	计算机、显示器和扫描仪、网络和通信设备；数据处理设备、工业设备、测试和测量仪器、远程传感器和数据记录仪、便携式发电设备
性能级别	1； 2 或 3
物料易燃性等级	UL94 V-0

电气规格

额定电流	5.0A
额定电压	750V
触点电阻	5×10^{-3} 欧姆
绝缘电阻	5×10^9 欧姆

机械规格

节距	2.77mm
长度	30.81mm
深度	12.55mm
有线住宿	$<0.5\text{mm}^2$ (20AWG)

操作环境规格

最高工作温度	+125°C
最低工作温度	-55°C

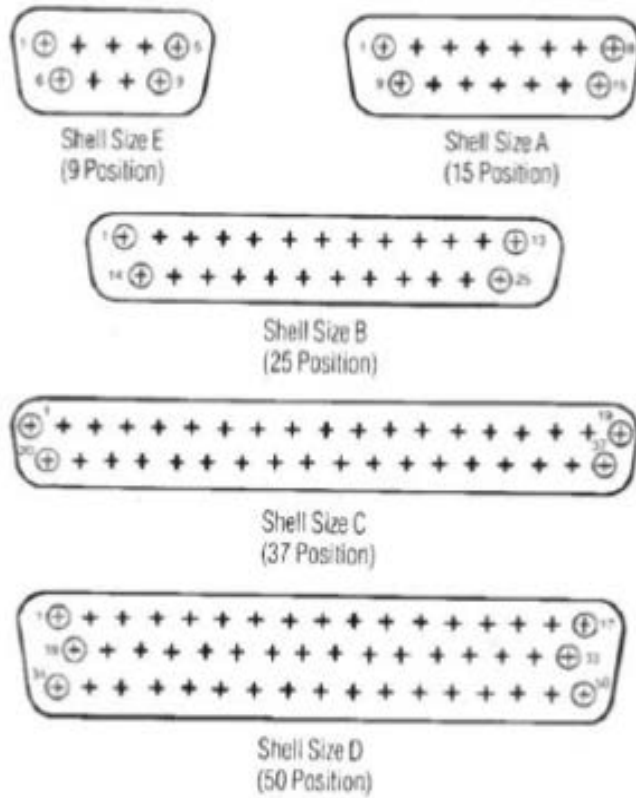
认证

合规性 / 认证	BS9523 F0010 和 din41652/mil-240308 、 BS9523 F0018 和 din F0018
----------	---

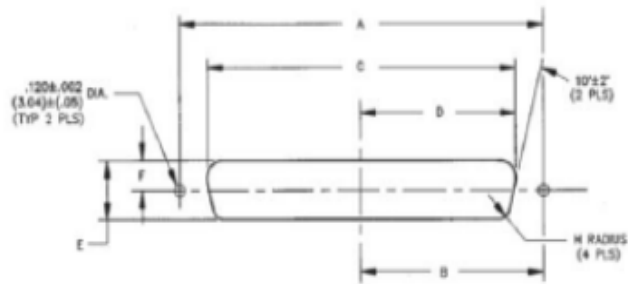




Standard Density Plug Inserts

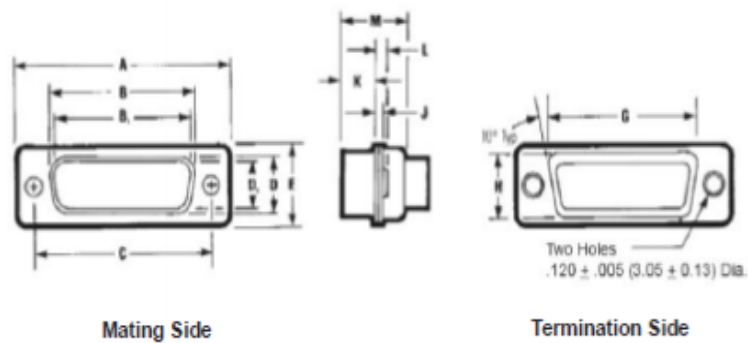


Panel Mounting Specifications



Dimensions

Shell Size	Positions	Mounting Method		A		B		C		D		E		F		H		
		Front/Rear Panel	in	mm	in	mm	in	mm	in	mm	in	mm	in	mm	in	mm		
E	9	Front	0.98	24.89	0.49	12.45	0.87	22.10	0.44	11.18	0.51	12.95	0.26	6.60	0.08	2.03		
		Rear	0.98	24.89	0.49	12.45	0.81	20.57	0.40	10.16	0.45	11.43	0.23	5.84	0.13	3.30		
A	15	Front	1.31	33.27	0.66	16.76	1.10	27.94	0.60	15.24	0.51	12.95	0.26	6.60	0.08	2.03		
		Rear	1.31	33.27	0.66	16.76	1.13	28.70	0.57	14.48	0.45	11.43	0.23	5.84	0.13	3.30		
B	25	Front	1.85	46.99	0.93	23.62	1.74	44.20	0.87	22.10	0.51	12.95	0.26	6.60	0.08	2.03		
		Rear	1.85	46.99	0.93	23.62	1.67	42.42	0.84	21.34	0.45	11.43	0.23	5.84	0.13	3.30		
C	37	Front	2.50	63.50	1.25	31.75	2.39	60.71	1.20	30.48	0.51	12.95	0.26	6.60	0.08	2.03		
		Rear	2.50	63.50	1.25	31.75	2.33	59.18	1.16	29.46	0.45	11.43	0.23	5.84	0.13	3.30		
D	50	Front	2.41	61.21	1.20	30.48	2.30	58.42	1.15	29.21	0.62	15.75	0.31	6.60	0.08	2.03		
		Rear	2.41	61.21	1.20	30.48	2.22	56.39	1.11	28.19	0.56	14.22	0.28	5.84	0.13	3.30		



Shell Size	Positions	Connector Type	A ±.015" (0.38mm)		B ±.010" (0.25mm)		B ₁ ±.005" (0.13 mm)		C ±.005" (0.13mm)		D ±.010" (0.25mm)		D ₁ ±.010" (0.25mm)		E ±.010" (0.25mm)	
			in	mm	in	mm	in	mm	in	mm	in	mm	in	mm	in	mm
E	9	Plug	1.213	30.81	—	—	.666	16.90	0.984	24.99	—	—	.329	8.40	.494	12.55
		Socket	1.213	30.81	.640	16.26	—	—	0.984	24.99	.308	7.82	—	—	.494	12.55
A	15	Plug	1.541	39.14	—	—	.994	25.30	1.312	33.32	—	—	.329	8.40	.494	12.55
		Socket	1.541	39.14	.968	24.59	—	—	1.312	33.32	.308	7.82	—	—	.494	12.55
B	25	Plug	2.088	53.04	—	—	1.534	39.00	1.852	47.04	—	—	.329	8.40	.494	12.55
		Socket	2.088	53.04	1.508	38.30	—	—	1.852	47.04	.308	7.82	—	—	.494	12.55
C	37	Plug	2.729	69.32	—	—	2.182	55.40	2.500	63.50	—	—	.329	8.40	.494	12.55
		Socket	2.729	69.32	2.156	54.76	—	—	2.500	63.50	.308	7.82	—	—	.494	12.55
D	50	Plug	2.635	66.93	—	—	2.079	52.80	2.406	61.11	—	—	.436	11.07	.605	15.37
		Socket	2.635	66.93	2.062	52.34	—	—	2.406	61.11	.420	10.67	—	—	.605	15.37

Shell Size	Positions	Connector Type	G ± 010 " (0.25mm)		H ± 010 " (0.25mm)		J ± 010 " (0.25 mm)		K ± 005 " (0.25mm)		L ± 010 " (0.25mm)		M ± 010 " (0.25mm)	
			in	mm	in	mm	in	mm	in	mm	in	mm	in	mm
E	9	Plug	.759	19.28	.422	10.72	.030	0.76	.236	5.99	.045	1.14	.422	10.72
		Socket	.759	19.28	.422	10.72	.030	0.76	.243	6.17	.045	1.14	.429	10.92
A	15	Plug	1.083	27.51	.422	10.72	.030	0.76	.236	5.99	.045	1.14	.422	10.72
		Socket	1.083	27.51	.422	10.72	.030	0.76	.253	6.17	.045	1.14	.429	10.92
B	25	Plug	1.625	41.27	.422	10.72	.039	0.99	.231	5.87	.060	1.52	.426	10.82
		Socket	1.625	41.27	.422	10.72	.030	0.76	.243	6.17	.045	1.14	.429	10.92
C	37	Plug	2.272	57.71	.422	10.72	.039	0.99	.231	5.87	.060	1.52	.426	10.82
		Socket	2.272	57.71	.422	10.72	.030	0.76	.243	6.17	.045	1.14	.429	10.92
D	50	Plug	2.178	55.32	.534	13.56	.039	0.99	.231	5.87	.060	1.52	.426	10.82
		Socket	2.178	55.32	.534	13.56	.030	0.76	.243	6.17	.045	1.14	.429	10.92

B and D are outside dimensions for socket. D and B are inside dimensions for plug.