

Verfügbarkeit : Lieferbar



### Hauptmerkmale

Produktserie	Zelio Logic
Produkt oder Komponententyp	GSM-Modem
Modemtyp	4-Band 900/1800 MHz, 850/1900 MHz
Gesicherte Daten	Flash-Speicher

### Zusatzmerkmale

Packungsinhalt	1 Antenne mit Kabel 1 Versorgungskabel 2 Kabelschuhe für Montageplatte Befestigung auf DIN-Schiene (eingebaut mit dem GSM-Modem) GSM-Modem
Funktion verfügbar	Anweisung zum Senden und Empfangen von Alarmen Alarm an E-Mail-Adresse senden Übertragungsprogramm Aktualisierung Überwachungs-Firmware
Anzahl von Meldungen	<= 28
Elektrische Datenaufzeichnung	Datum und Uhrzeit Diskreter digitaler Wert Telefon/E-Mail
Nennhilfsspannung [UH,nom]	12-24 V DC
Nennhilfsspannungsbereich	5,5-32 V
Versorgungsstrom	165 mA bei 12 V <= 2100 mA bei 5.5 V 87 mA bei 24 V
Verlustleistung in W	2.1 W
Zugehörige Absicherung	2.5 A
Elektrische Verbindung	1 Antenne mit Kabel 1 Kabel 1 Kabel Com-M Com-M-spezifisch für Zelio RS232, seriell, spezifisches Zelio-Kommunikationsprotokoll für Verlinkung mit dem Modem, AT-Befehlssatz 1 Kabel Com-Z Com-Z-spezifisch für Zelio, spezifisches Zelio-Kommunikationsprotokoll für Zelio Logic logische Module SR.B..... und SR2 E..... Version (>= V3.1) Stromkabel
Kabellänge	1,5 m Stromkabel 2.5 m Antenne mit Kabel
Isolation	1780 V-Optokoppler, Verbindungstyp: Com-Z-spezifisch für Zelio


Durch Kabel SR2 CBL07, Verbindungstyp: Com-M-spezifisch für Zelio

Anschlüsse - Klemmen	Schraubklemmen, 1 x 0,25-1 x 2,5 mm <sup>2</sup> , AWG 24-AWG 14, halbfest Kabel Schraubklemmen, 1 x 0,25-1 x 2,5 mm <sup>2</sup> , AWG 24-AWG 14, starr Kabel Schraubklemmen, 2 x 0,25-2 x 1,5 mm <sup>2</sup> , AWG 23...AWG 16, starr Kabel Schraubklemmen, 1 x 0,25-1 x 2,5 mm <sup>2</sup> , AWG 24-AWG 14, flexibel Kabel mit Kabelende Schraubklemmen, 2 x 0,25-2 x 0,75 mm <sup>2</sup> , AWG 24...AWG 18, flexibel Kabel mit Kabelende
Anzugsmoment	0,5 Nm
Produktgewicht	0.335 kg

## Montage

Produktzertifizierungen	CSA C-Tick Norm FCC Teil 14 GOST IC PTCRB UL
Normen	EN/IEC 60068-2-32 EN/IEC 60068-2-6 Fc
Elektromagnetische Verträglichkeit	Leitungsgebundene und abgestrahlte Emissionen, Kriterium B Gruppe 1 entspricht EN 55022-11
Schutzart (IP)	IP31 conforming to IEC 60529
Umgebungsbedingungen	R- und TTE-Richtlinie entspricht ETSI EN 301 489-7 R- und TTE-Richtlinie entspricht ETSI EN 301 511 EMV Direktive entspricht ETSI EN 301 489-1 Niederspannungsrichtlinie entspricht EN/IEC 60950-1 R- und TTE-Richtlinie entspricht ETSI EN 301419-1
Verschmutzungsgrad	2 entspricht EN/IEC 61131-2
Umgebungstemperatur bei Betrieb	-20...55 °C gemäß IEC 60068-2-1 -20...55 °C gemäß IEC 60068-2-2
Umgebungstemperatur bei Lagerung	-40-70 °C
Aufstellungshöhe	2000 m
Höhentransport	<= 3048 m
Relative Feuchtigkeit	0-95 % bei 55 °C ohne Kondensation 0-95 % ohne Kondensation, während der Lagerung

## Nachhaltigkeit

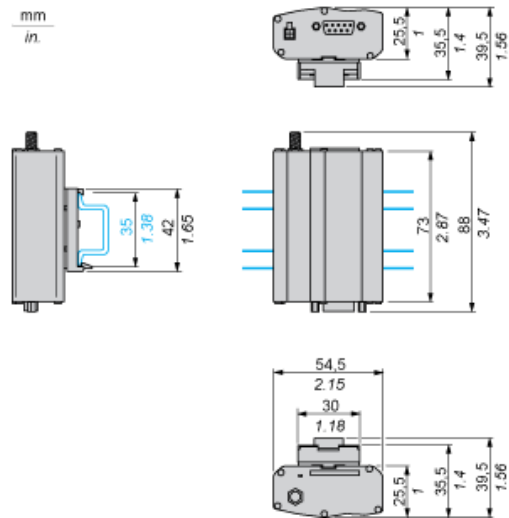
ROHS	Konform 
REACH	Produkt beinhaltet besorgniserregende Stoffe (SVHC) nicht über dem Schwellwert Produkt beinhaltet besorgniserregende Stoffe (SVHC) nicht über dem Schwellwert

## Vertragliche Gewährleistung

Periode	18 Monate
---------	-----------

GSM-Modem

Montage auf Schiene



Schraubbefestigung

