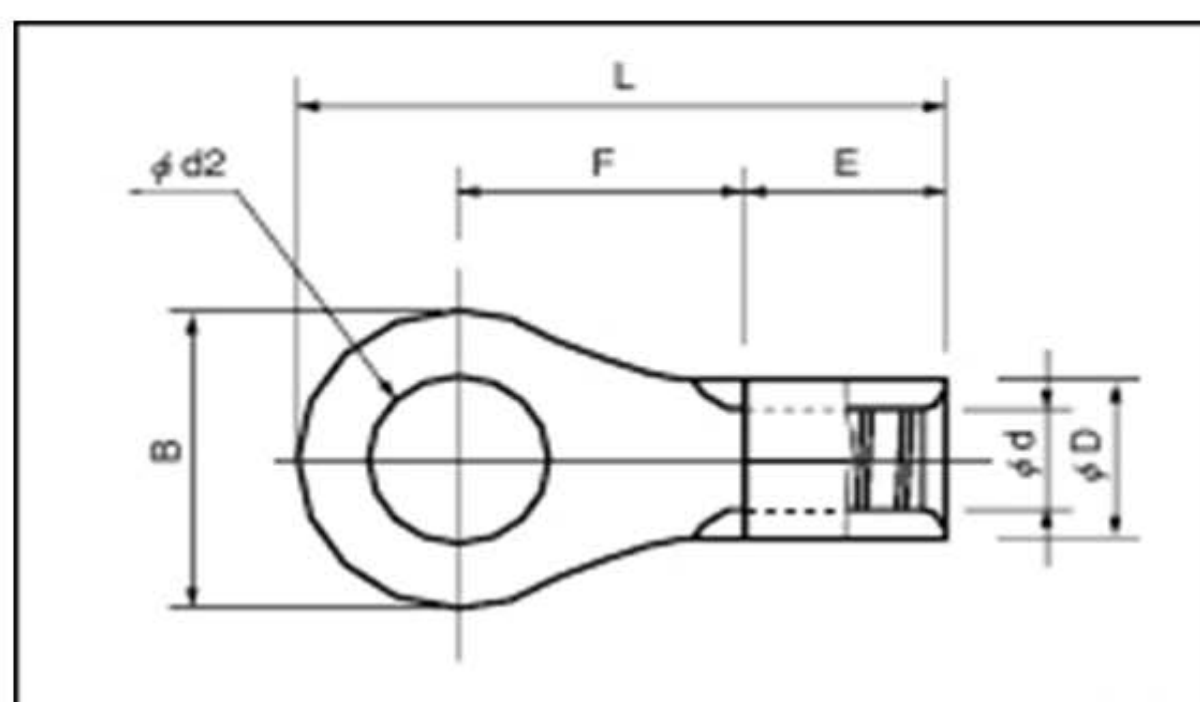


# 銅線用裸圧着端子(R形)丸形

JIS C 2805



品番	各部の寸法 mm						電線適合範囲			適用工具		包装個数
	φd2	B	L	F	E	φD	φd	単線mm	巻線mm <sup>2</sup>	AWG	手動工具 本体	
R 3.5-4 ○	4.3	8.0	18.0	8.0	6.0	5.1	3.0	1.82 ∩ 2.4	2.63 ∩ 4.6	12	NH 1 NH 9	1,000 (100×10)
R 3.5-5N ※ ○	5.3	9.6	20.0	9.2								
R 3.5-5S ○		12.0	21.4	9.4								
R 3.5-6 ○	6.4	9.6	20.0	9.2								
R 3.5-6L ○		12.0	21.4	9.4								
R 3.5-8 ○	8.4	13.5	25.5	12.75								
R 5.5-3M ○	3.2	6.5	16.95	7.2								
R 5.5-3N ○		7.0	17.2									
R 5.5-3S ○		9.0	18.2									
R 5.5-3.5N ○		7.0	17.2									
R 5.5-3.5S ○	3.7	9.0	18.2									
R 5.5-3.5 ○		9.5	19.5	8.25								
R 5.5-4N ○	4.3	7.0	17.2	7.2								
R 5.5-4S ○		9.0	18.2	8.25								
R 5.5-4 ○	5.3	8.0	17.7	7.2								
R 5.5-5N ○		9.0	18.2	8.25								
R 5.5-5 ○		9.5	19.5	8.25								
R 5.5-6S ※ ○	6.4	9.0	23.0	12.0								
R 5.5-6 ○		12.0	23.0	10.5								
R 5.5-8 ○	8.4	15.0	28.0	14.0								
R 5.5-10 ○	10.5	19.2	32.5	16.4								
R 5.5-12 ○	13.0	15.0	21.5	9.1	8.4	7.1	4.5	2.89 ∩ 3.65	6.64 ∩ 10.52	8	NH 1 NH 9 NOP 60 NOM 60	1,000 (100×10)
R 8-4S ○	4.3											
R 8-4 ○	5.3	10.0	22.5	9.1								
R 8-5S ○		12.0	23.5									
R 8-5 ○	6.4	10.0	22.5	13.6								
R 8-6S ○		12.0	23.5									
R 8-6 ○	8.4	15.0	29.5	15.1								
R 8-8 ○		10.5	33.5									
R 8-10 ○	13.0	20.0	33.5	15.1								
R 8-12 ○	15.0	22.0	37.0	17.6								
R 8-14 ○	5.3	10.0	26.5	11.5	10.0	9.0	5.8	-	10.52 ∩ 16.78	6	NH 9 NOP 60 NOM 60 NOP 150HA NOM 150	100
R 14-5S ○		12.0	27.5									
R 14-5 ○		6.4	10.0									
R 14-6S ○	12.0		27.5									
R 14-6 ○	8.4	16.0	32.5	14.5								
R 14-6L ○		12.0	27.5	11.5								
R 14-8S ○	10.5	16.0	32.5	14.5								
R 14-8 ○		13.0	22.0	40.0								
R 14-10 ○	15.0	16.0	32.5	14.5								
R 14-12 ○		21.0	30.0	48.5								
R 14-14 ○	17.0	21.0	26.5	9.1	8.4	7.1	4.5	2.89 ∩ 3.65	6.64 ∩ 10.52	8	NH 1 NH 9 NOP 60 NOM 60	100
R 14-16 ○												
R 14-20 ○	21.0	22.0	37.0	17.6								

注1) ◎: JIS規格品, UL-CSA登録品 ○: UL-CSA登録品 2) UL-CSA登録品 電線被覆ム寸法 については解説をご覧ください。  
3) ※他の端子と一部仕様が異なります。