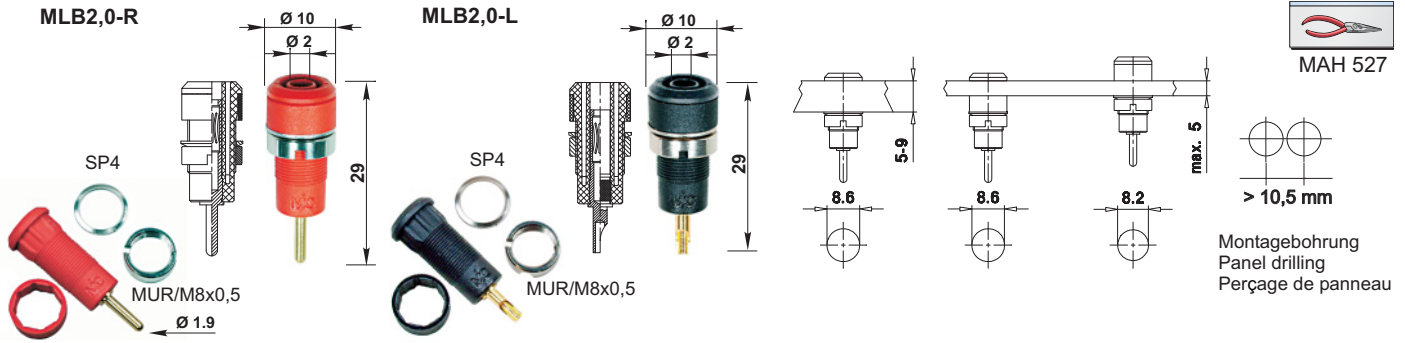


**Berührungssichere Ø 2 mm-Montagedosen (E-DIN 42802-2)**

**Touch-protected Ø 2 mm Panel-mounting Receptacles (E-DIN 42802-2)**

**Embases de panneau Ø 2 mm protégées au toucher (E-DIN 42802-2)**

**MLB2,0-R MLB2,0-L**



Isolierte, vergoldete Ø 2 mm-Einbaudosen mit federnder Kontaktlamelle, zur Aufnahme starrer Ø 2 mm-Stecker mit starrer Isolierhülse. Montage durch Aufbau oder Einbau in Bohrungen von Platten oder Gehäusen aus Kunststoff, Metall etc. **Anschluss: Rundstecker Ø 1,9 mm oder Lötanschluss.**

Insulated gold-plated Ø 2 mm panel receptacles with spring-loaded Multilam, accepting rigid Ø 2 mm plugs with rigid insulating sleeve. The receptacles are surface-mounted or assembled flush into predrilled panels of plastic, metal etc. **Round connecting pin Ø 1.9 mm or solder connection.**

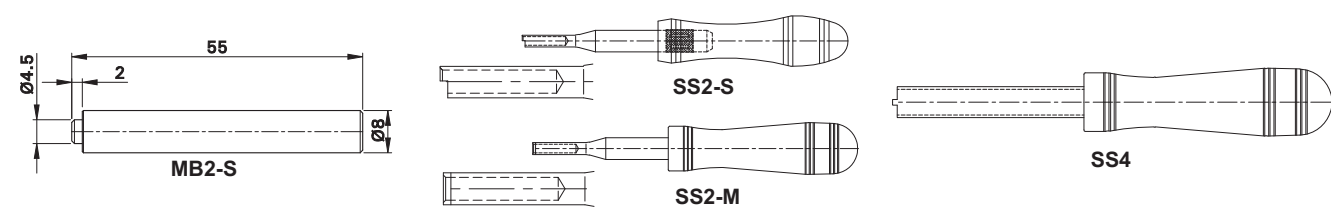
Embases de panneau isolées. Equipées d'une douille à lamelles Ø 2 mm, dorée, adaptée à la connexion de fiche Ø 2 mm rigide à fourreau isolant rigide. A monter en saillie ou à visser dans des perçages de panneaux ou de boîtiers plastiques, métalliques... **Raccordement : Broche cylindrique Ø 1,9 mm ou raccord à souder.**

Typ Type Type	Best.-Nr. Order No. N° de Cde	Auszugskraft Withdrawal force Effort d'extraction	Anschluss Connection Raccordement	Mitgeliefertes Montagmaterial Supplied assembly material Matériel de fixation livré		*Farben *Colours *Couleurs
<b>MLB2,0-R</b>	<b>65.3304*</b>	> 10 N	Rundstecker Ø 1,9 mm Round connecting pin Ø 1.9 mm Broche cylindrique Ø 1,9 mm	1x Distanzhülse / Spacer sleeve / Entretoise 1x MUR/M8x0,5, 23.5110 1x SP4, 23.5107	<b>Au</b>	<b>21 22 23 24 25</b> 29
<b>MLB2,0-L</b>	<b>65.3332*</b>	> 10 N	Lötanschluss Solder connection Raccord à souder	1x Distanzhülse / Spacer sleeve / Entretoise 1x MUR/M8x0,5, 23.5110 1x SP4, 23.5107	<b>Au</b>	<b>21 22 23 24 25</b> 29

Zubehör	Accessories	Accessoires
Rohrschlüssel: SS4, SS2-M, siehe unten	Tube spanners: SS4, SS2-M, see below	Clés spéciales : SS4, SS2-M, voir ci-dessous

**Werkzeug Tools Outil de montage**

**MB2-S SS2-S SS2-M SS4**



Einpressdorn aus Stahl und Rohrschlüssel für Einpress- und Montagedosen MEB... und MLB...

Steel assembly mandrel and pipe spanner for press-in and screw-mounting receptacles MEB... and MLB...

Poinçon en acier et clé spéciale pour l'emmanchement et le vissage des embases MEB... et MLB.

Typ Type Type	Best.-Nr. Order No. N° de Cde	Bezeichnung Designation Désignation	Geeignet für Dosentypen Suitable for receptacle types Embases correspondantes
<b>MB2-S</b>	<b>25.0028</b>	Einpressdorn Assembly mandrel Poinçon	MEB1,5-R
<b>SS2-S</b>	<b>25.0023</b>	Rohrschlüssel Tube spanner Clé spéciale	MLB1,5-R
<b>SS2-M</b>	<b>25.0026</b>	Rohrschlüssel Tube spanner Clé spéciale	MLB2,0-L MLB2,0-R
<b>SS4</b>	<b>25.0021</b>	Rohrschlüssel Tube spanner Clé spéciale	MLB1,5-R MLB2,0-L MLB2,0-R